

## Modell-Bezeichnungen:



### Limousine

T 250

T 300

T 400



### Coupé

TS 250

TS 300

TS 400

### Transporter

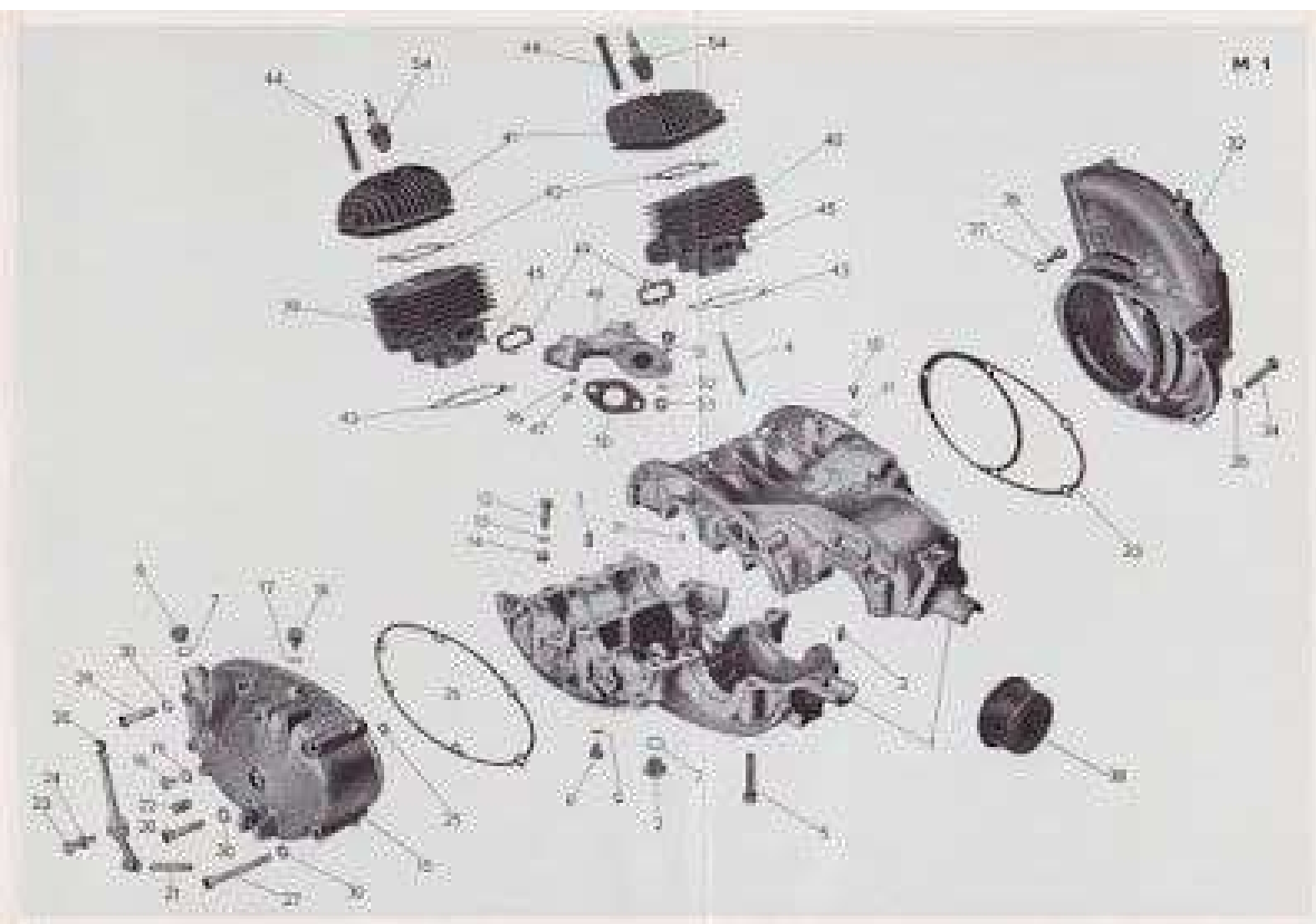
### Kastenwagen und Pick-Up

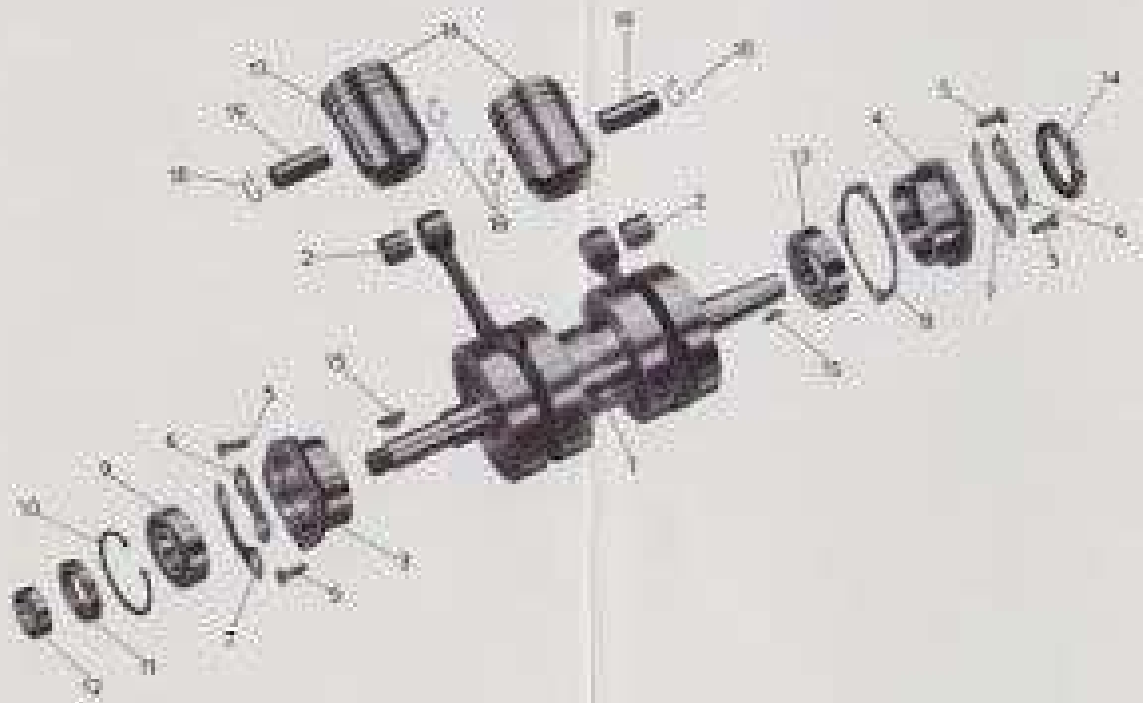
TL 250

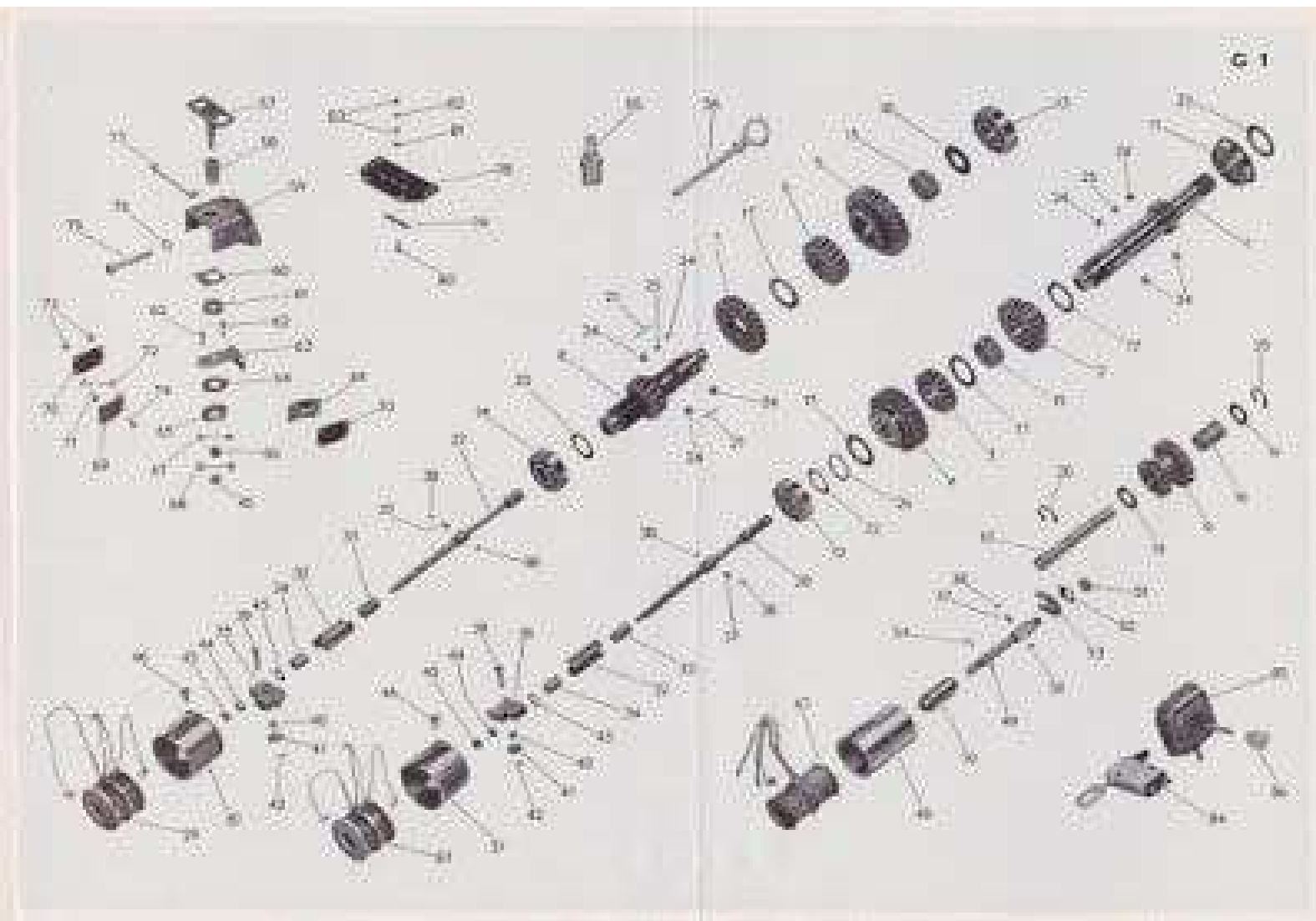
TL 300

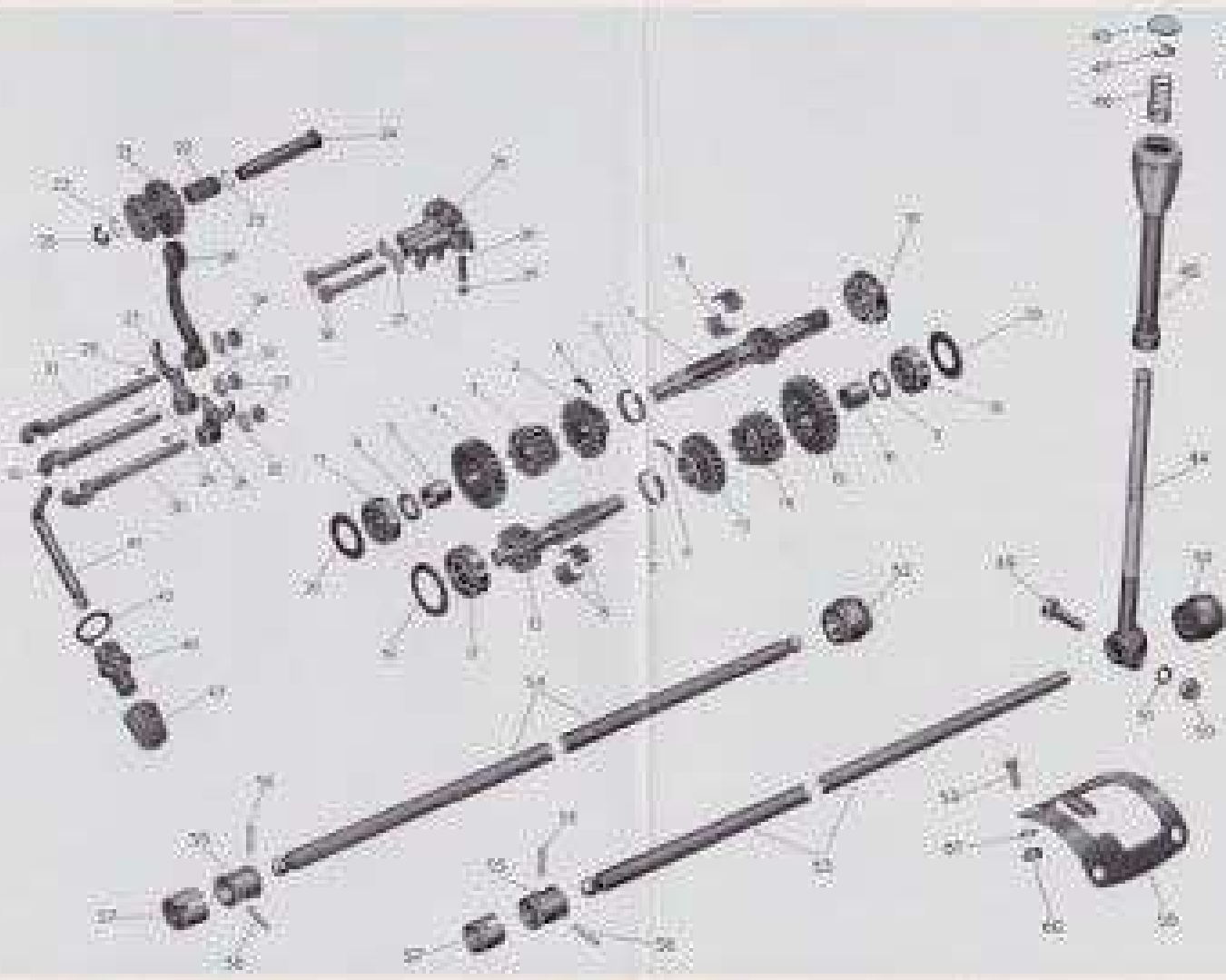
TL 400

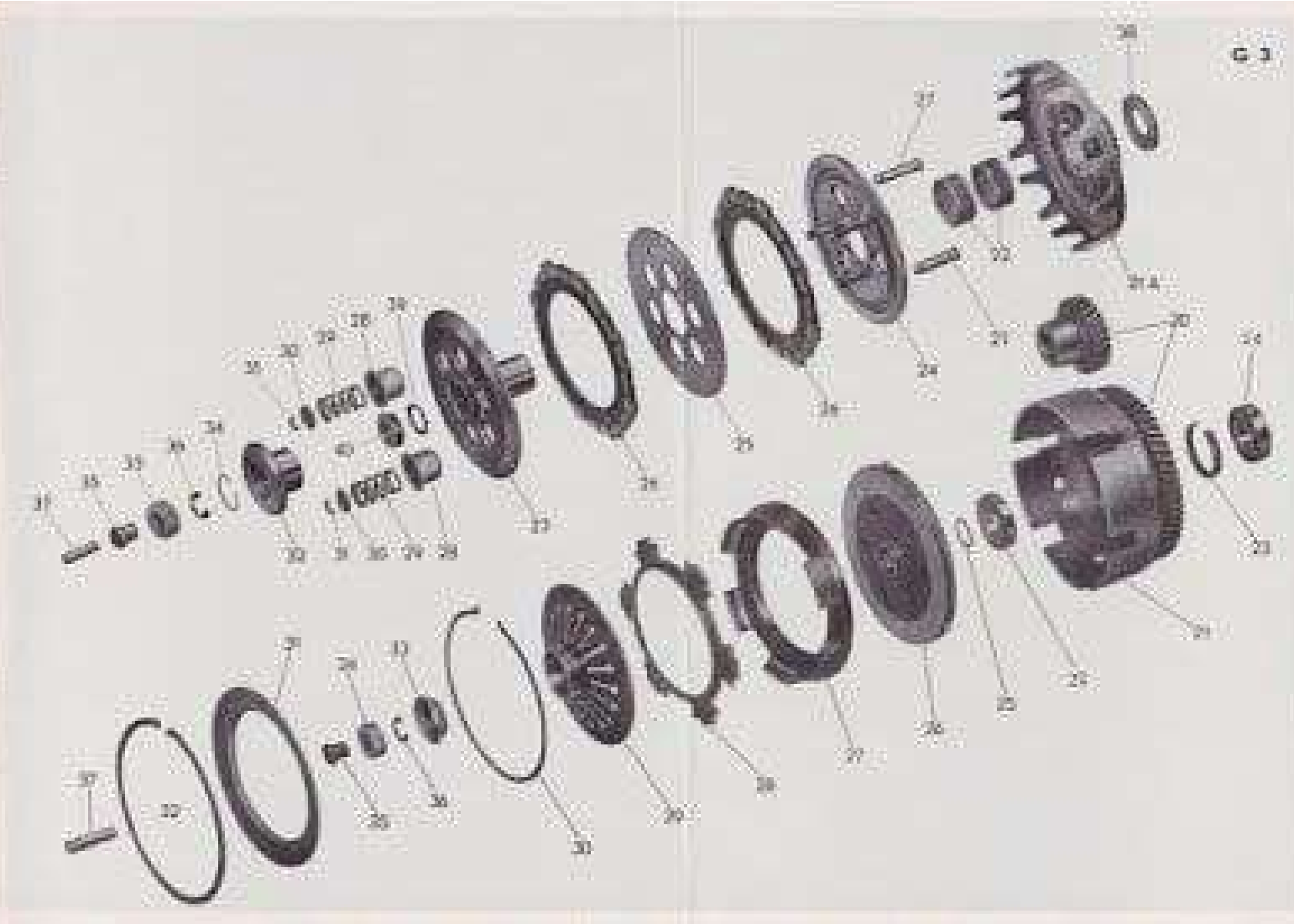


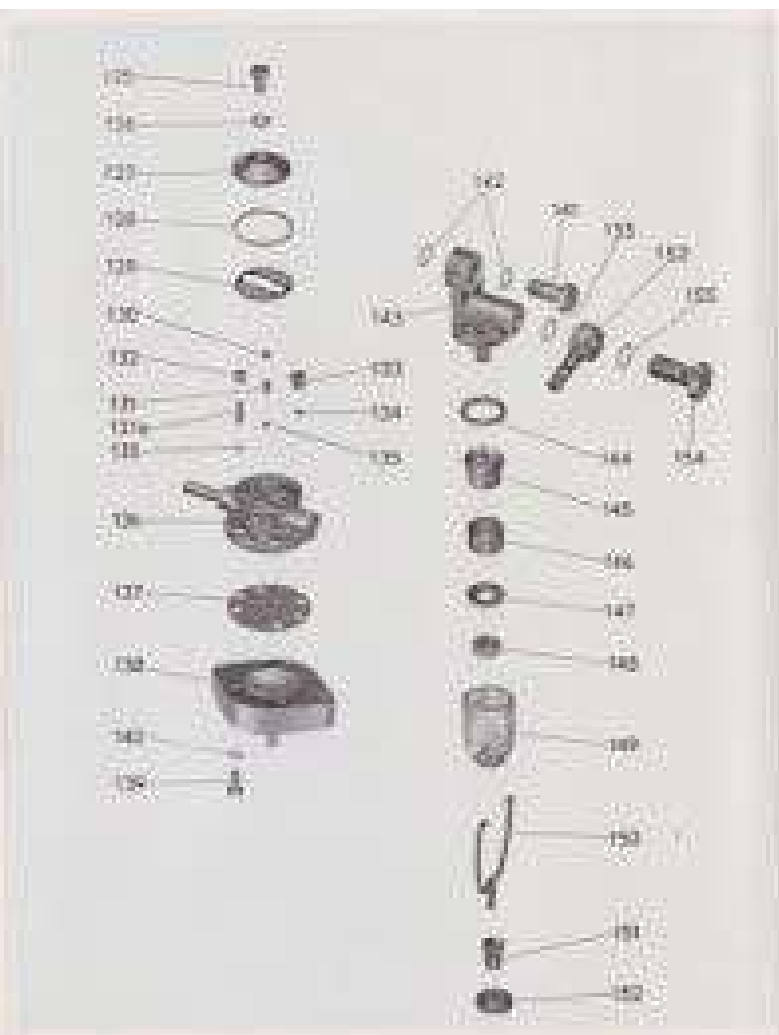
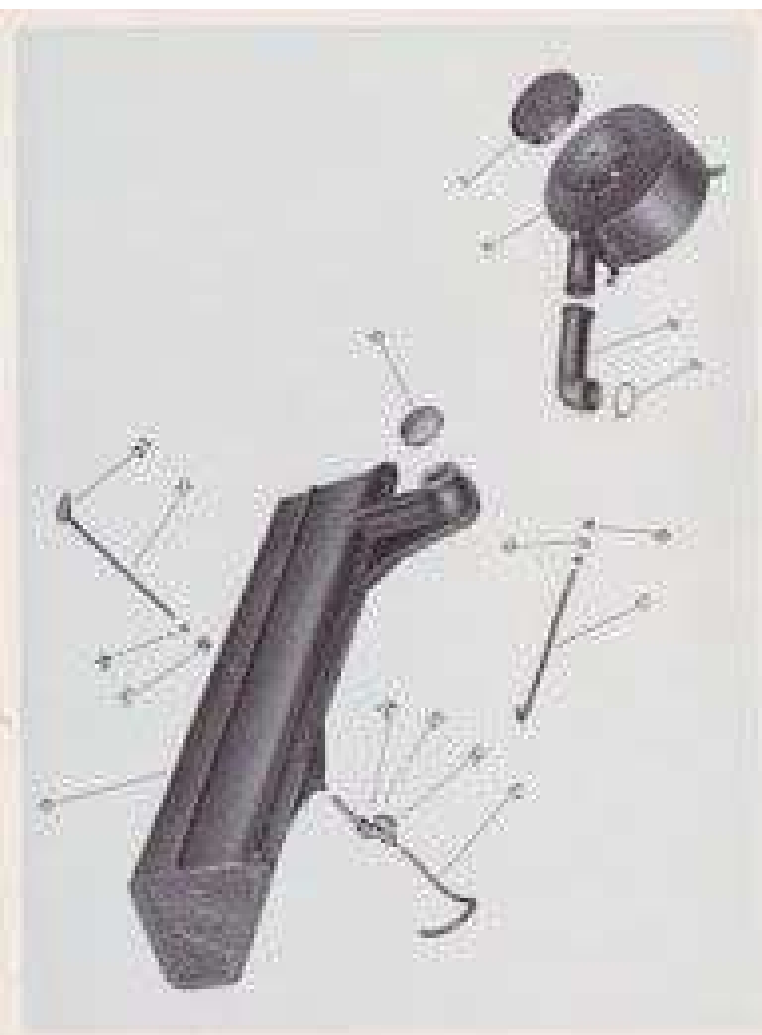


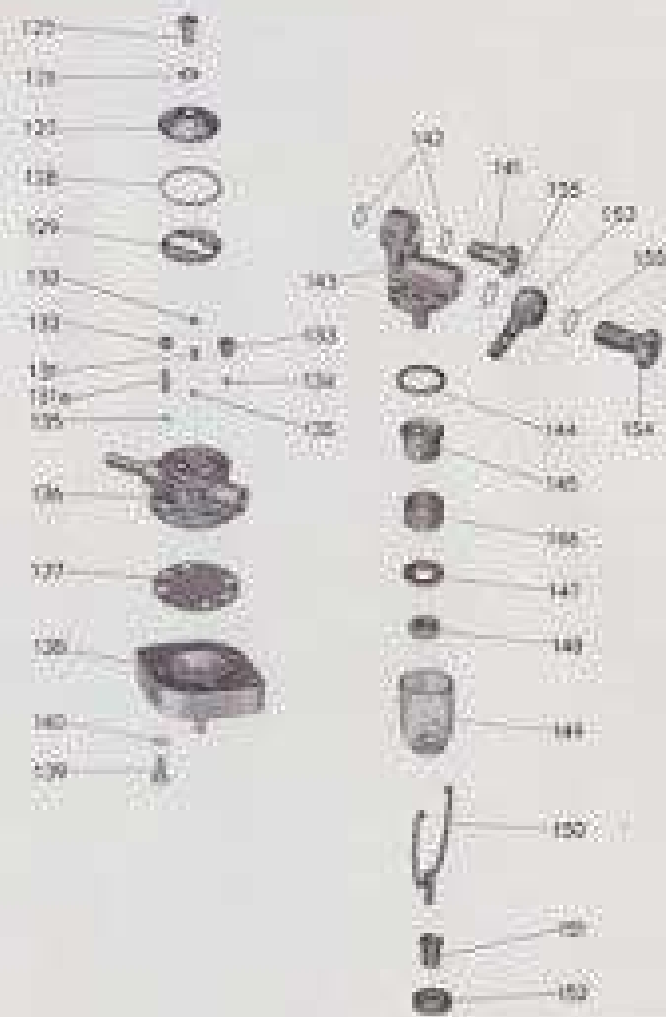






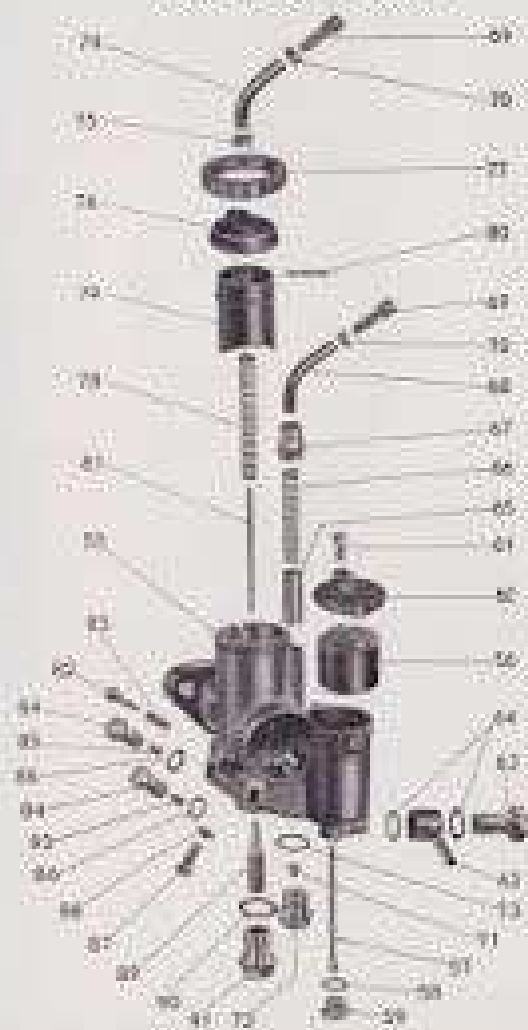




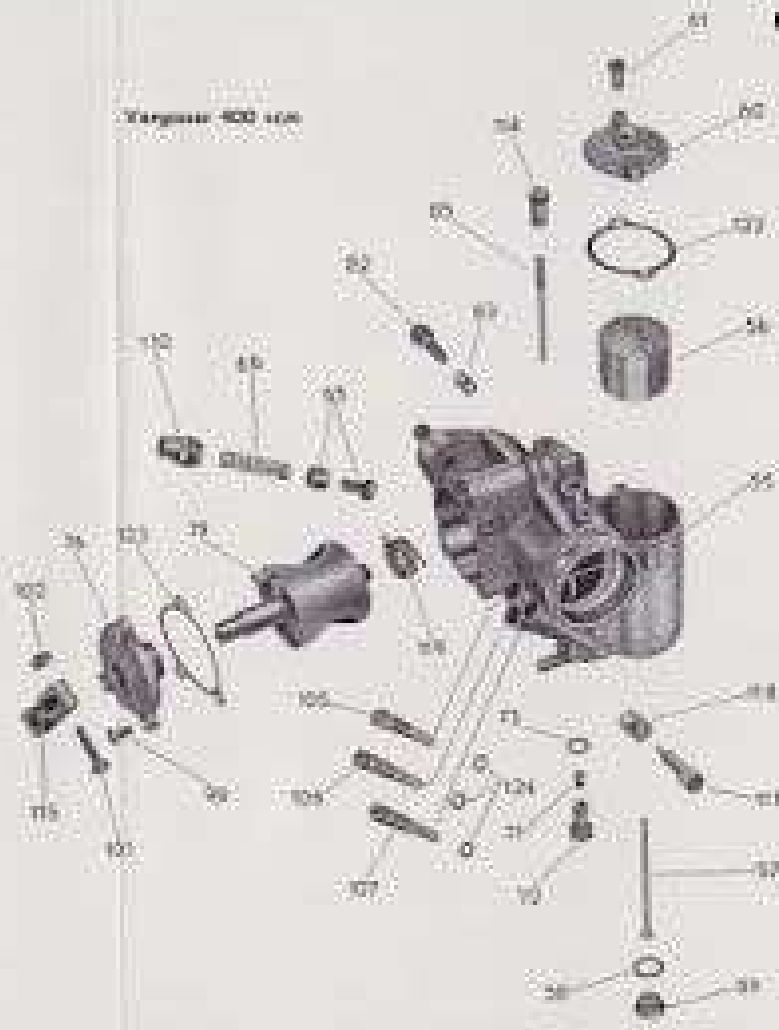


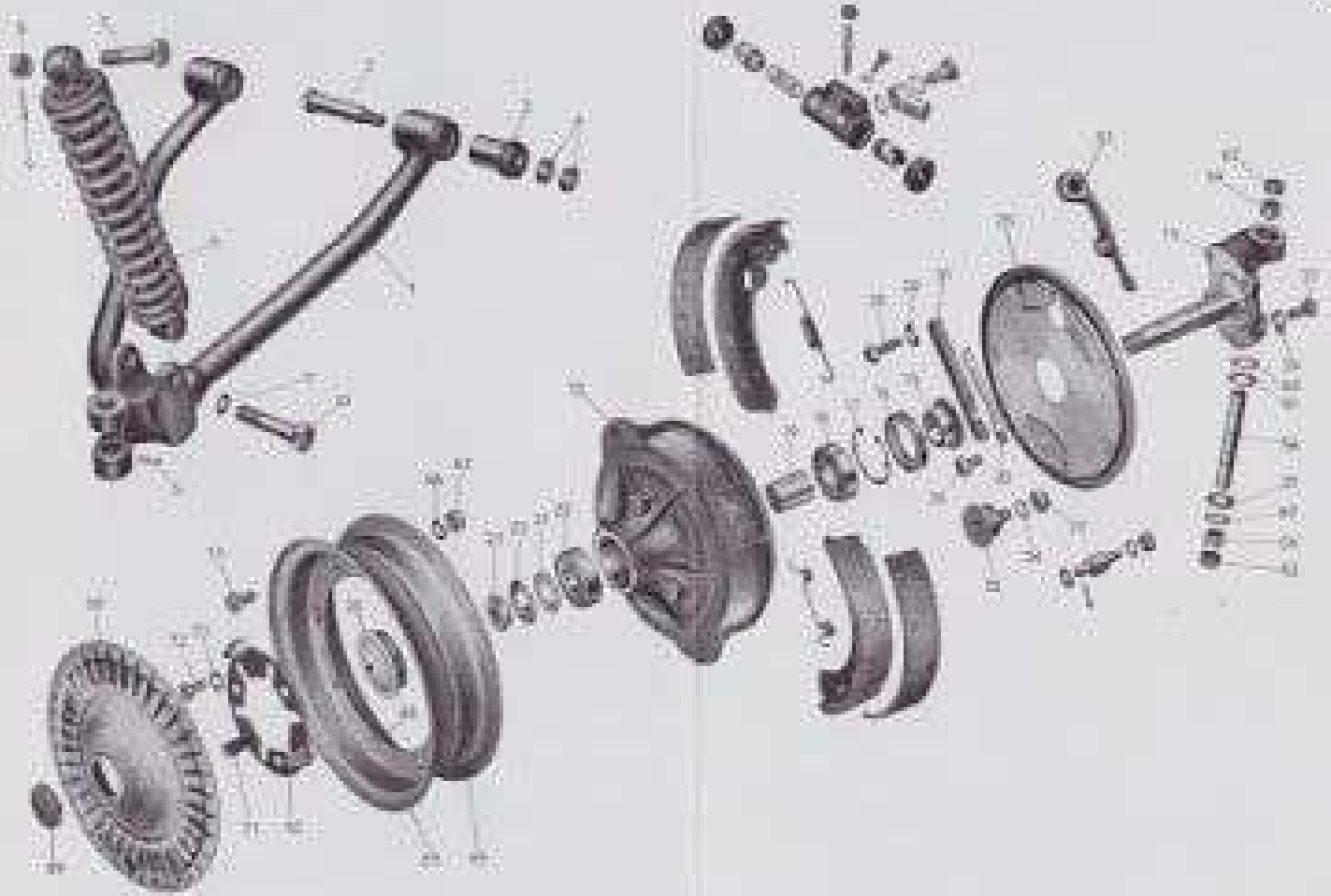


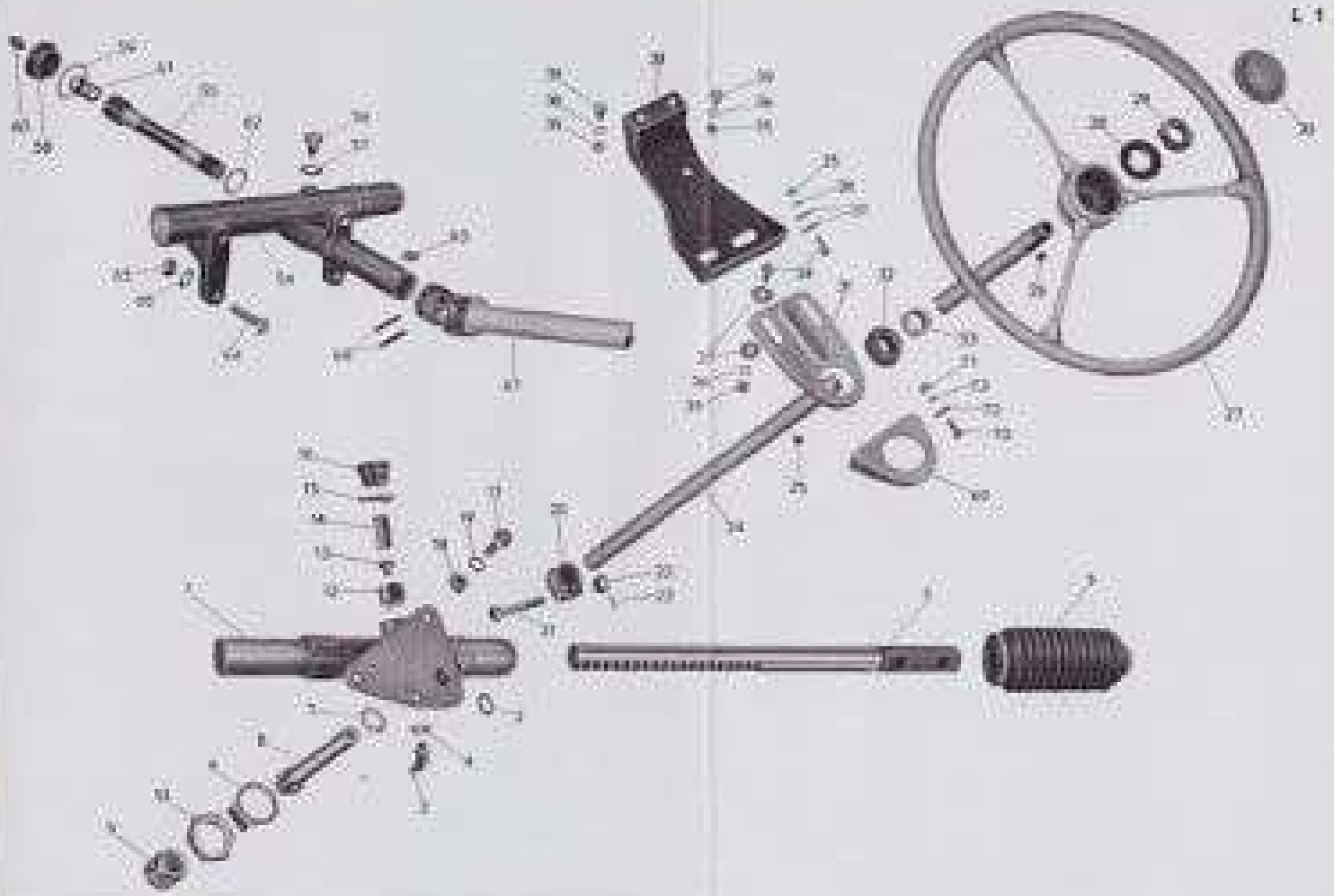
Vergaser 250 und 300 ccm



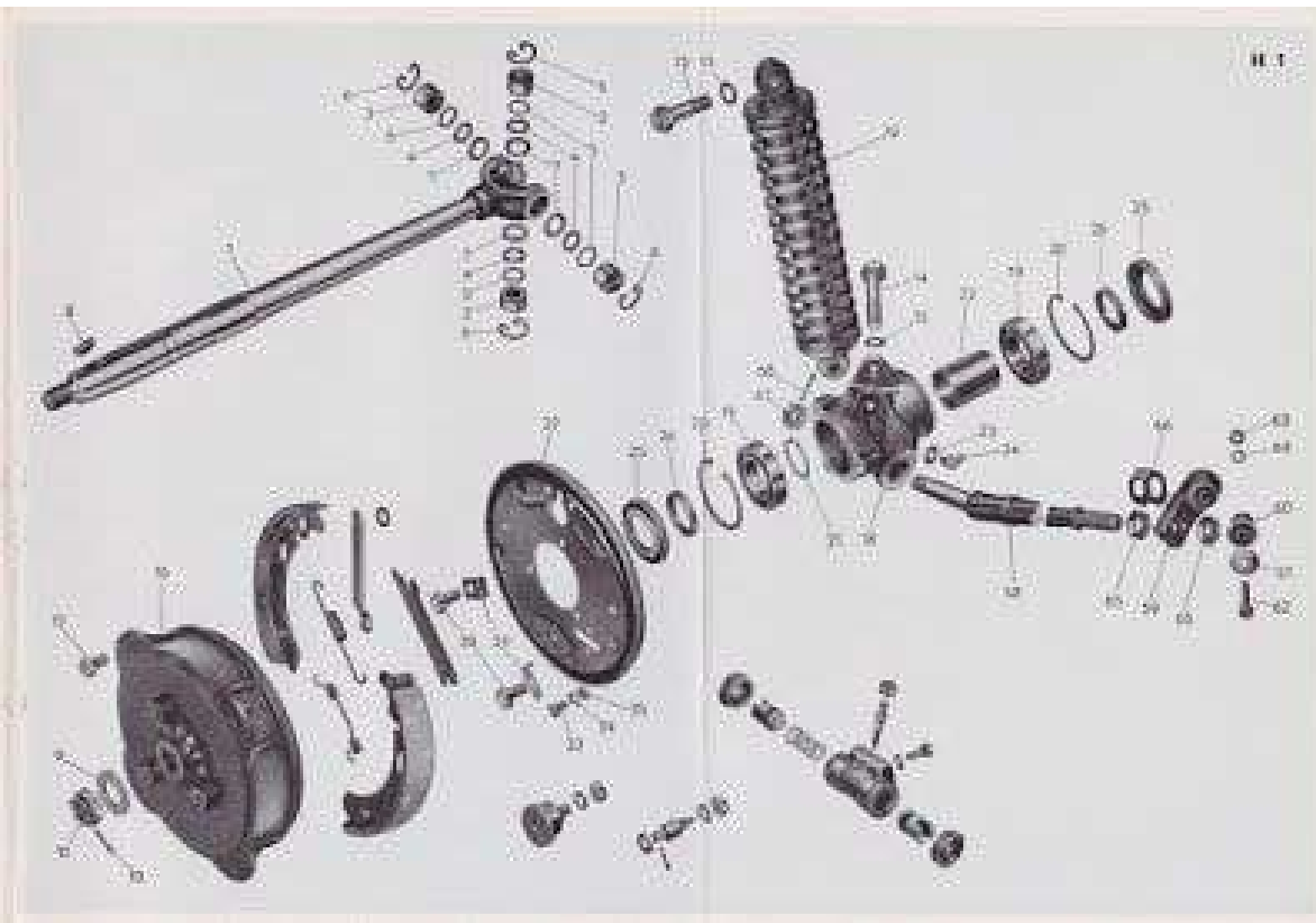
Vergaser 400 ccm









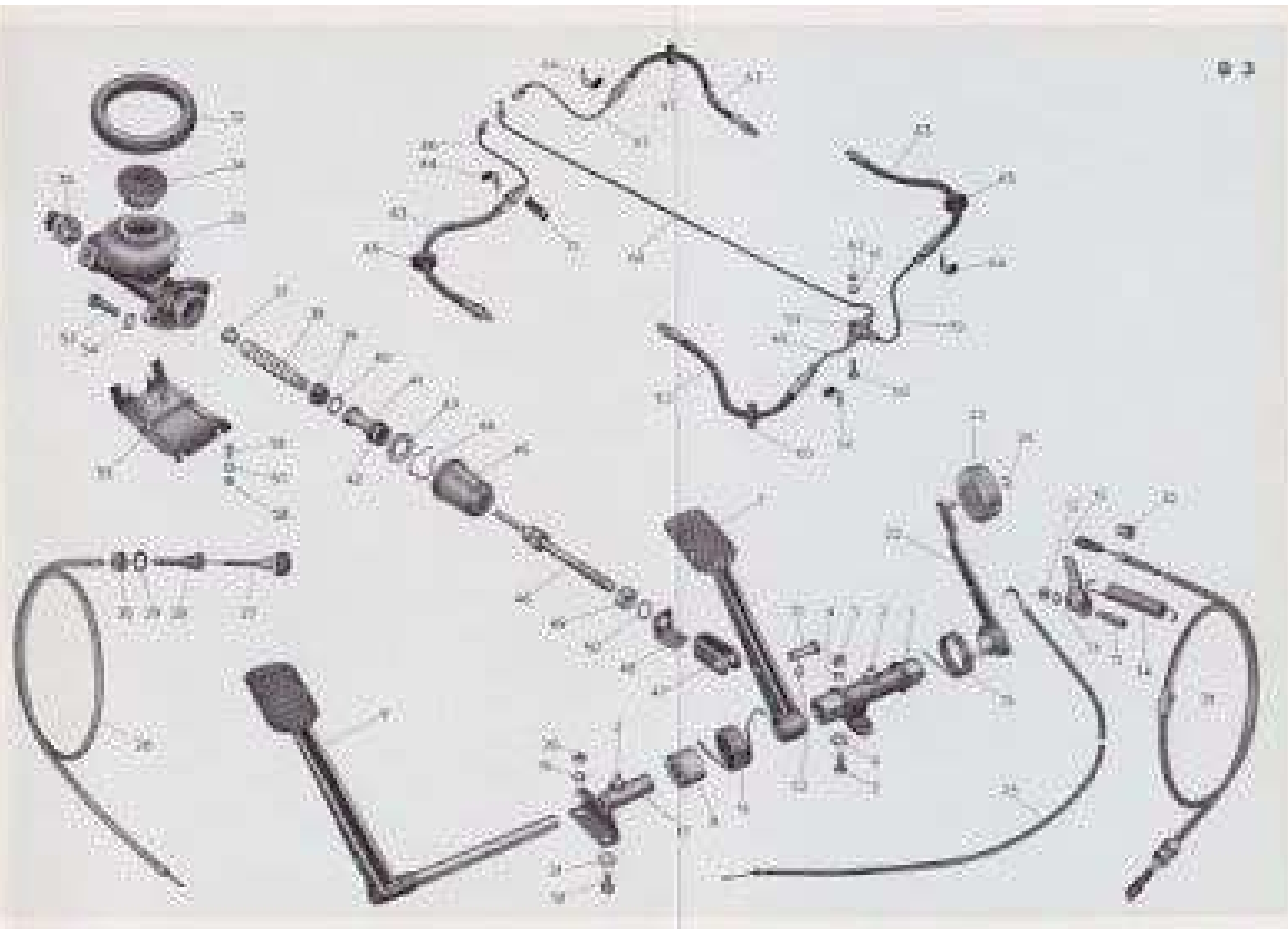


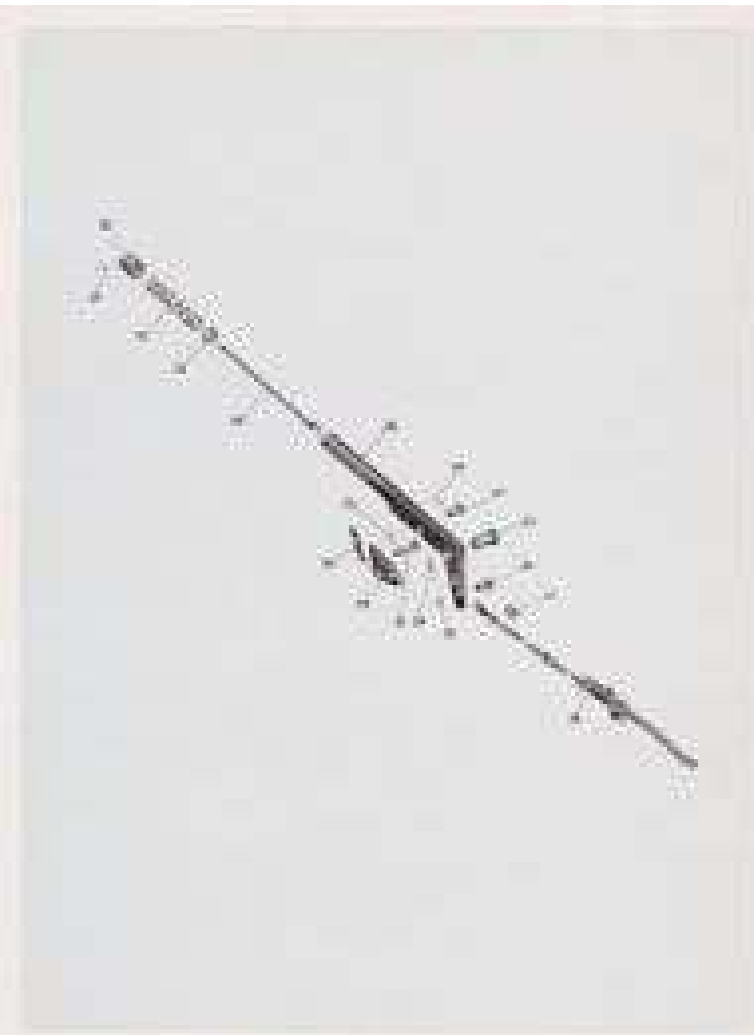


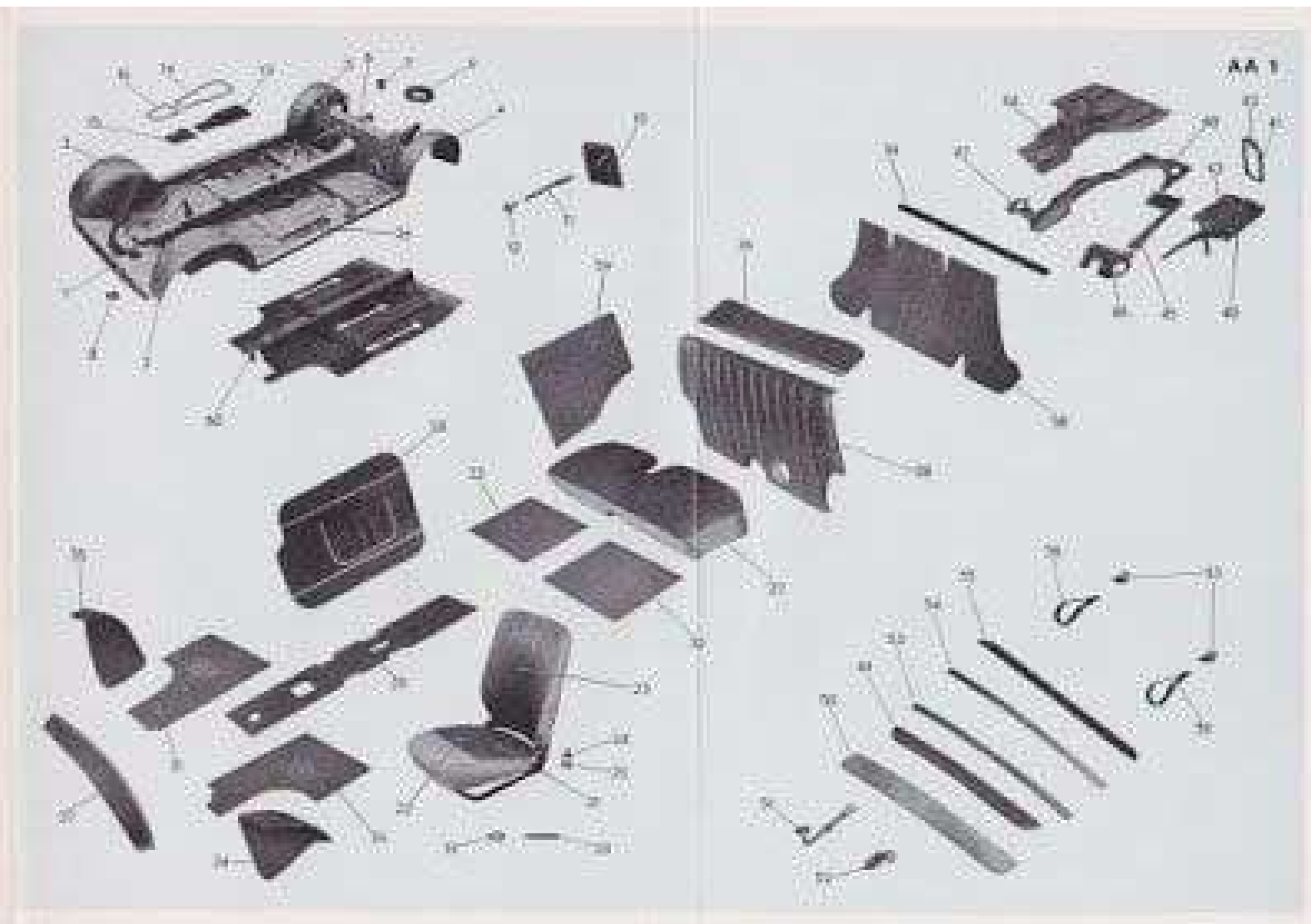


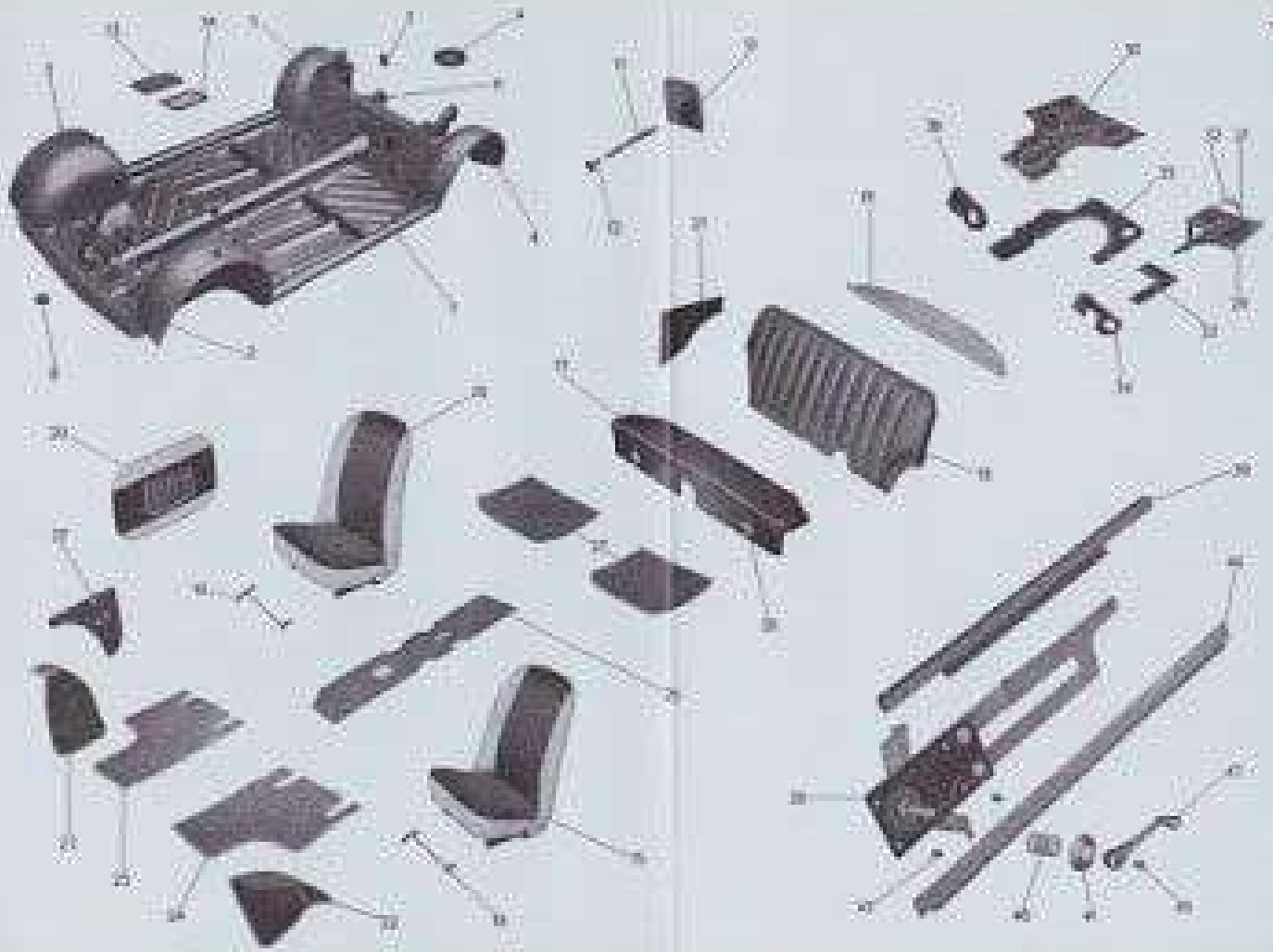




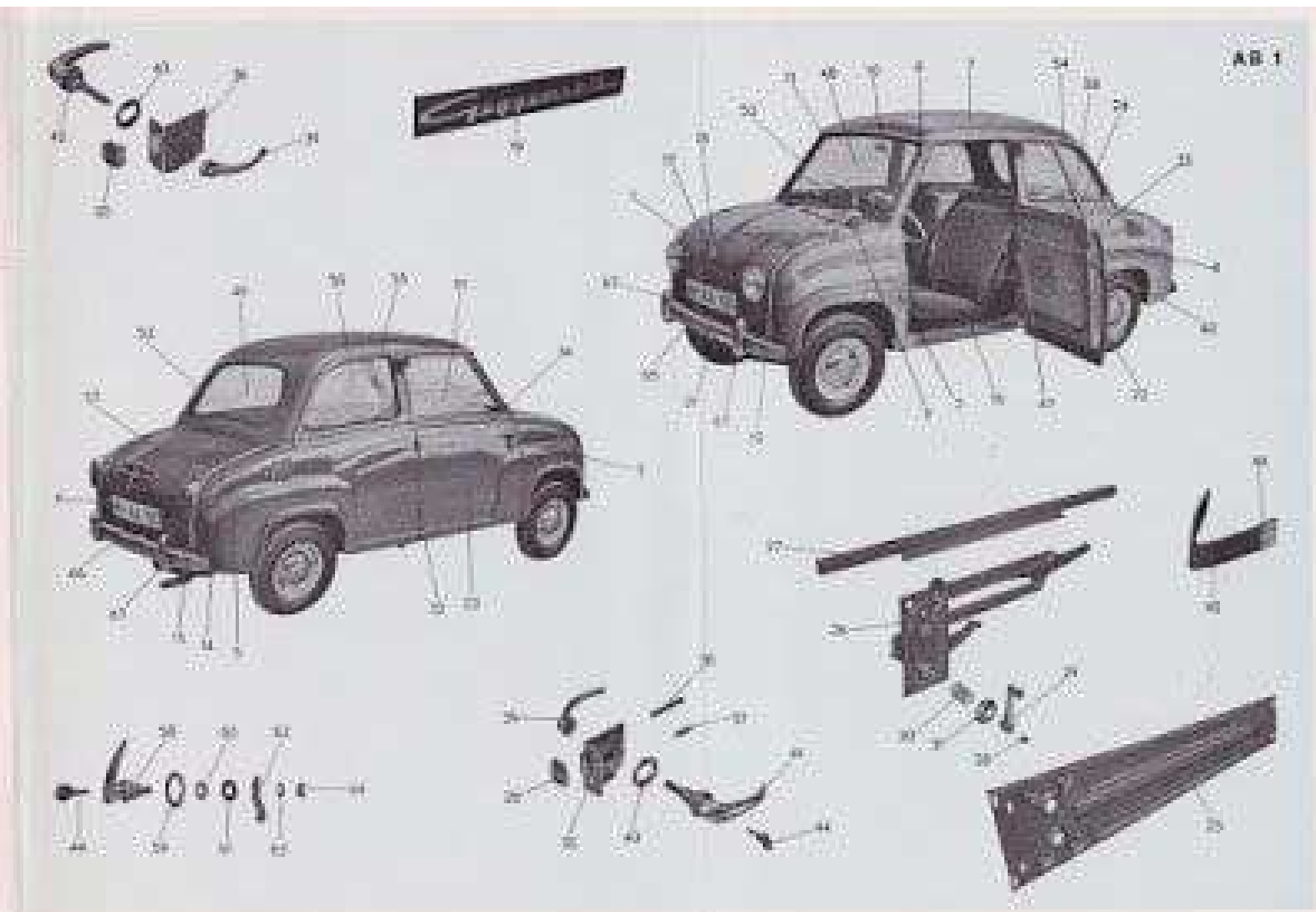














*Coupe*

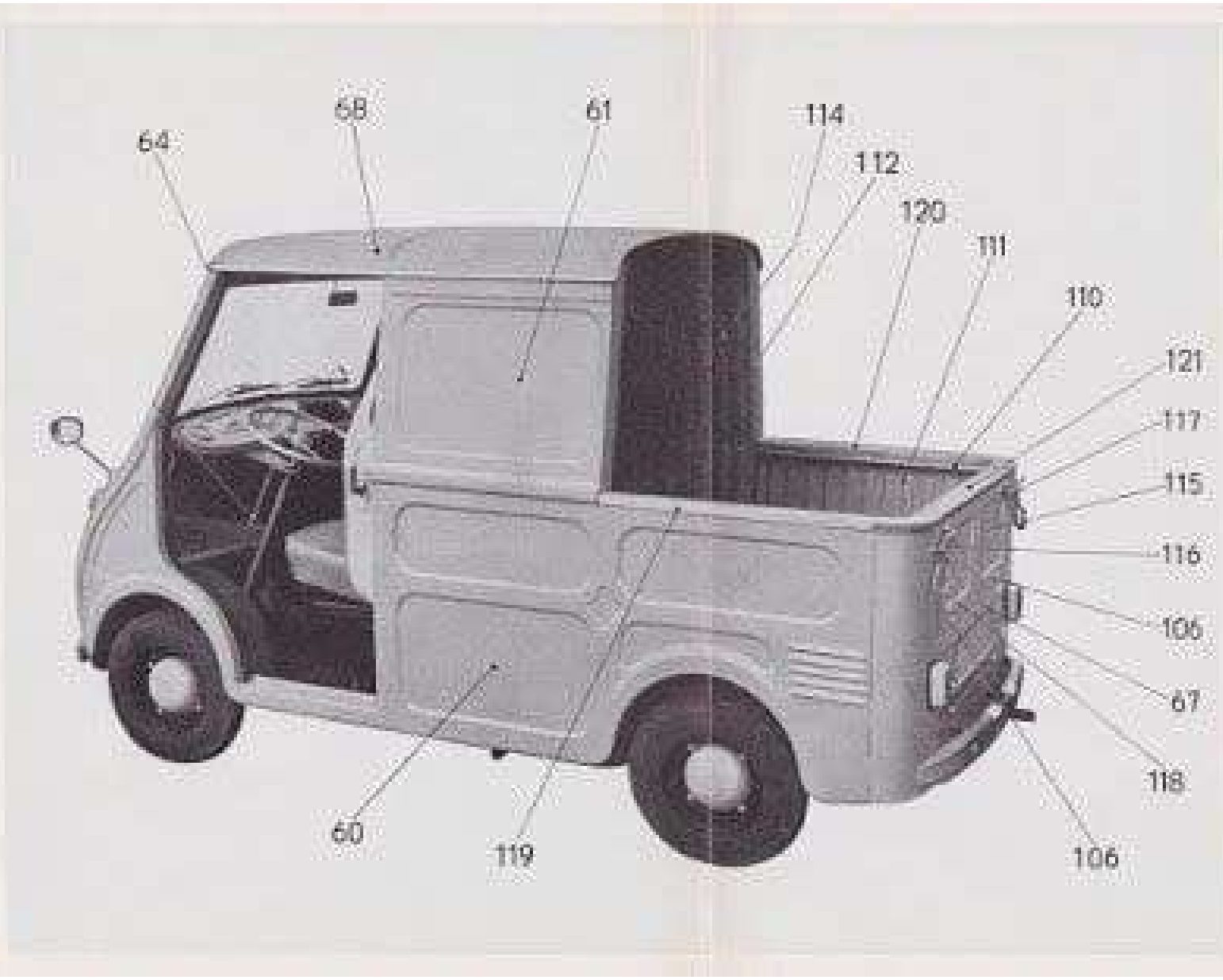
*200*

*Standard*

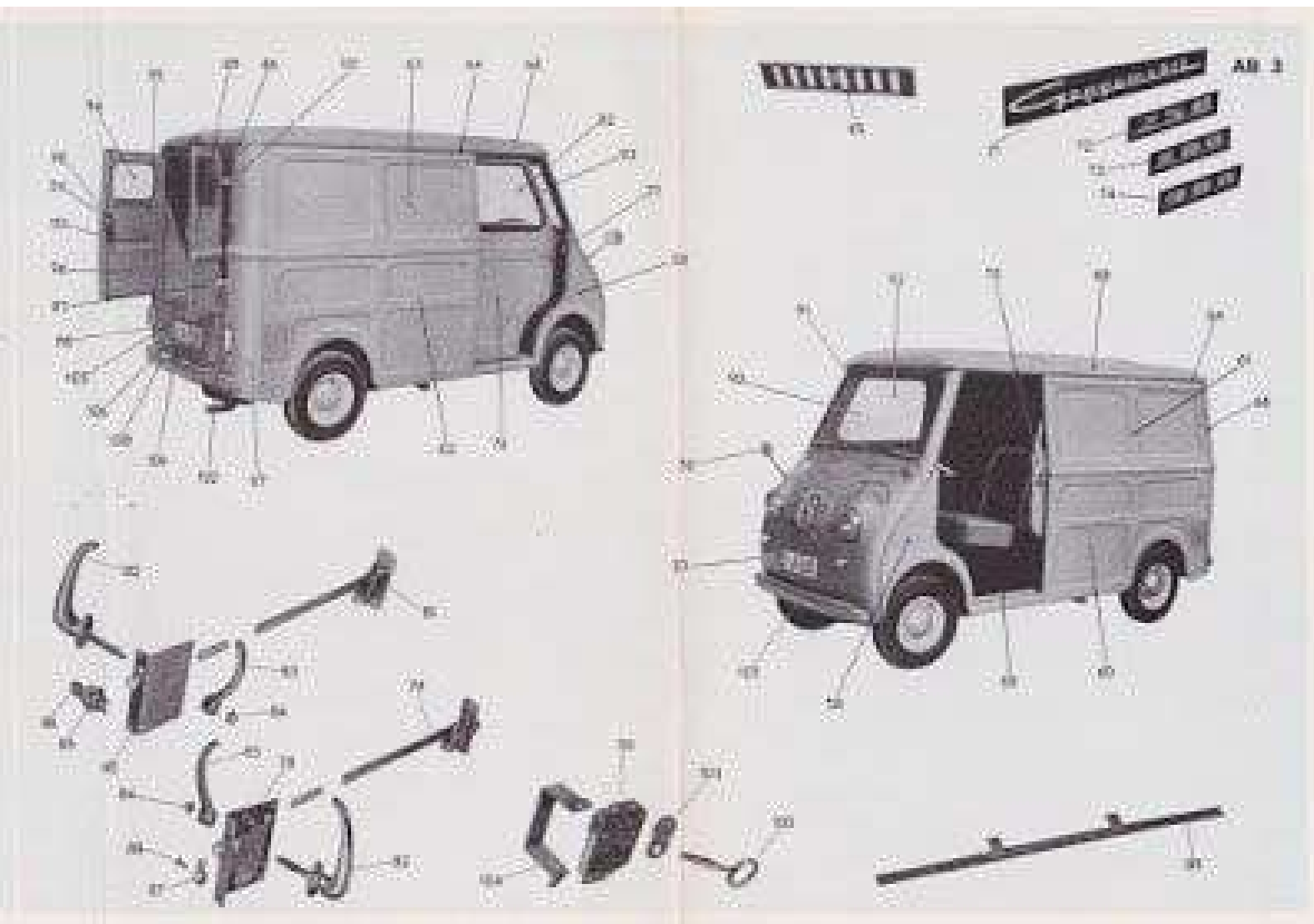


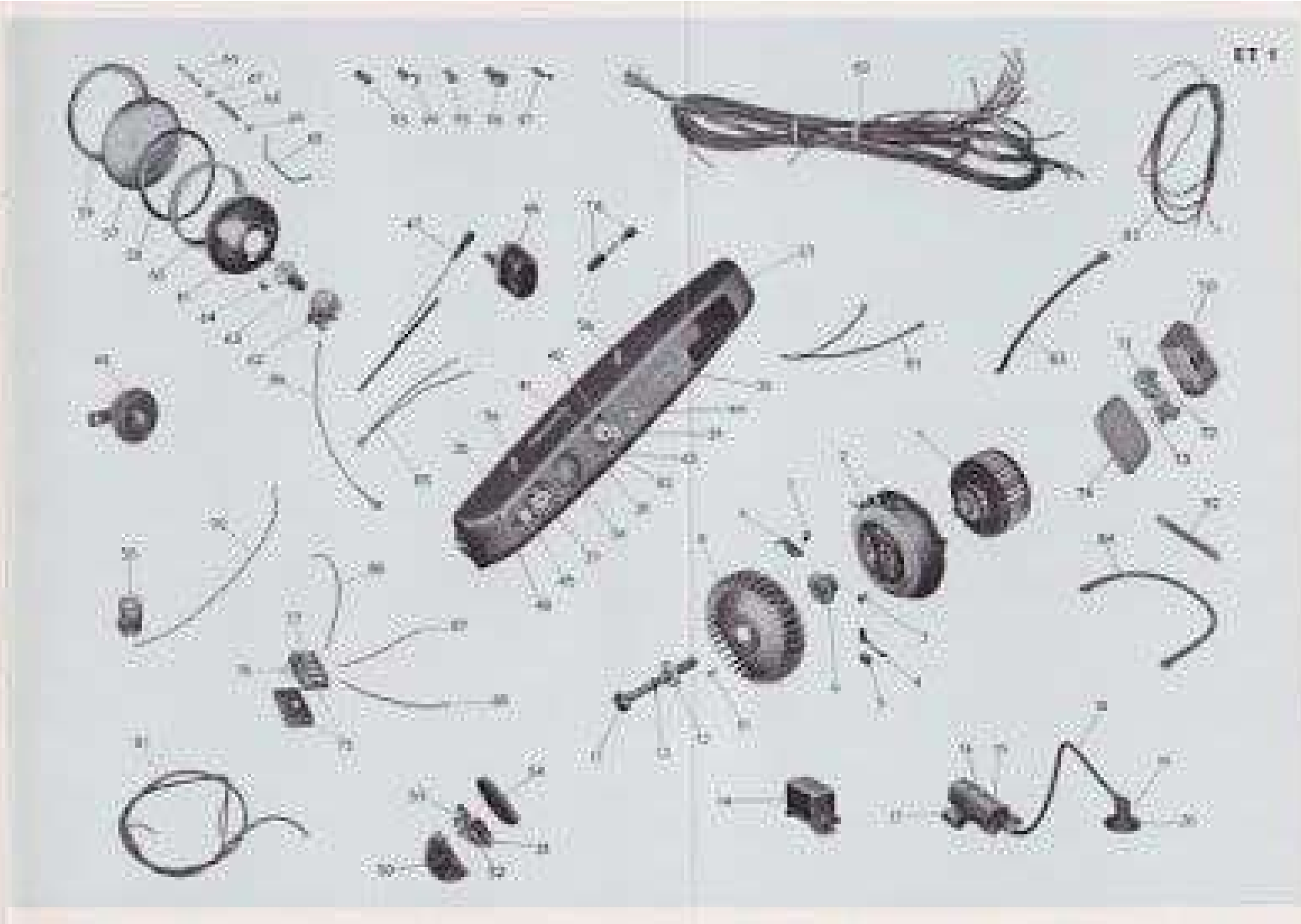
*4-door*

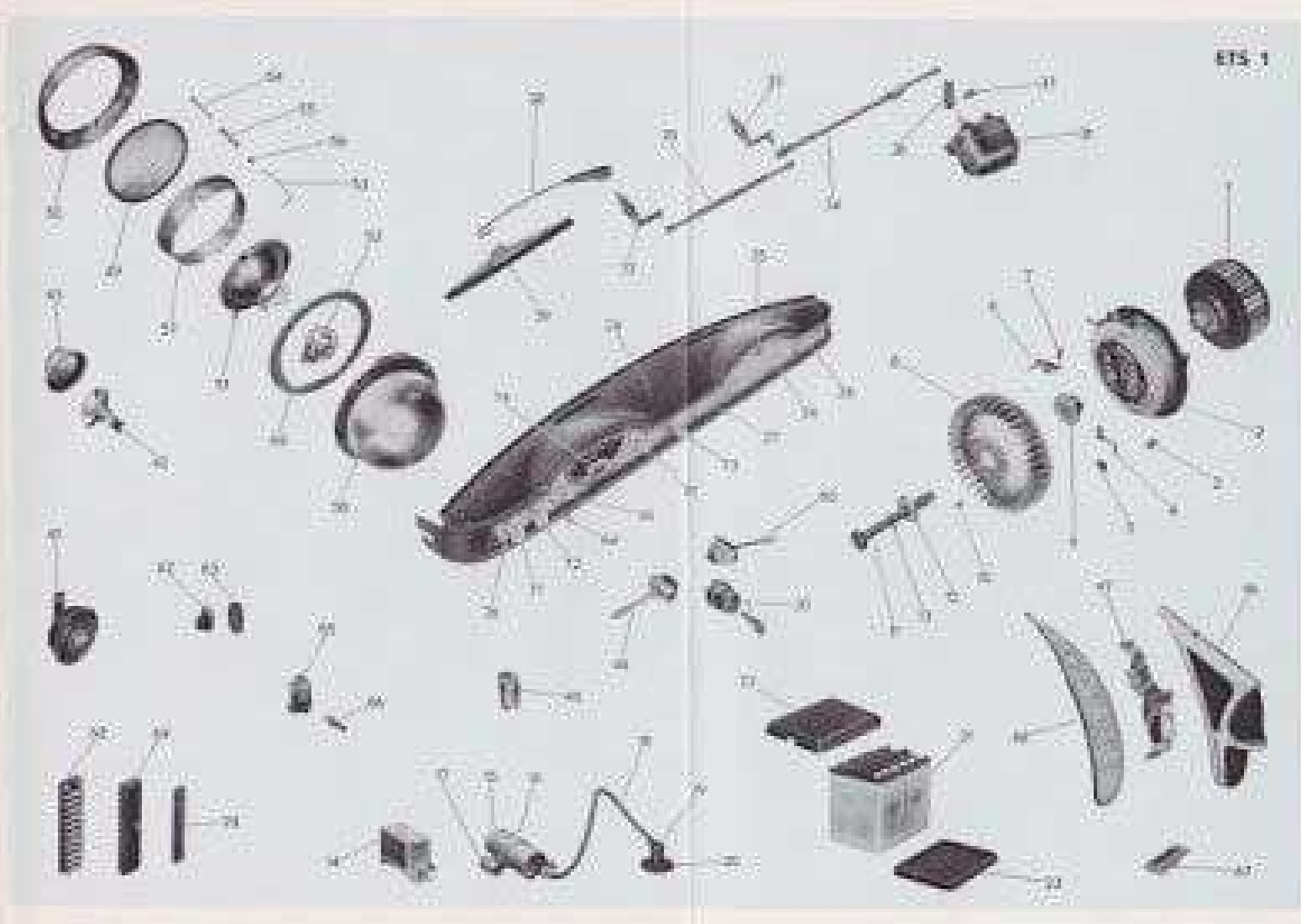














Tachometer Elevator



Tachometer Cover

