

СОДЕРЖАНИЕ

1. РУКОВОДСТВО ПО ЭКСПЛУАТАЦИИ	
Органы управления.....	1•1
Необходимые сведения.....	1•12
Пуск и управление.....	1•14
Решение при экстренных случаях.....	1•15
2. ТЕХНИЧЕСКОЕ ОБСЛУЖИВАНИЕ	
Предотвращение коррозии и периодический уход.....	2•17
Технические операции на автомобиле.....	2•18
Технические параметры автомобиля.....	2•20
3. МЕХАНИЧЕСКАЯ ЧАСТЬ ДВИГАТЕЛЯ	
Общие сведения.....	3•23
Ремонт двигателя.....	3•25
Головка блока цилиндров.....	3•33
Блок цилиндров в сборе.....	3•35
4. СИСТЕМА СМАЗКИ	
Технические операции на автомобиле.....	4•39
Масляный фильтр.....	4•39
Масляный насос.....	4•39
5. СИСТЕМА ОХЛАЖДЕНИЯ	
Общие сведения.....	5•41
Охлаждающая жидкость.....	5•42
Водяной насос.....	5•43
6. ЭЛЕКТРООБОРУДОВАНИЕ ДВИГАТЕЛЯ	
Система зажигания.....	6•45
Система пуска и зарядки.....	6•46
7. СЦЕПЛЕНИЕ	
Общие сведения.....	7•53
Педаль сцепления.....	7•54
Главный цилиндр сцепления.....	7•54
Выжимной цилиндр сцепления.....	7•56
Модуль сцепления.....	7•57
8. КОРОБКА ПЕРЕДАЧ	
Общие сведения.....	8•59
Механическая коробка передач.....	8•60
Дифференциал.....	8•69
9. ПОДВЕСКА И ПРИВОДНЫЕ ВАЛЫ	
Общая информация.....	9•73
Технические операции на автомобиле.....	9•74
Передняя подвеска.....	9•76
Задняя подвеска.....	9•88
10. ТОРМОЗНАЯ СИСТЕМА	
Общие сведения.....	10•93
Тормозная педаль.....	10•94
Стояночный тормоз.....	10•95
Главный тормозной цилиндр.....	10•96
Вакуумный усилитель.....	10•97
Передняя тормозная колодка.....	10•98
Передний тормозной суппорт.....	10•99
Задний тормозной барабан.....	10•100
Антиблокировочная тормозная система.....	10•102
11. РУЛЕВОЕ УПРАВЛЕНИЕ	
Общие сведения.....	11•107
Приводной ремень.....	11•109
Рулевая колонка.....	11•110
Насос усилителя рулевого управления.....	11•114
Рулевой механизм прямого действия.....	11•117
Рулевой механизм с усилителем.....	11•121
12. КУЗОВ	
Общие сведения.....	12•125
Бамперы.....	12•125
Фары головного освещения.....	12•126
Задний комбинированный фонарь.....	12•126
Капот.....	12•127
Передняя дверь.....	12•127
Задняя дверь.....	12•129
Дверь багажника.....	12•131
Передние стеклоочистители и омыватель.....	12•133
Задний стеклоочиститель и омыватель.....	12•134
Ветровое стекло.....	12•134
13. СИСТЕМА КОНДИЦИОНИРОВАНИЯ ВОЗДУХА	
Общая информация.....	13•139
Диагностика отказов системы кондиционирования.....	13•142
Приводной ремень компрессора.....	13•143
Расположение трубок системы кондиционирования.....	13•143
14. ЭЛЕКТРООБОРУДОВАНИЕ АВТОМОБИЛЯ	
Общая сведения.....	14•145
Комбинированный блок приборов.....	14•146
Стеклоподъемники.....	14•148
Система освещения.....	14•149
Комбинированные переключатели.....	14•150
Устройство центральной блокировки дверных замков.....	14•150
Блок реле и предохранителей.....	14•152
Электросхемы.....	14•154
15. КАТАЛОГ ДЕТАЛЕЙ	15•165
УКАЗАТЕЛЬ СОКРАЩЕНИЙ	У•215



ПРИМЕЧАНИЕ:

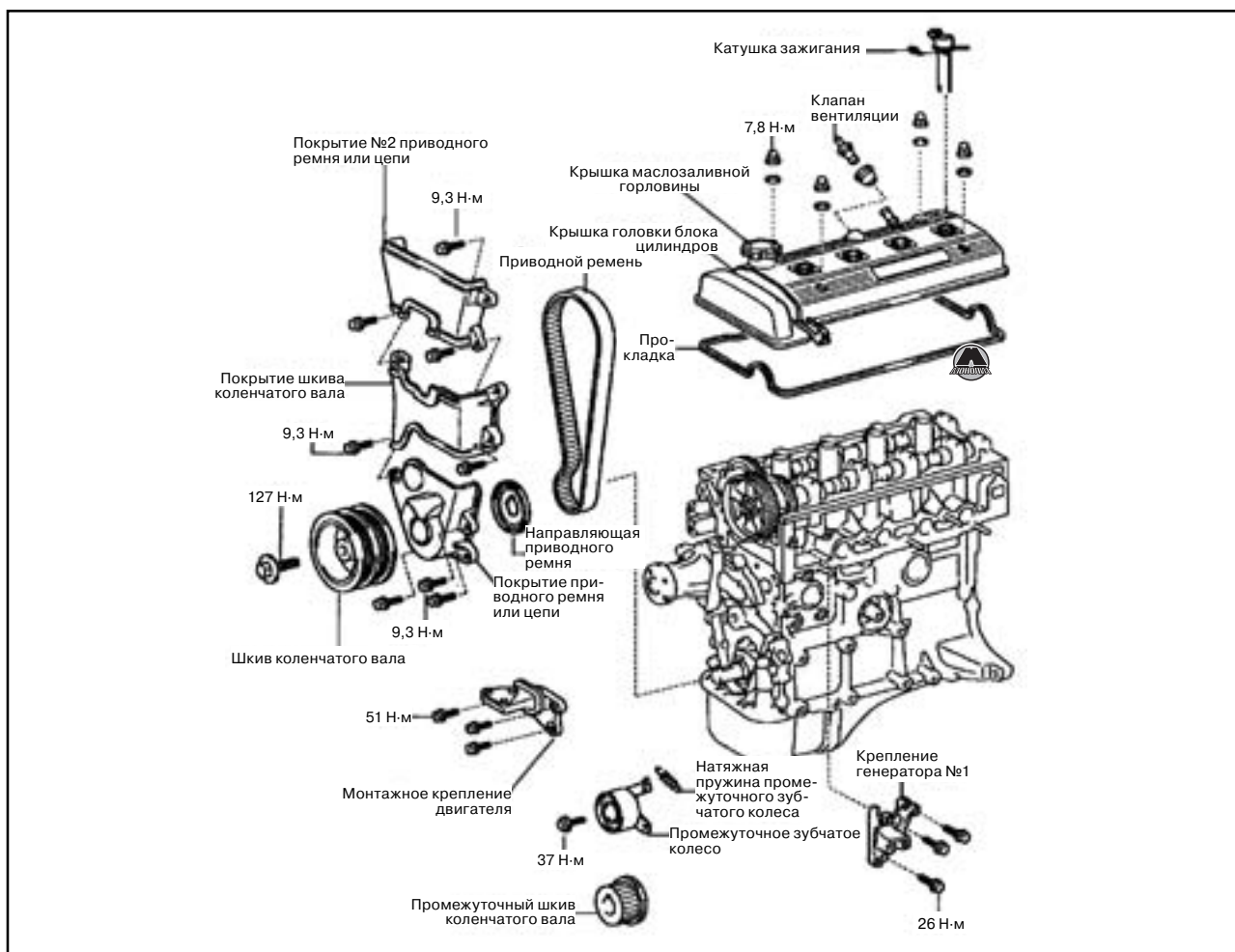
Эта операция сотрет код неисправности, возникающий в результате отсоединения разъема датчика положения коленчатого вала, из памяти электронного блока управления.

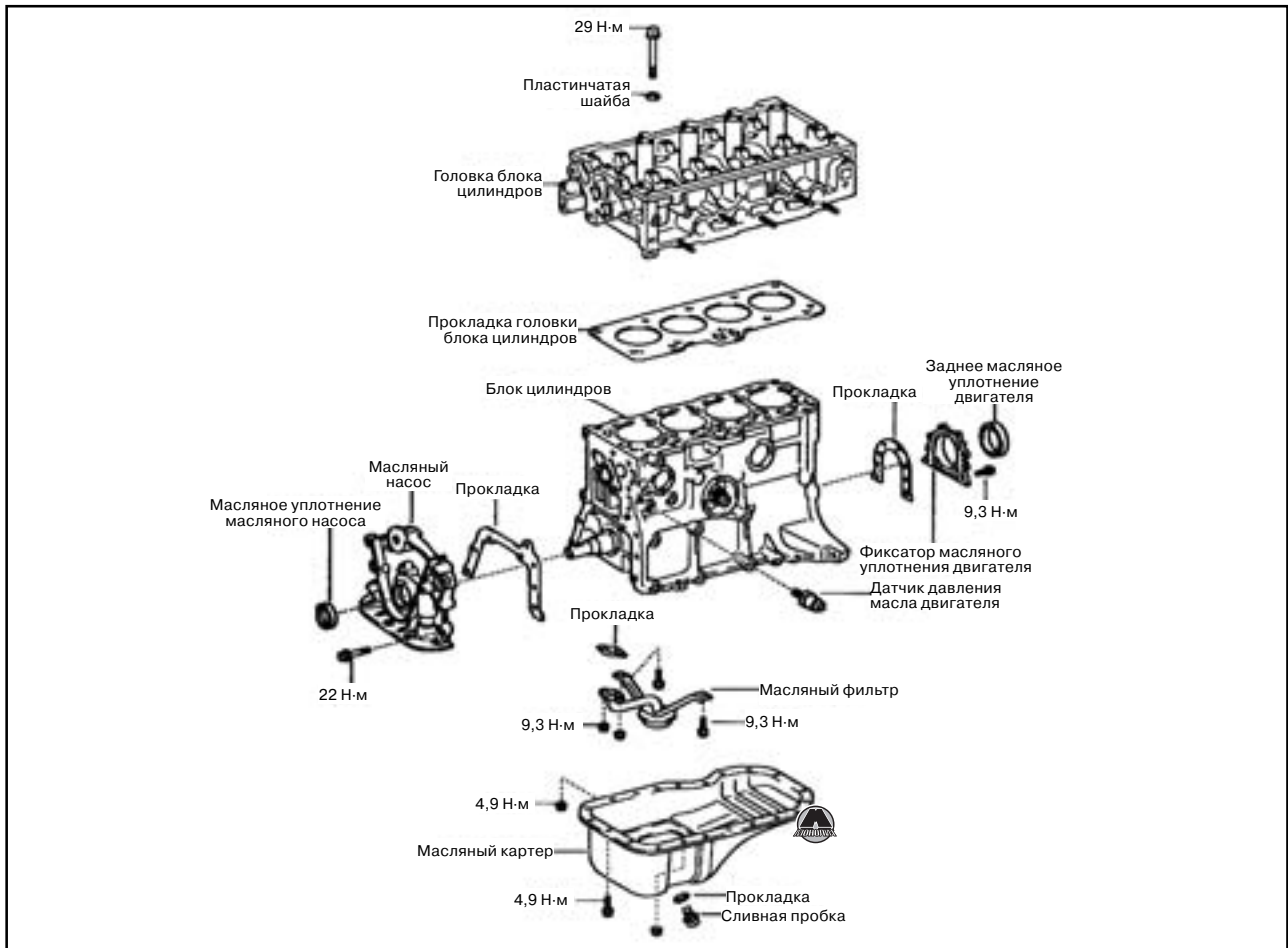
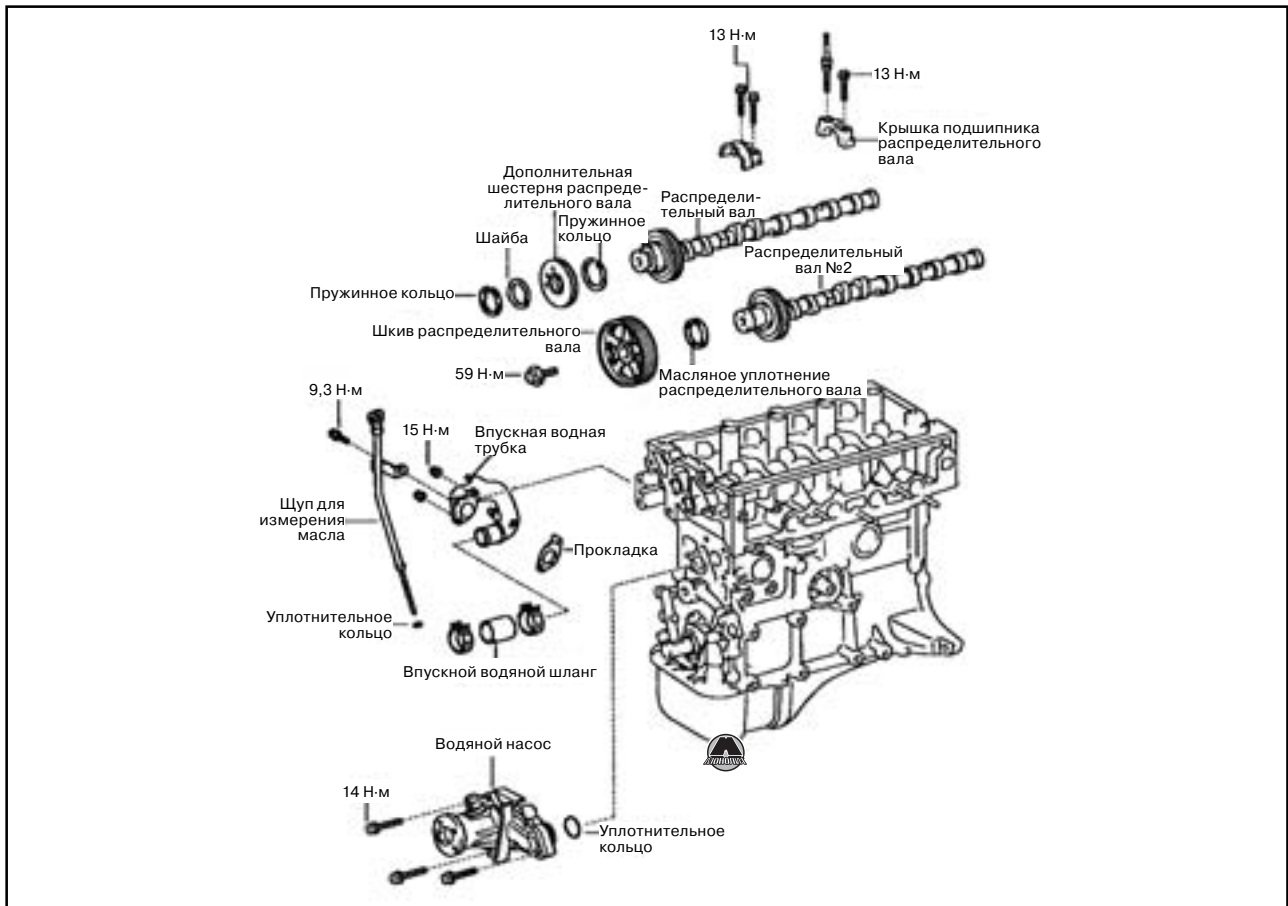
2. РЕМОНТ ДВИГАТЕЛЯ

ПРОВЕРКУ, ЗАМЕНУ И РЕГУЛИРОВКУ ЧАСТЕЙ, ПЕРЕЧИСЛЕННЫХ В ТАБЛИЦЕ НИЖЕ, МОЖНО ВЫПОЛНЯТЬ БЕЗ ДЕМОНТАЖА ДВИГАТЕЛЯ С АВТОМОБИЛЯ

Часть или деталь	Операция	Часть или деталь	Операция
1. Свеча зажигания	Замена или ремонт.	12. Ведущий шкив коленчатого вала	Ремонт или замена
2. Масляный фильтр	Ремонт, замена или регулировка	13. Приводной ремень синхронизации	Замена
3. Датчик давления масла	Замена	14. Масляный поддон и масляный фильтр грубой очистки	Ремонт или замена
4. Крышка клапанного механизма	Замена	15. Впускной воздушный коллектор	Замена
5. Ось клапанного коромысла	Замена	16. Генератор переменного тока	Ремонт или замена
6. Коромысло впускных клапанов	Ремонт или замена	17. Стартер	Ремонт или замена
7. Коромысло выпускных клапанов	Ремонт или замена	18. Водяной насос	Замена
8. Распределительный вал	Ремонт или замена	19. Шкив коленчатого вала	Замена
9. Головка блока цилиндров	Ремонт или замена	20. Крышка ременной передачи	Ремонт или замена
10. Радиатор	Ремонт или замена	21. Шланги системы охлаждения	Ремонт или замена
11. Ведомый шкив распределительного вала	Ремонт или замена	22. Масляный насос, поршень, поршневое кольцо и шатун	Ремонт или замена
		23. Шкив водяного насоса	Ремонт или замена

ОБЩИЙ ВИД





РЕМОНТ ДВИГАТЕЛЯ



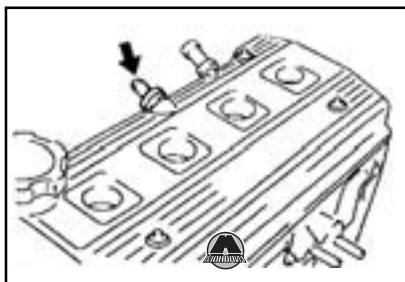
ПРИМЕЧАНИЕ:

• **Использовать защитное покрытие крыльев, чтобы избежать повреждения окрашенных поверхностей кузова.**

• **Во избежание повреждений, при разъединении удерживать разъемы за их части, а не за провода.**

• **Отметить все провода и шланги, чтобы избежать их неправильного соединения в дальнейшем. Кроме того, убедиться в том, что они не спутаны с другими проводами или шлангами, а также не касаются движущихся деталей.**

1. Снять свечи зажигания.



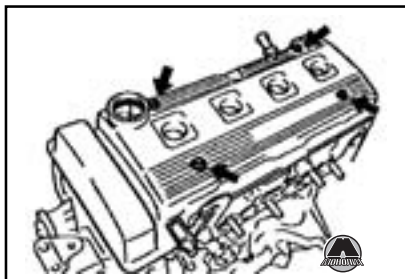
2. Снять вентиляционный клапан.

- 1). Снять вентиляционный клапан.
- 2). Снять прокладку.

3. Снять крышку головки блока цилиндров.

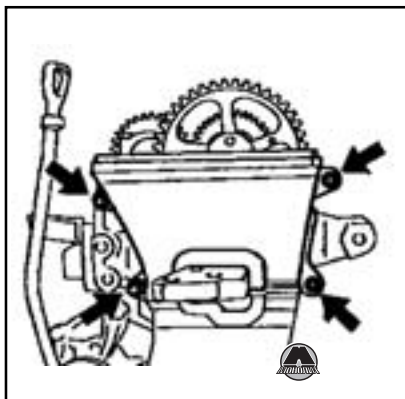
1). Снять крышку маслозаливной горловины.

2). Вывернуть четыре гайки, снять четыре уплотнительные шайбы и крышку головки блока цилиндров.



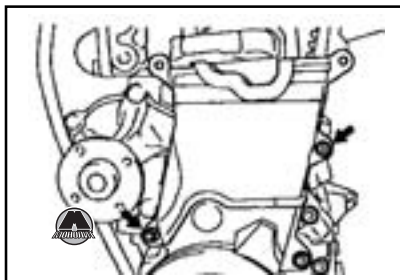
4. Снять покрытие №2 приводного ремня.

1). Вывернуть четыре болта и покрытие №2 приводного ремня.



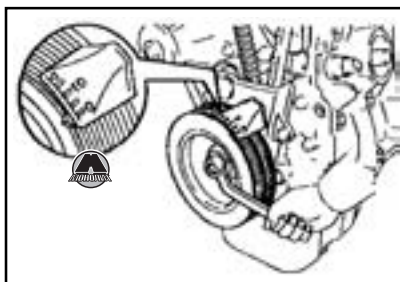
5. Снять шестерню коленчатого вала и покрытие шкива.

1). Вывернуть два болта и покрытие шестерни коленчатого вала.

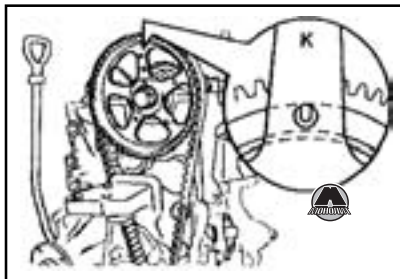


6. Установить поршень №1 в верхнюю мертвую точку.

1). Повернуть шкив коленчатого вала и совместить его отметки с метками «О» покрытия №1 приводного ремня.

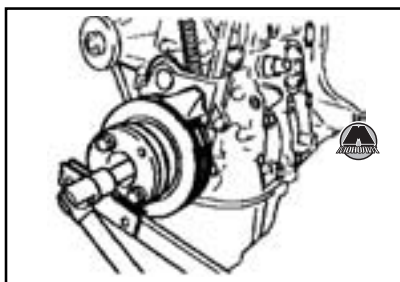


2). Убедиться, что метка «К» шкива распределительного вала совмещена с меткой на крышке подшипника. Если нет, повернуть коленчатый вал на один оборот (360°).

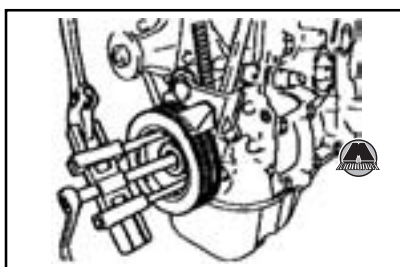


7. Снять шкив коленчатого вала.

1). Вывернуть болт шкива при помощи специального инструмента (09213 - 54015).

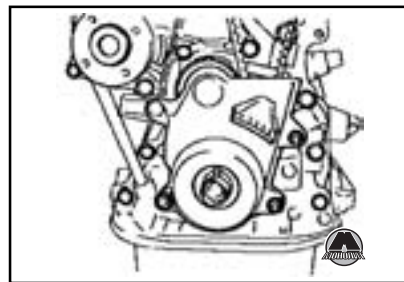


2). Снять шкив коленчатого вала при помощи специального инструмента 09950 - 50013.



8. Снять покрытие приводного ремня или цепи.

1). Вывернуть три болта и снять покрытие приводного ремня.

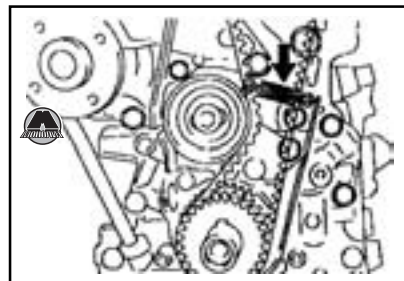


9. Снять направляющую приводного ремня. Издательство "Монолит"

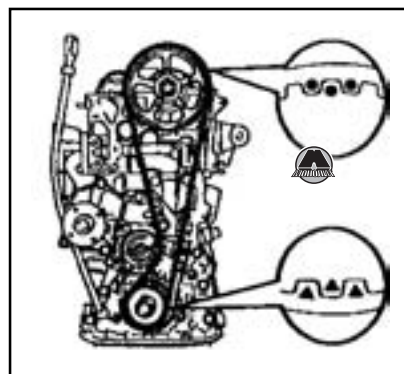
10. Снять пружину промежуточного натяжителя.

1). Вывернуть крепежный болт промежуточного шкива.

2). Снять натяжную пружину.

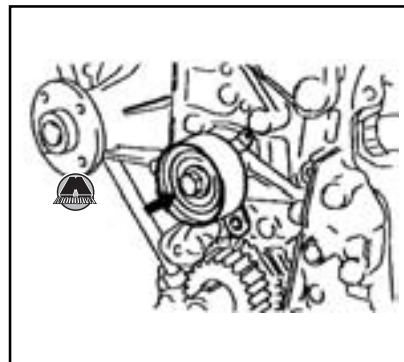


11. Снять приводной ремень.



12. Снять промежуточный шкив приводного ремня.

1). Вывернуть болт и снять промежуточный шкив приводного ремня.



13. Снять монтажное крепление двигателя.

1). Вывернуть три болта и снять правое монтажное крепление двигателя.

1

2

3

4

5

6

7

8

9

10

11

12

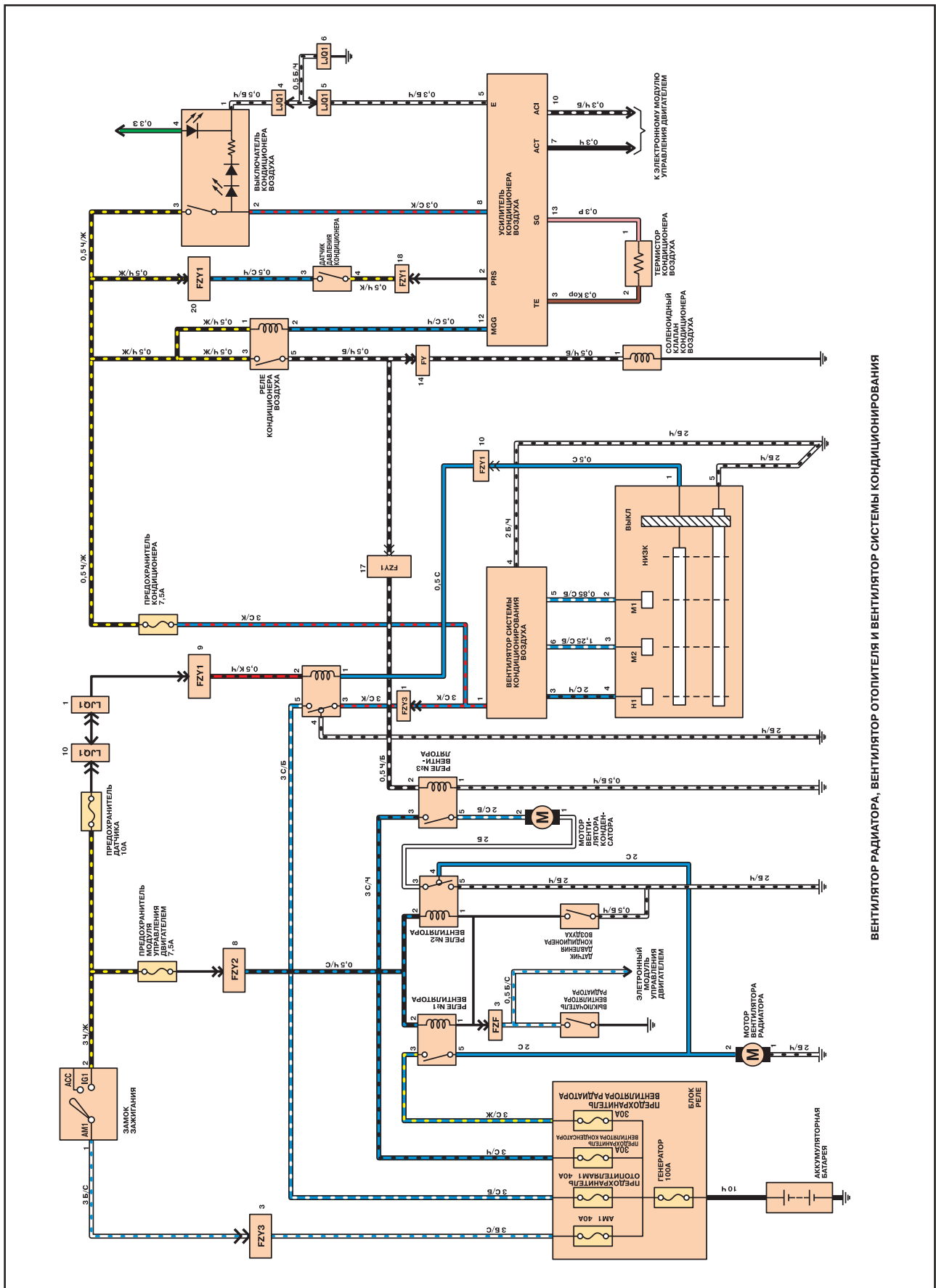
13

14

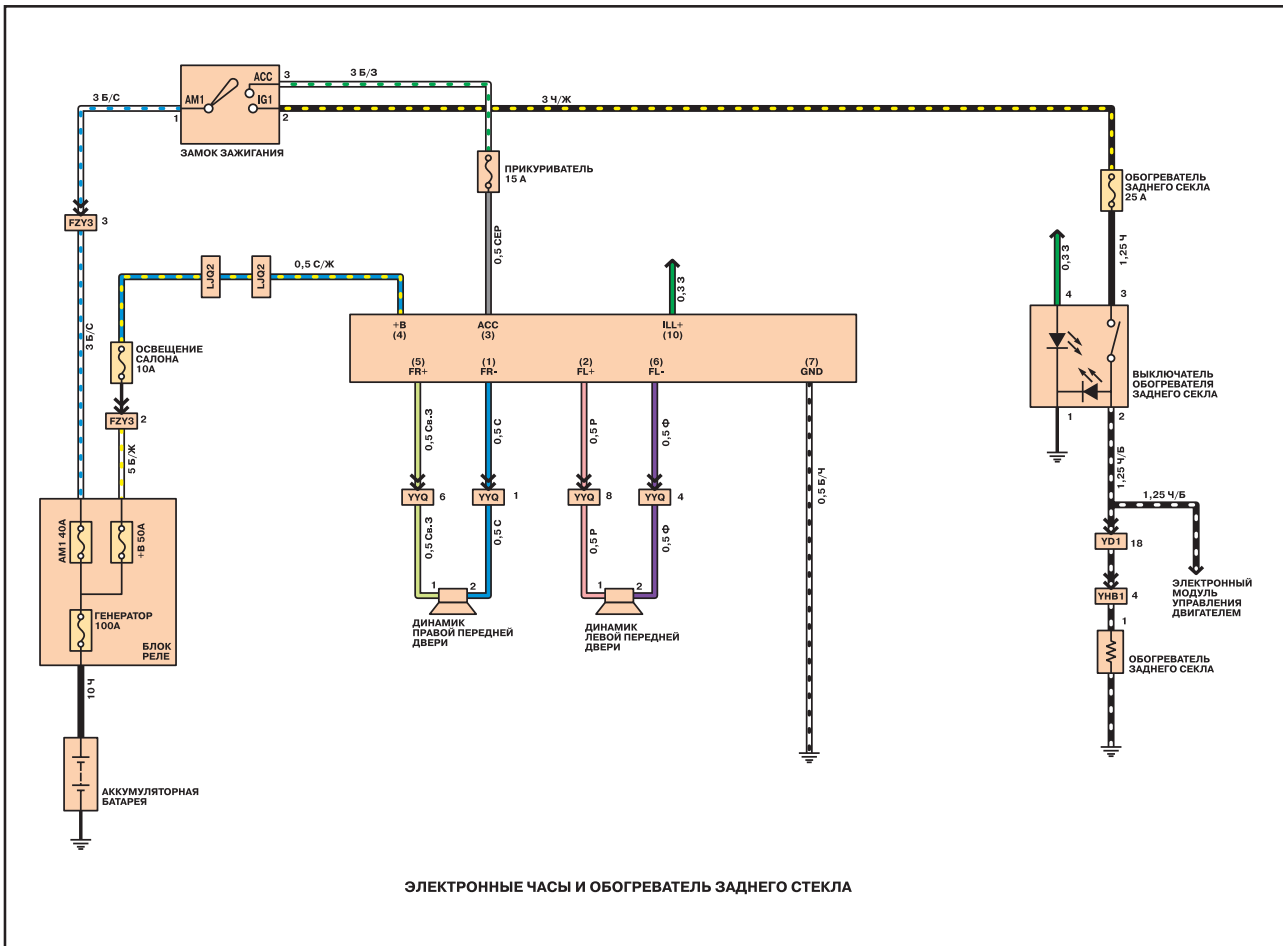
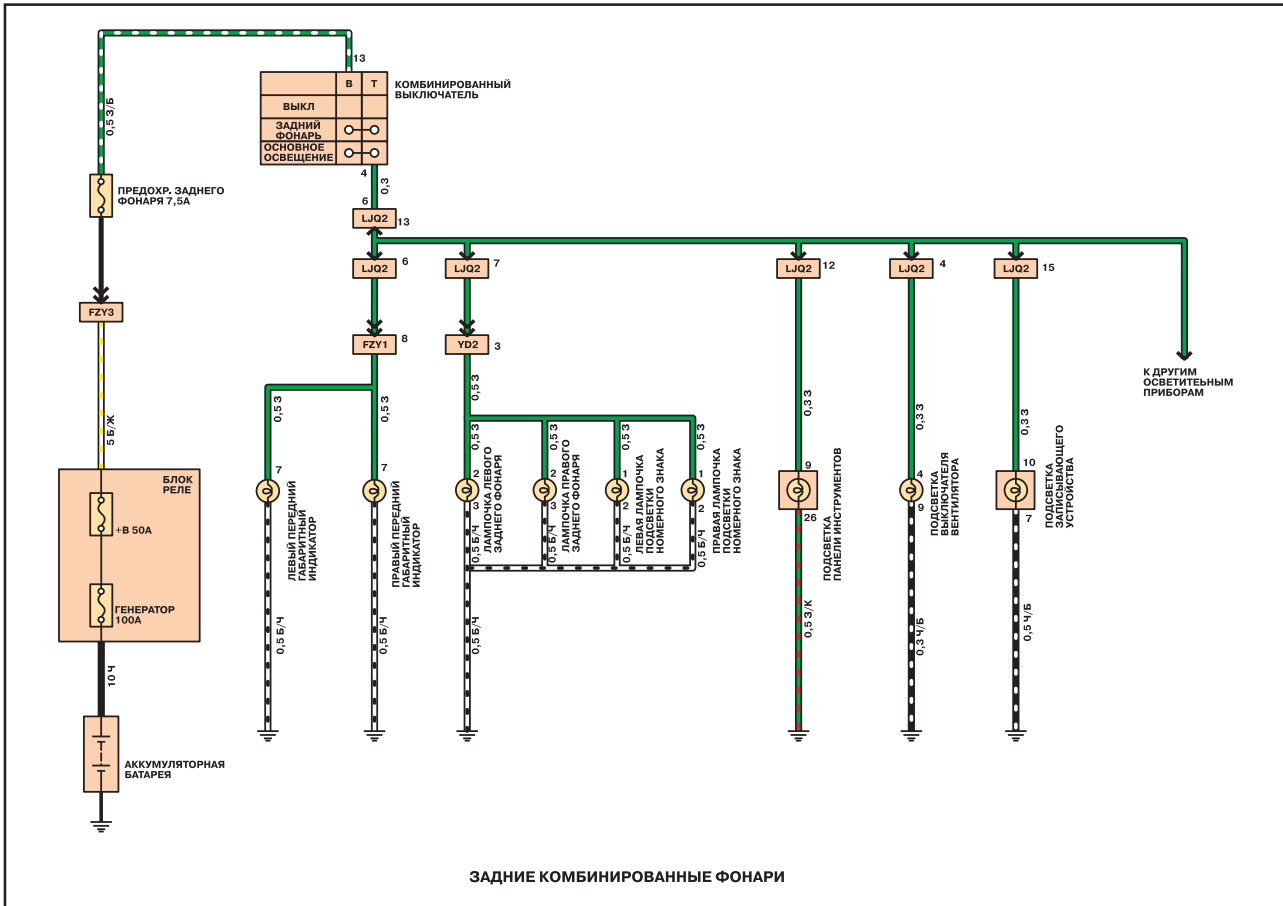
15

У

8. ЭЛЕКТРОСХЕМЫ



ВЕНТИЛЯТОР РАДИАТОРА, ВЕНТИЛЯТОР ОТОПИТЕЛЯ И ВЕНТИЛЯТОР СИСТЕМЫ КОНДИЦИОНИРОВАНИЯ



- 1
- 2
- 3
- 4
- 5
- 6
- 7
- 8
- 9
- 10
- 11
- 12
- 13
- 14
- 15
- у