



328

U.S. VERSION

B28

U.S. VERSION 1989 models

VARIANTS

See pages 24 - 25

56 - Front fog lights indicator

73 - Exhaust system high temperature warning light: lights up as soon as the ignition key on and goes out after few seconds to make sure that the bulb is operable

74 - Parking lights indicator (green)

75 - ABS warning light

See page 85

VARIANTI

Riferimento pagine 24 - 25

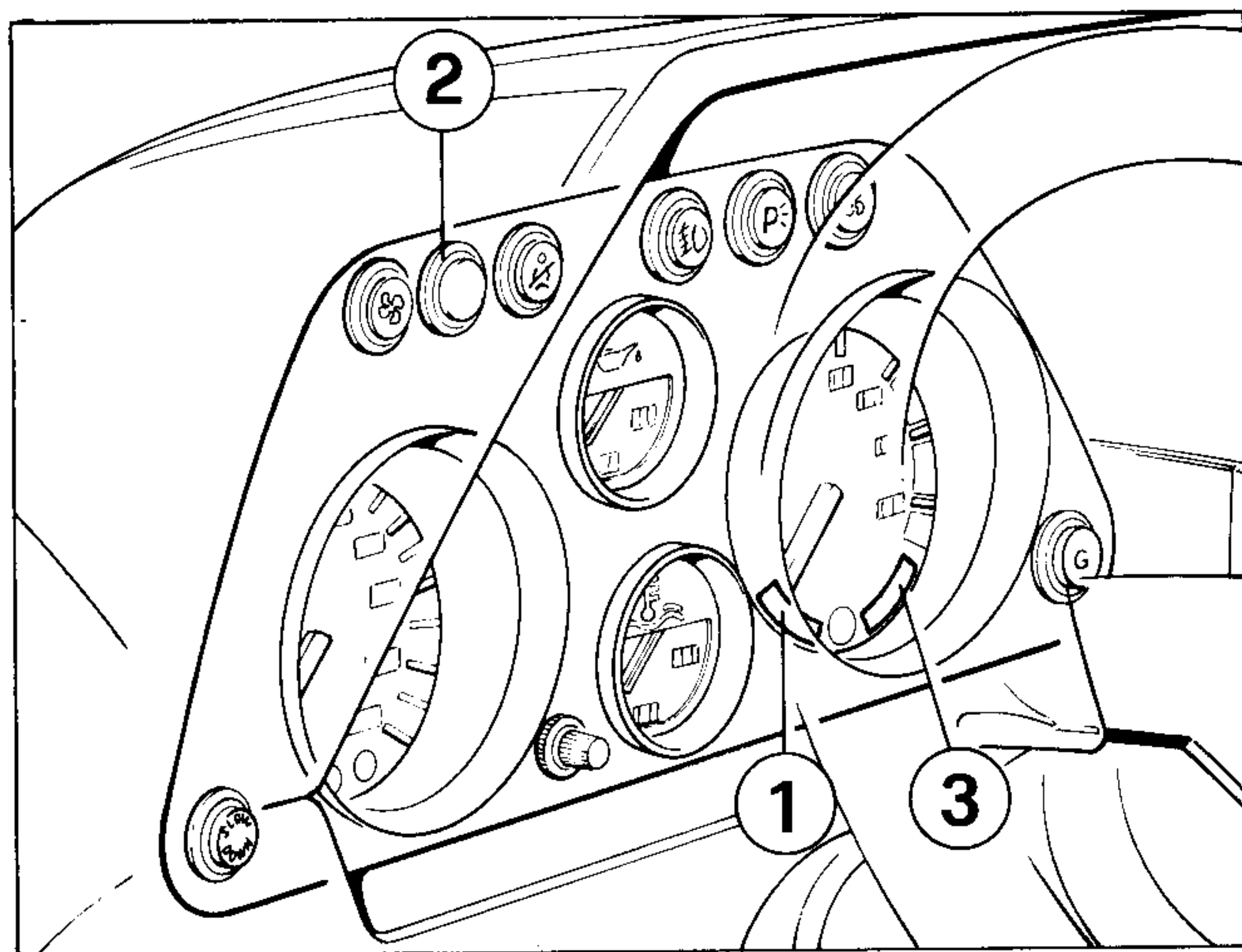
56 - Spia fendinebbia

73 - Spia segnalazione alta temperatura allo scarico: si accende per alcuni secondi con la chiave di avviamento in posizione II per confermare il funzionamento della spia.

74 - Spia luci di parcheggio

75 - Spia ABS

Riferimento pagina 85



76) Brakes warning lights

1 - Brake failure warning light; 2 - ABS warning light; 3 - Parking brake warning light.

76) Spia freni

1 - Spia avaria freni; 2 - Spia ABS; 3 - Spia freno di stazionamento.

BRAKE FAILURE LIGHT

- The light is on when:
- the fluid level in the reservoir is below MINIMUM;
- the pressure for the booster is low;
- the front brake pads are excessively worn.

NOTE - For check purpose the brake warning light is activated for a period of 4÷8 sec. whenever the ignition key is rotated into position II with engine not running.

PARKING BRAKE LIGHT

It is illuminated when the parking brake is engaged.

SPIA AVARIA FRENI

L'accensione della spia freni segnala:

- livello olio nella vaschetta al disotto del minimo;
- pressione per il servofreno scarsa;
- eccessiva usura delle pastiglie freno anteriori.

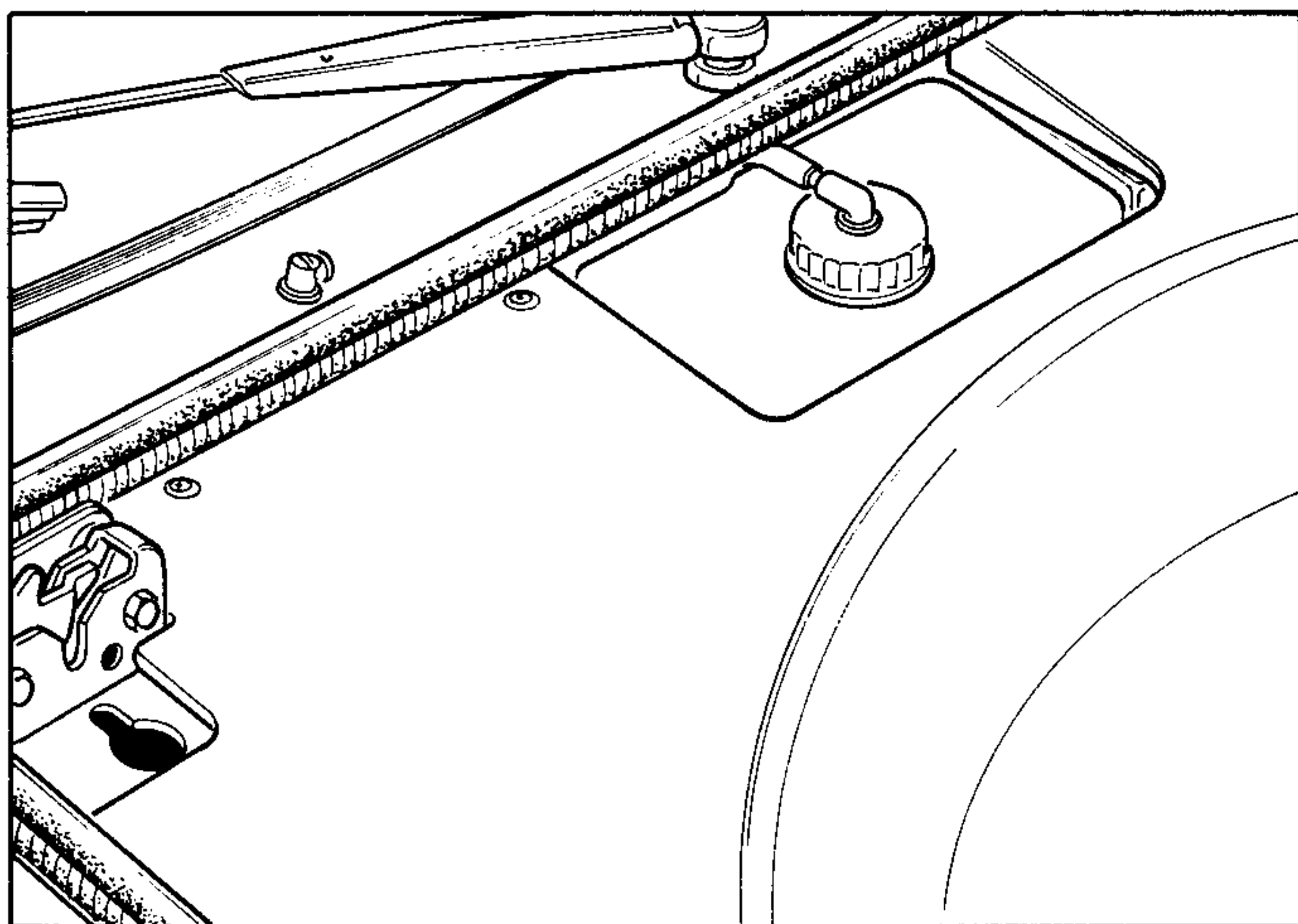
NOTA - La spia avaria freni si accende per autocontrollo per 4÷8 sec. ogni qualvolta si porta la chiave di accensione in posizione II a motore fermo

SPIA FRENO DI STAZIONAMENTO

Si accende quando si inserisce il freno di stazionamento

BRAKE FLUID RESERVOIR

SERBATOI LIQUIDO COMANDO FRENI



77) Brake fluid reservoir

77) Serbatoio liquido comando freni

THIS AUTOMOBILE IS EQUIPPED WITH CATALYST:
USE UNLEADED FUEL ONLY (RECOMMENDED: PREMIUM UNLEADED)

VETTURA DOTATA DI IMPIANTO DI SCARICO CON CATALIZZATORI:
USARE SOLAMENTE BENZINA SENZA PIOMBO (SI RACCOMANDA SUPER SENZA PIOMBO)



owner's manual
uso e manutenzione

Ferrari

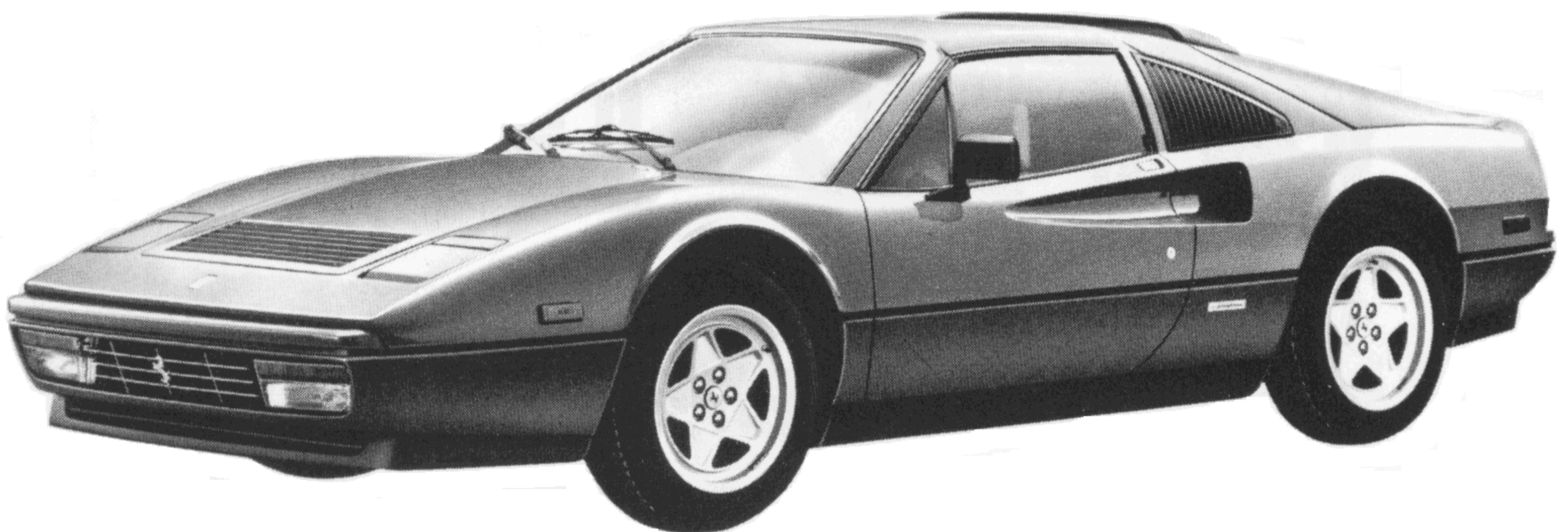
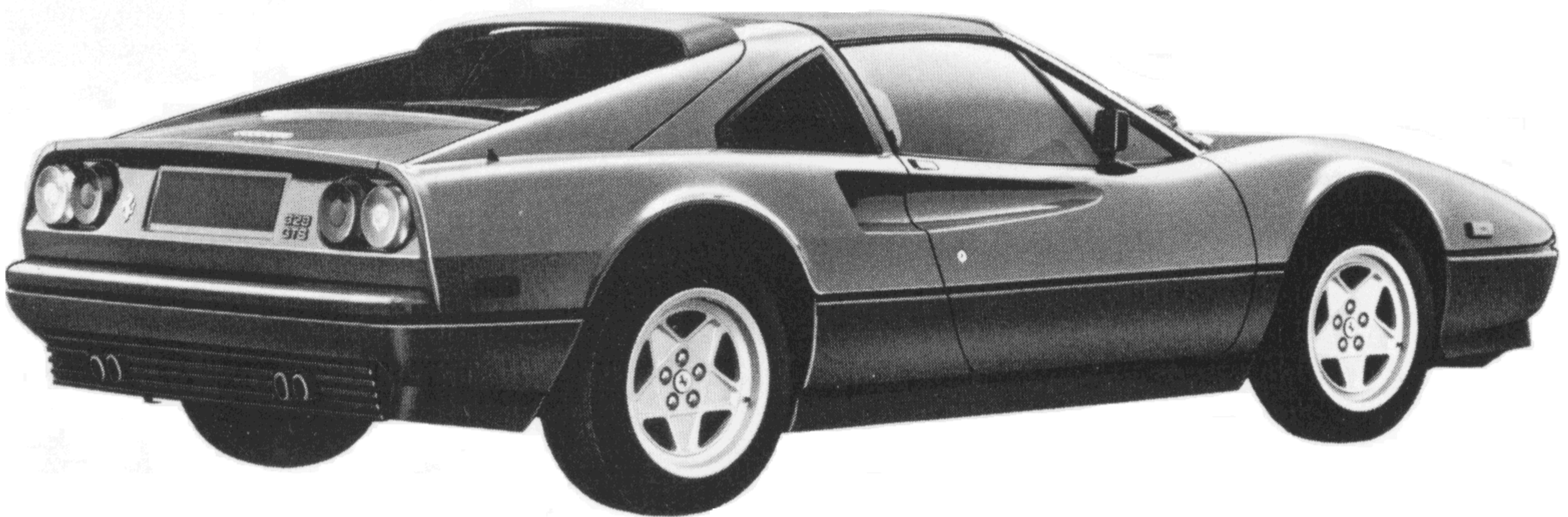
328 / 328
GTB / GTS

U.S. VERSION

1989 models



pininfarina



INDEX

	Page
Car keys	6
Customer Service	6

1

Identification particulars	8
Car specifications	12
Lubricants and liquids	20
Instruments and controls	21

2

Running in procedure	28
Doors	29
Ignition and anti-theft device	30
Engine starting	31
Moving off	32
Seats	34
Seat belts	34
Sun visors and rear view mirrors	37
Interior lights	38
Glove box compartment	38
Fuses box cover	39
Engine and luggage bonnet	39
Opening the fuel filler cap	41
Front lid opening	41
Hard top (GTS)	42
Heating and ventilation	43
Air conditioning	47
Parking	48
Wheel changing	48
Use of mini spare wheel	50
Towing	50
Car washing	51

INDICE

	Pag.
Chiavi per vettura	6
Servizio Assistenza	6

**GENERAL SPECIFICATIONS
GENERALITÀ**

Dati per l'identificazione	8
Caratteristiche vettura	12
Lubrificanti e liquidi	20
Apparecchi di controllo e comandi	21

**RUNNING INSTRUCTIONS
USO DELLA VETTURA**

Norme per il rodaggio della vettura durante il primo periodo di uso	28
Porte	29
Commutatore a chiave con antifurto	30
Avviamento del motore	31
Avviamento della vettura	32
Sedili	34
Cinture di sicurezza	34
Alette parasole e specchi retrovisori	37
Lampade per illuminazione interno vettura	38
Cassetto ripostiglio	38
Coperchio quadro elettrico	39
Cofano motore e vano bagagli	39
Accessibilità al tappo serbatoio carburante	41
Apertura cofano anteriore	41
Tettuccio rigido (GTS)	42
Ventilazione e riscaldamento interno vettura	43
Condizionamento aria	47
Parcheggio	48
Sostituzione ruote	48
Impiego della ruota di soccorso di dimensioni ridotte	50
Traino vettura	50
Lavaggio della vettura	51

3

LUBRICATION AND MAINTENANCE CHARTS – ENGINE PIANI DI LUBRIFICAZIONE E MANUTENZIONE – MOTORE

Consulting the charts	52	Uso degli schemi della manutenzione	52
Periodical maintenance operations	55	Operazioni periodiche di manutenzione	55
Engine lubrication	57	Lubrificazione motore	57
Oil pressure and temperature	58	Pressione e temperatura olio	58
Cooling system	58	Raffreddamento	58
Water pump	60	Pompa acqua	60
Alternator, water pump and conditioner compressor belts	60	Cinghie comando alternatore, pompa acqua e compressore condizionamento	60
Timing system	62	Distribuzione	62
Valve clearance	63	Gioco valvole	63
Valve timing data	64	Dati di fasatura	64
Toothed timing belts	64	Cinghie dentate comando distribuzione	64
Fuel system	65	Alimentazione del motore	65
Fuel injection system	66	Impianto di iniezione	66
Engine idle	67	Registrazione minimo	67
Ignition system components	68	Impianto di accensione	68
Sparking plugs	70	Candele di accensione	70
Air injection system and catalytic converter	71	Impianto iniezione aria e catalizzatore	71
Exhaust system over temperature warning device	73	Impianto controllo temperatura scarichi	73
Crankcase emission control system	74	Dispositivo di ricircolazione gas e vapori di olio	74
Evaporative emission control system	75	Impianto controllo emissione vapori di benzina	75

4

CHASSIS SERVICING MANUTENZIONE DELL'AUTOTELAIO

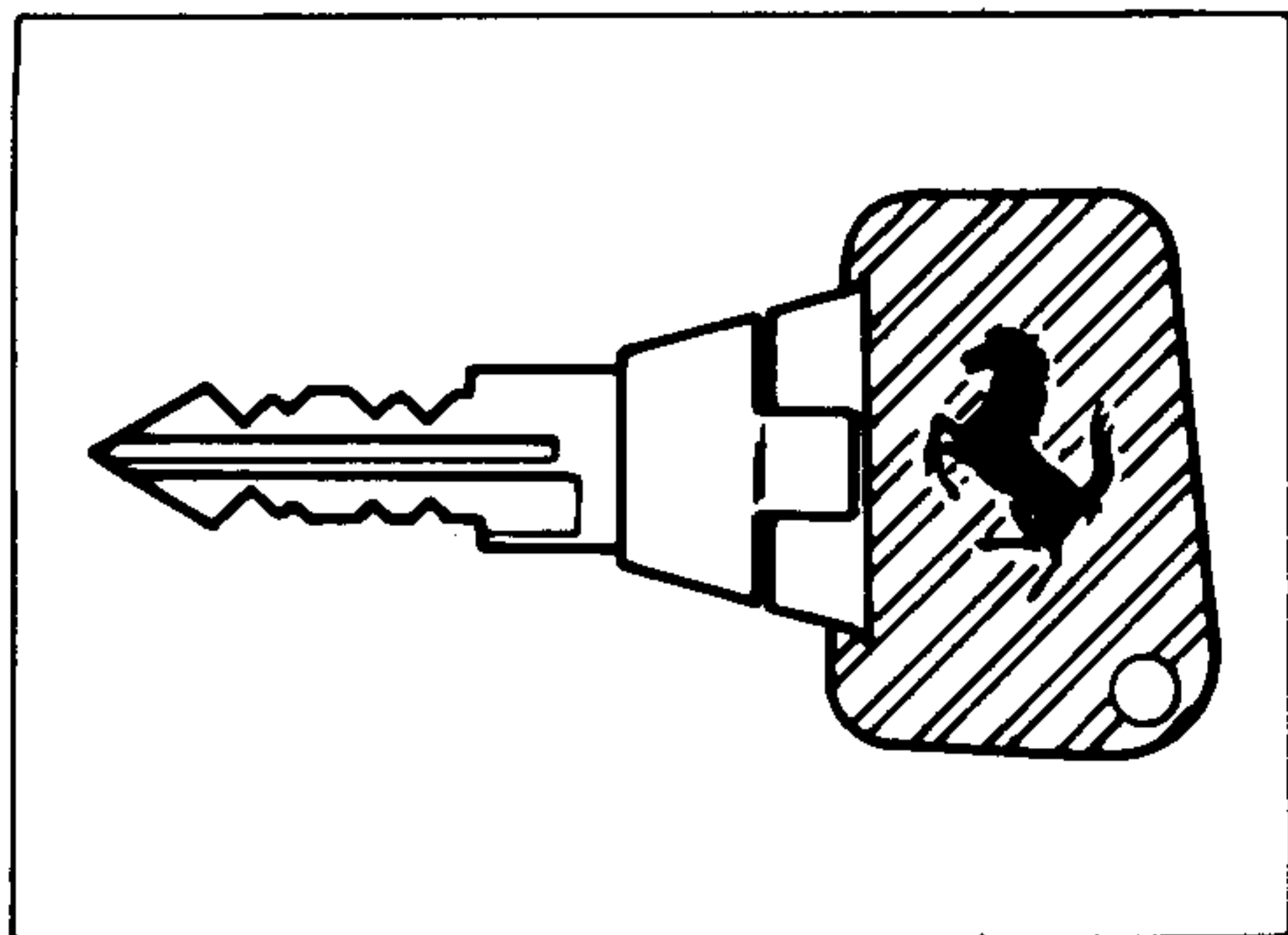
Clutch	77	Frizione	77
Gear box and differential	78	Cambio-differenziale	78
Drive shafts	80	Semiassi	80
Suspension	80	Sospensioni	80
Hydraulic shock-absorbers	81	Ammortizzatori idraulici	81
Wheels	82	Ruote	82
Tires	82	Pneumatici	82
Steering	83	Guida e sterzo	83
Brakes	83	Freni	83
ABS	83	ABS	83
Brake fluid reservoir	85	Serbatoio liquido comando freni	85
Brake pedal free travel	86	Corsa a vuoto del pedale freno	86
Changing brake pads	86	Sostituzione pastiglie freno	86
Hand brake	88	Freno di stazionamento	88

5

ELECTRICAL SYSTEM IMPIANTO ELETTRICO

Electrical equipment	89	Equipaggiamento elettrico	89
Battery	89	Batteria	89
Alternator	90	Alternatore	90
Starter motor	90	Motorino avviamento	90
Lighting system	91	Illuminazione	91
Emergency device for lifting retractable headlights	92	Dispositivo di emergenza per sollevamento fari a scomparsa	92
Lights	92	Proiettori	92
Bulbs	94	Lampade	94
Fuses and relays	96	Valvole fusibili e teleruttori	96
<hr/>			
Tool kit	98	Dotazione attrezzi	98

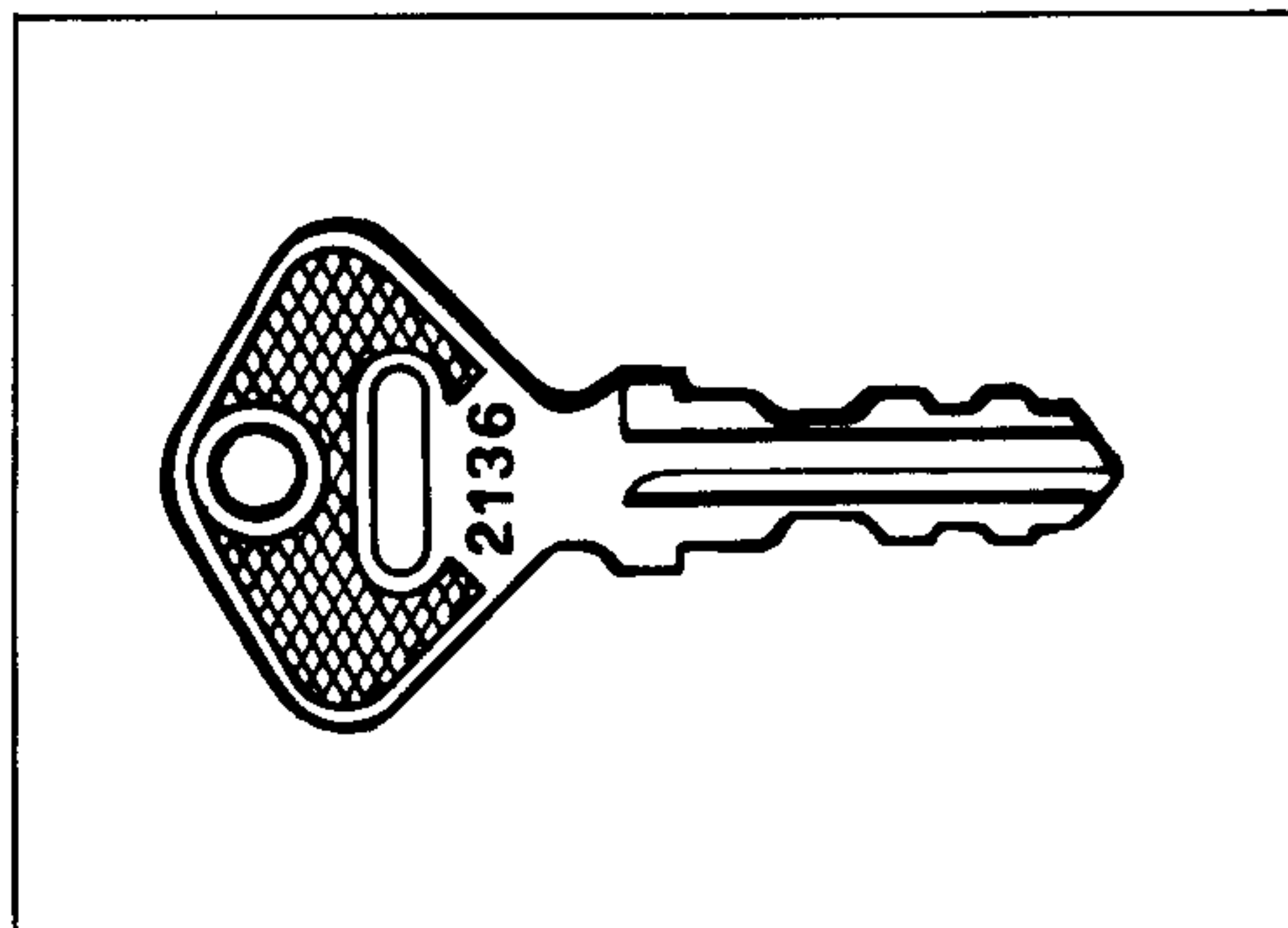
CAR KEYS



Ignition and anti-theft key

Chiave per il commutatore di accensione e antifurto

CHIAVI PER VETTURA



Doors and glove box key (GTB)

Doors, glove box compartment and fuel cap key (GTS)

Chiave porte e cassetto ripostiglio (GTB)

Chiave porte, cassetto ripostiglio e accesso bocchettone benzina (GTS)

CUSTOMER SERVICE

The informations contained in this handbook is strictly limited to the information necessary for the use and maintenance of the car.

Providing that the service schedules are respected the customer can be sure of obtaining the maximum satisfaction and best results from his car.

It is recommended that all the maintenance and service operations be carried out by our approved dealers where specialised staff and equipment are available.

Technical assistance is available to all Customers for any information or recommendations concerning their car.

SPARE PARTS

The use of only FERRARI spare parts is recommended; they can be supplied by Ferrari Authorized Services on giving the following information:

- 1) chassis type and number;
- 2) engine type and number;

SERVIZIO ASSISTENZA

Le informazioni contenute nel presente libretto, sono limitate a quelle strettamente necessarie all'uso ed alla buona conservazione della vettura. Attenendosi scrupolosamente alla osservanza di esse, il Proprietario potrà sicuramente trarre dalla sua vettura le maggiori soddisfazioni ed i migliori risultati.

Si consiglia inoltre di fare eseguire tutte le operazioni di manutenzione e di controllo presso le nostre Agenzie o presso le Officine da noi autorizzate, poichè dispongono di personale specializzato e di attrezzature adeguate.

Il Servizio di Assistenza Tecnica è a completa disposizione dei Signori Clienti per tutte le informazioni ed i consigli richiesti.

PARTI DI RICAMBIO

Si raccomanda l'uso di parti di ricambio originali FERRARI che devono essere richieste solo presso i centri Assistenziali Ferrari, precisando:

- 1) tipo e numero dell'autotelaio;
- 2) tipo e numero del motore.

GUARANTEE CARD

Every new car is supplied with an "owner's warranty and service book" which contains detailed information of the following warranties covering the vehicle:

- Ferrari limited warranty
- Ferrari emission control system warranty
- Ferrari emission control system performance warranty
- California emission control system warranty statement (only for California vehicles)
- Ferrari general warranty information.

This warranty book contains the requirements necessary for the guarantee to be valid and also the instructions for the use of the free service Coupons A and C.

This warranty book contains the requirements necessary for the guarantee to be valid and also the instructions for the use of the free service Coupon A.

In addition the warranty card includes proper spaces where Authorized Service Dealers will show evidence that the periodical maintenance operations required by the schedule here enclosed, at pages 55-56, have been performed.

TESSERA DI GARANZIA

Ogni vettura nuova è dotata di una "tessera di garanzia" con informazioni dettagliate sulle seguenti garanzie che coprono il veicolo:

- Garanzia limitata Ferrari
- Garanzia Ferrari sul sistema controllo emissioni
- Garanzia Ferrari sul funzionamento del sistema controllo emissioni
- Dichiarazione di garanzia per la California, sul sistema controllo emissioni
- Informazioni generali sulla garanzia Ferrari.

Nella tessera di garanzia si trovano pure le clausole necessarie per la validità della garanzia stessa e le istruzioni per l'esecuzione gratuita dei coupon A e C.

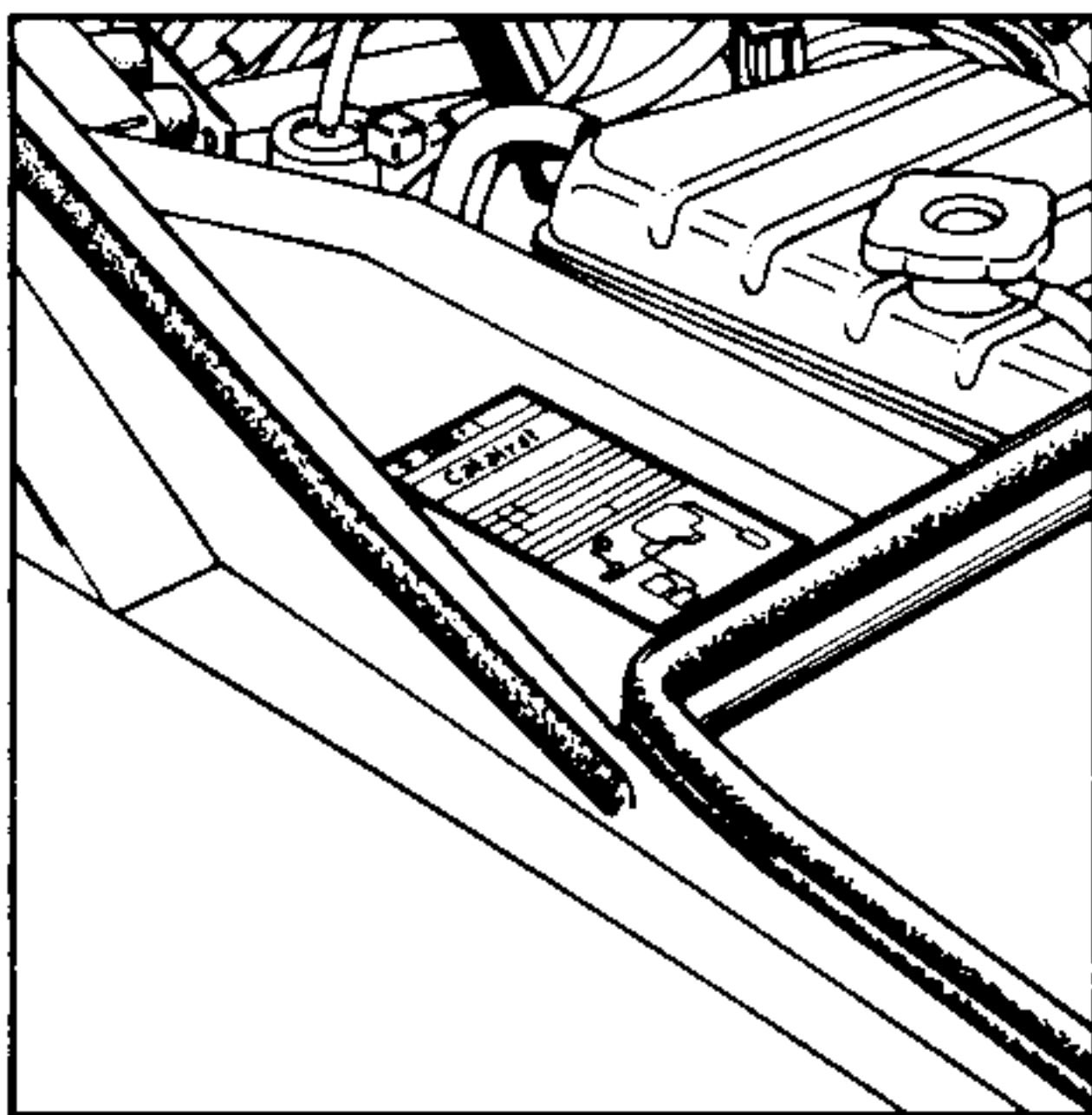
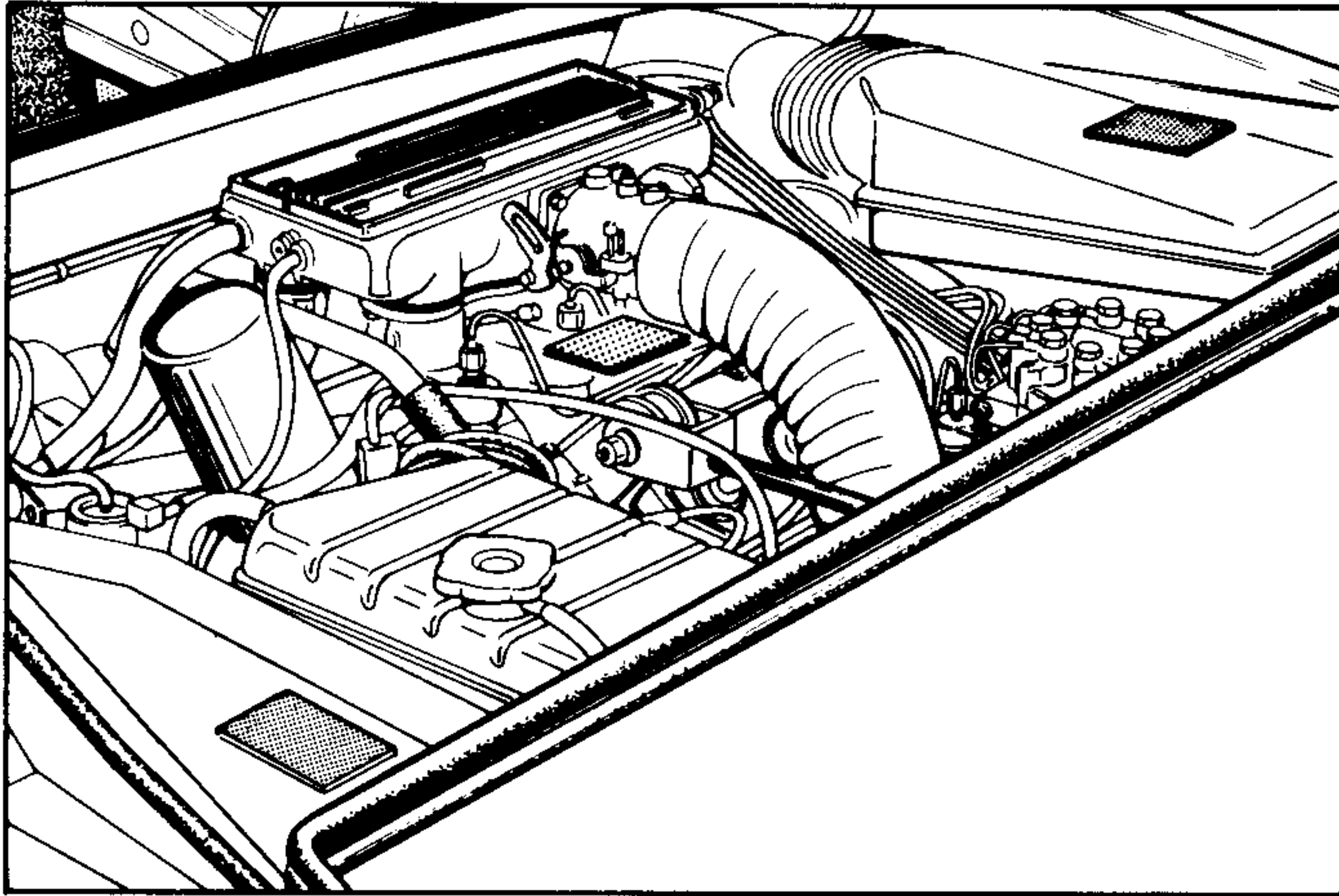
Nella tessera di garanzia si trovano pure le clausole necessarie per la validità della garanzia stessa e le istruzioni per l'esecuzione gratuita del coupon A.

La tessera di garanzia contiene inoltre appositi spazi per far registrare da parte dei Centri Autorizzati l'avvenuta esecuzione delle manutenzioni periodiche prescritte dal piano inserito nel presente libretto a pag. 55-56.

1 general specifications generalità

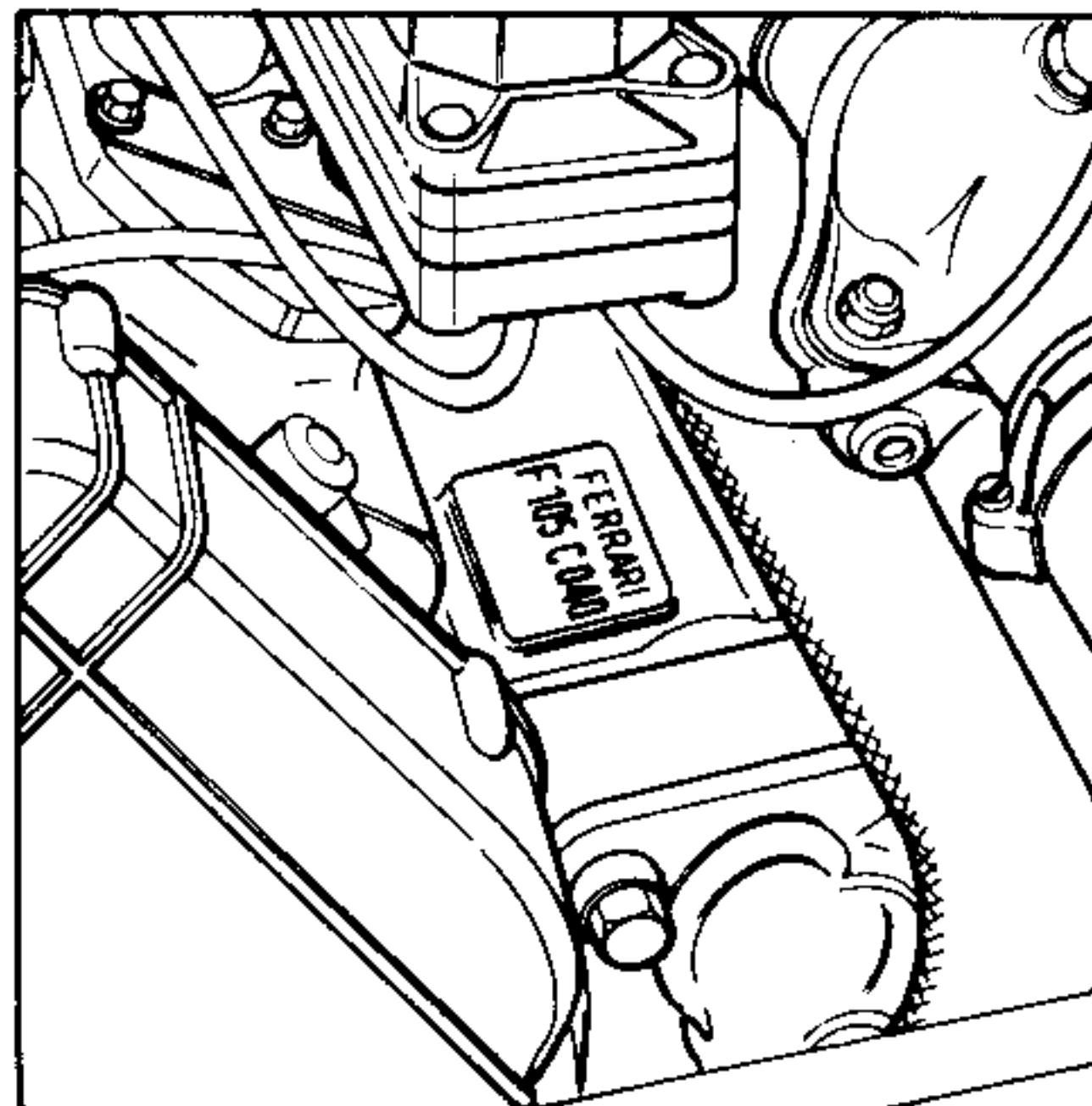
IDENTIFICATION DATA

DATI PER L'IDENTIFICAZIONE



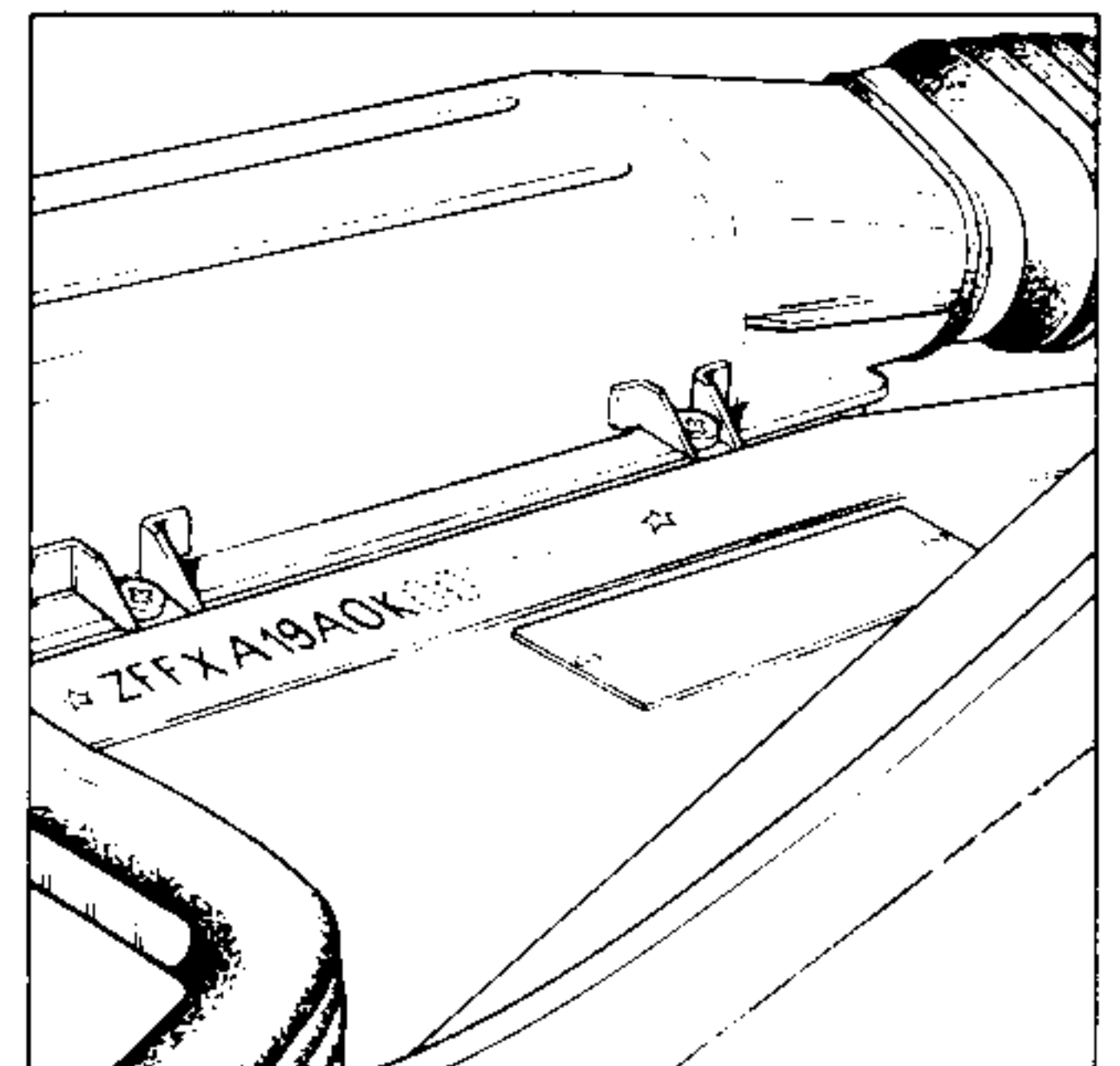
2) Vehicle emission control information and catalyst label

2) Targhetta catalizzatore e dati riassuntivi del sistema anti-emissioni



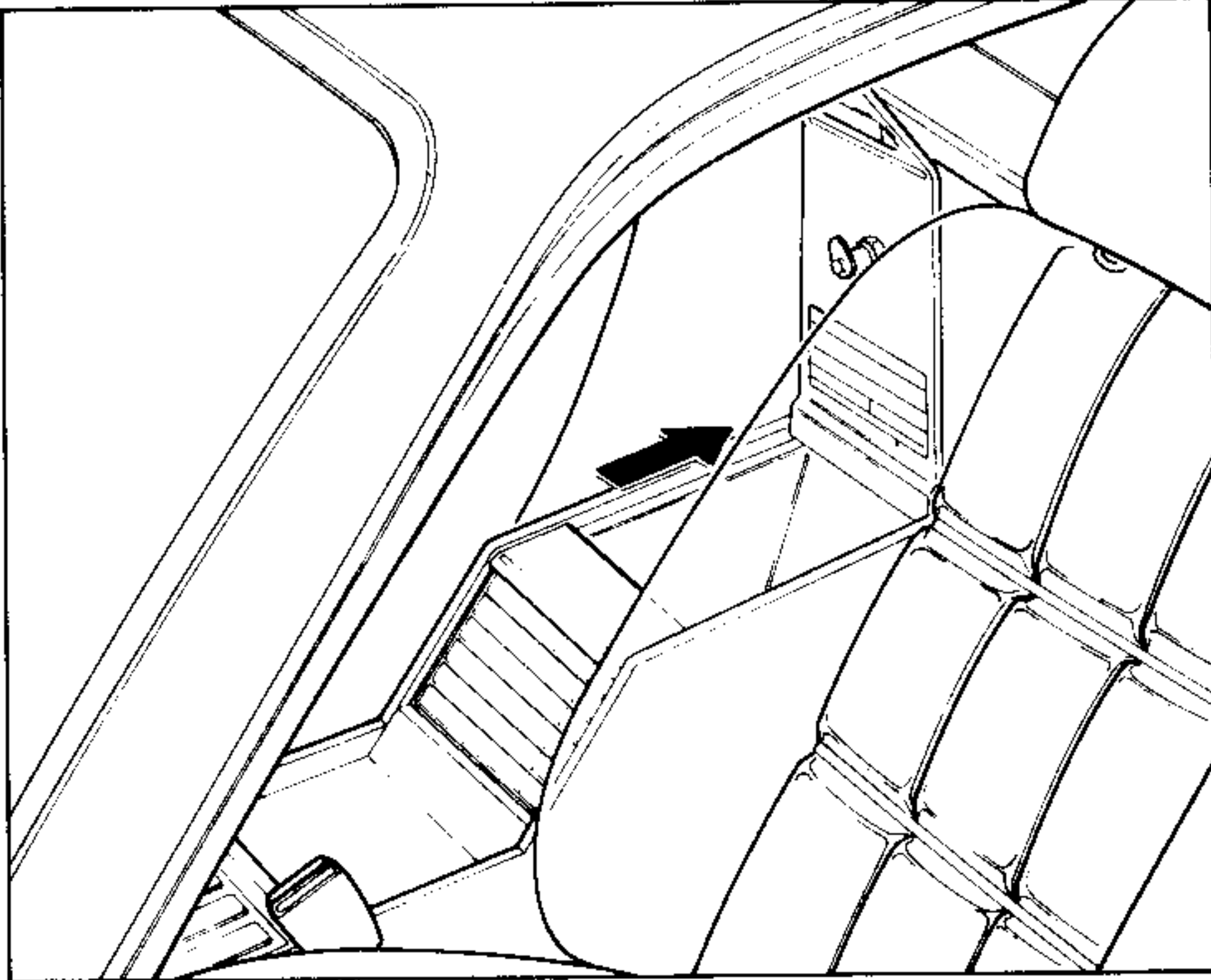
3) Engine type and identification number

3) Tipo e numero d'identificazione del motore



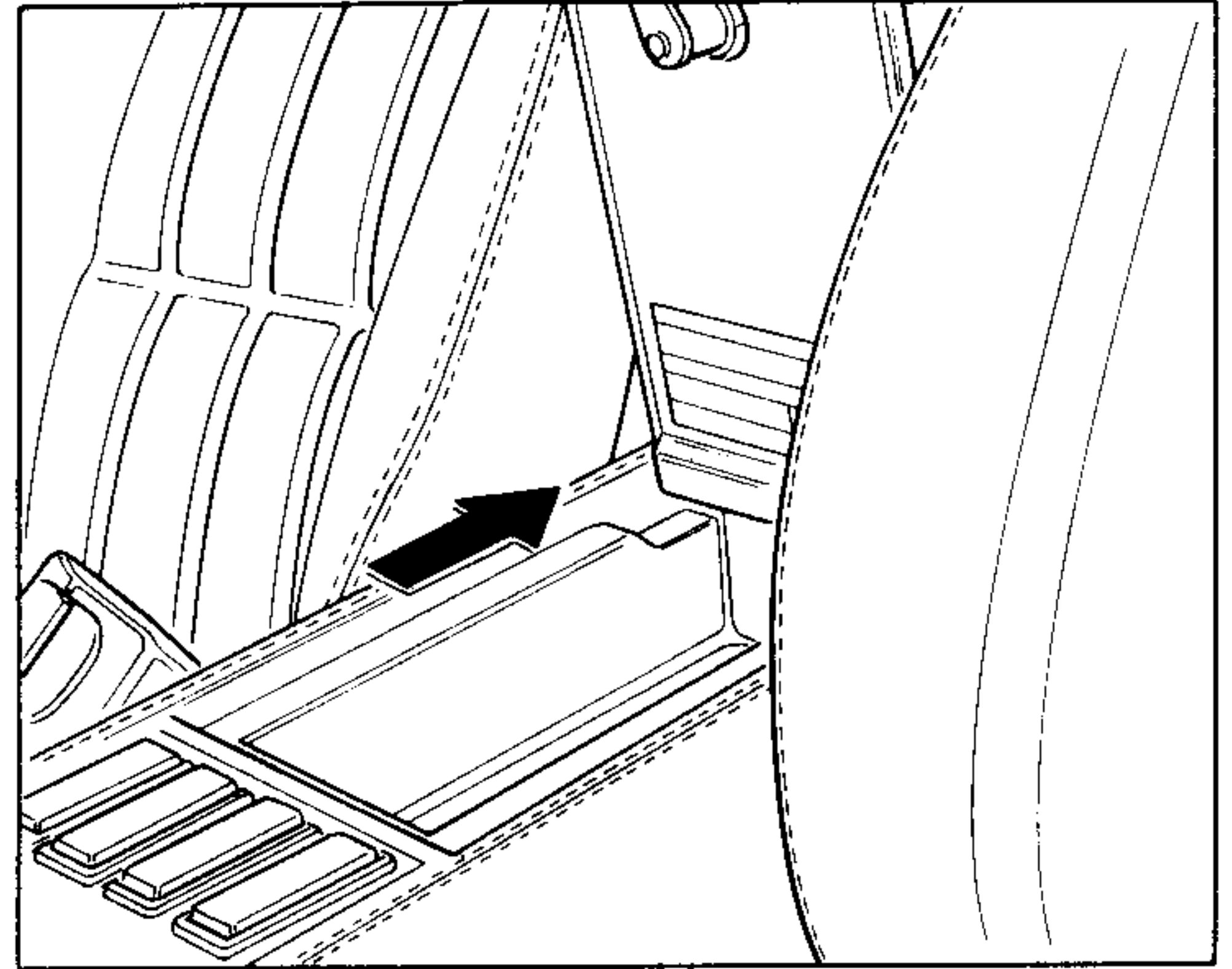
4) Vehicle type and identification number

4) Tipo e numero d'identificazione dello autotelaio



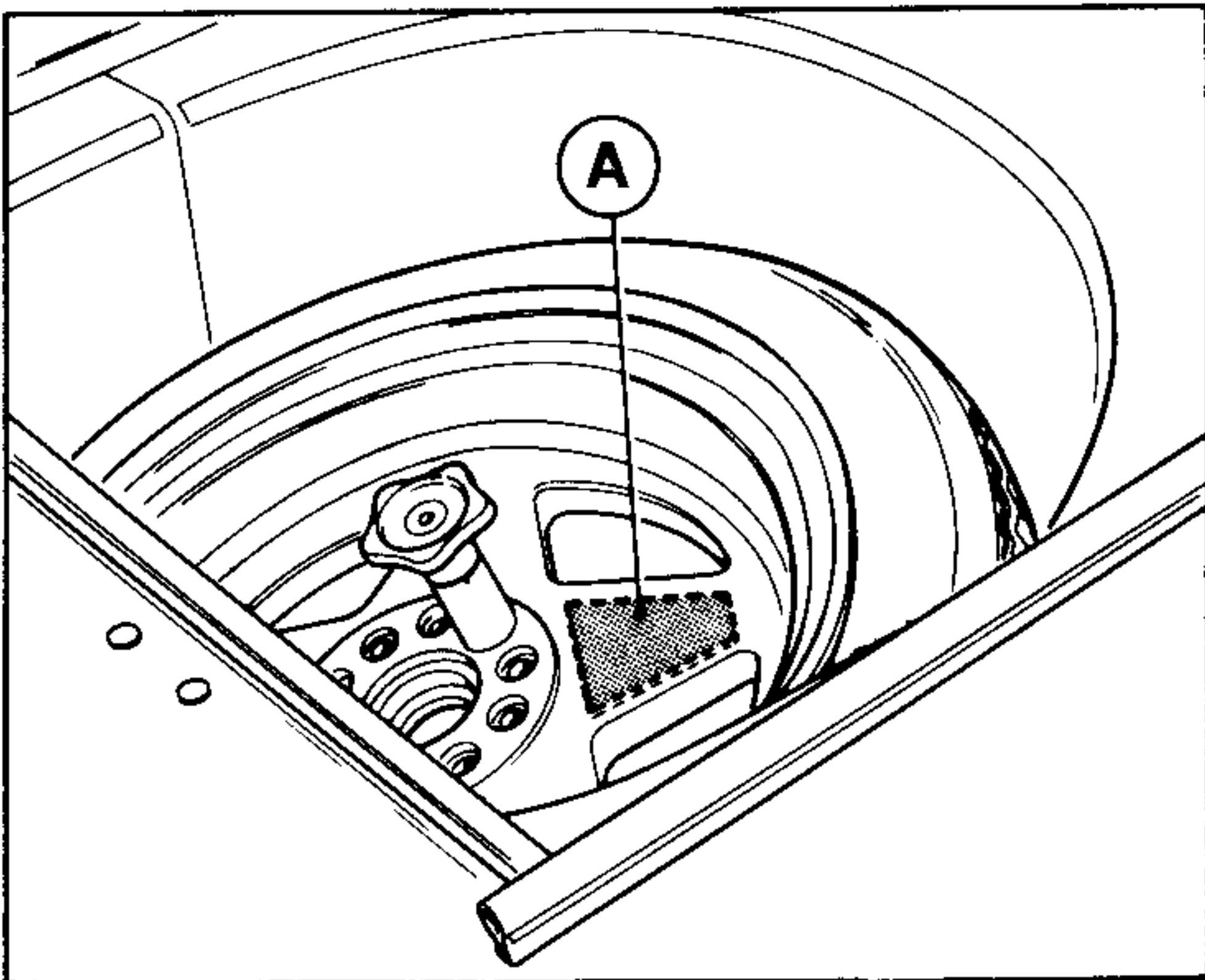
5) Tires label (GTB)
Showing tire data and car capacity.

5) Targhetta pneumatici (GTB)
Indica le caratteristiche delle gomme e l'abitabilità della vettura.



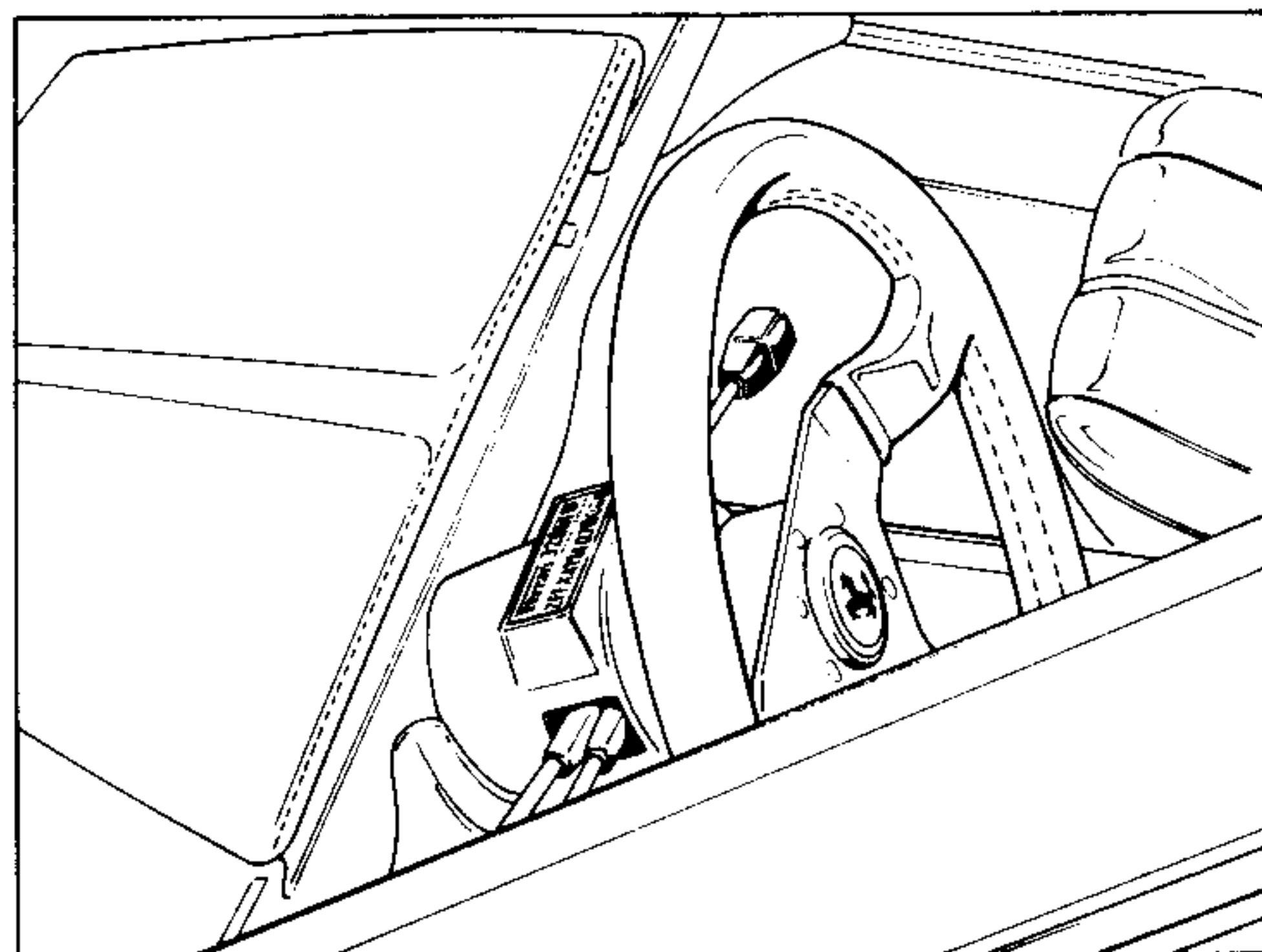
6) Tires label (GTS)
Showing tire data and car capacity.

6) Targhetta pneumatici (GTS)
Indica le caratteristiche delle gomme e l'abitabilità della vettura.



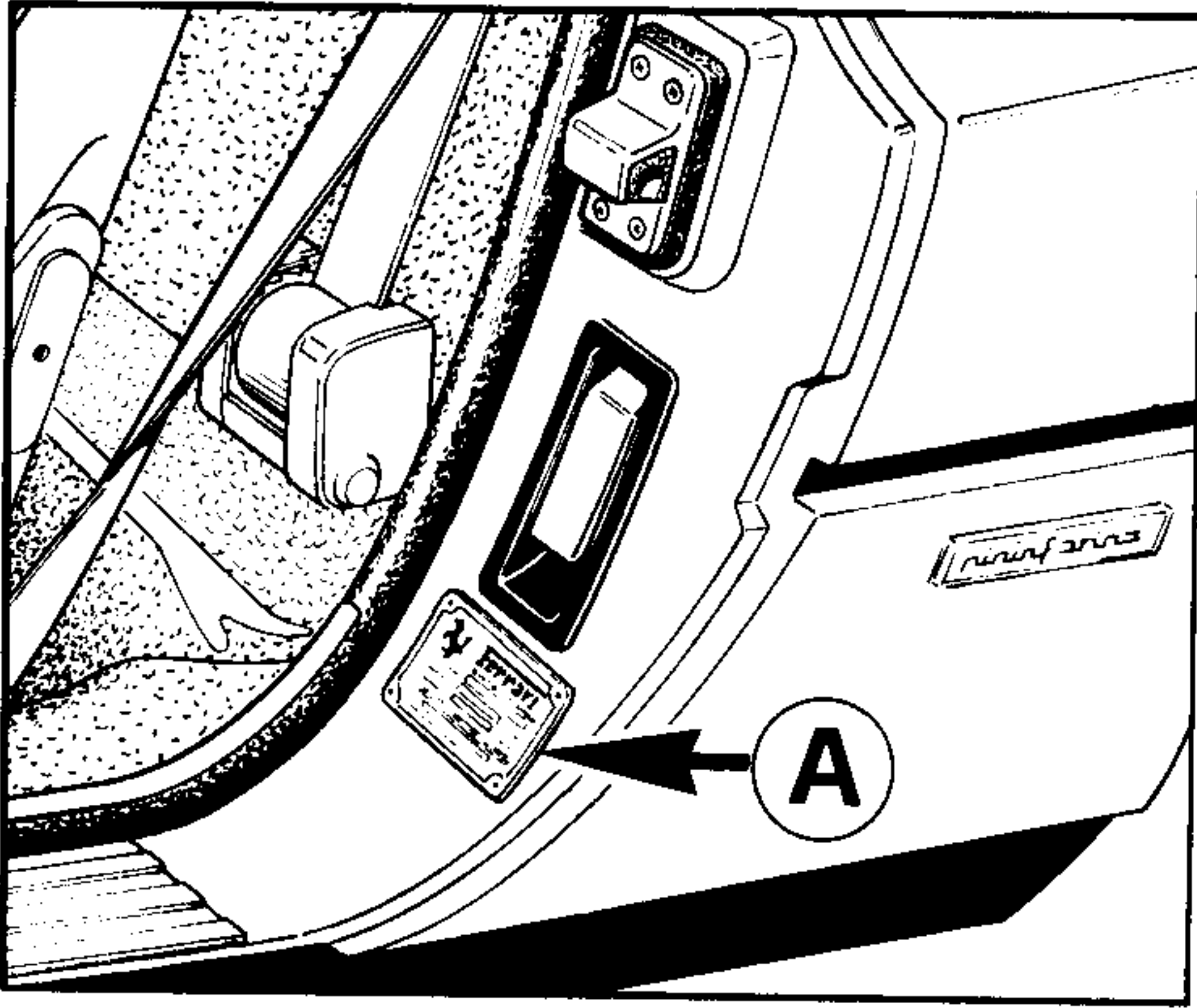
7) Spare wheel-labels
A - Data for spare wheel use.

7) Targhetta ruote di scorta
A - Dati di impiego ruota di scorta.



8) F.M.V. Safety Standard 115 label
Showing the type of the vehicle and the Vehicle Identification Number: is located on the top of the steering pillar cover.

8) Targhetta F.M.V. Safety Standard 115
Indica il tipo di vettura e il numero di telaio. Si trova nella parte superiore del piantone volante guida.

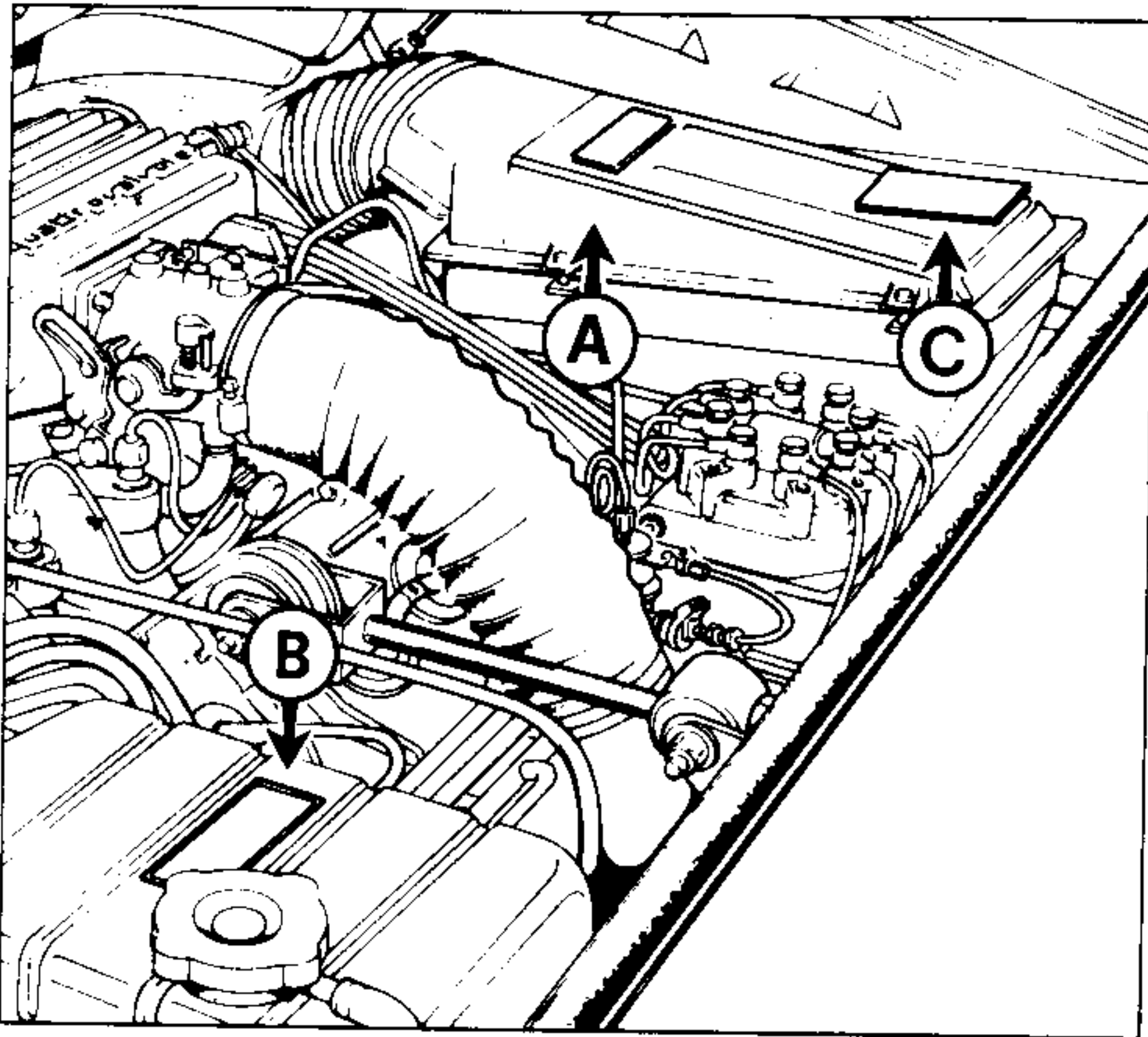


9) Conformity label

A - Showing the month and year of manufacture, gross vehicle rating, gross axle weight rating, Vehicle Identification Number and car type.

9) Targhetta di conformità

A - Indica l'anno e mese di costruzione, peso totale e peso su ogni asse, numero di telaio e tipo di vettura.

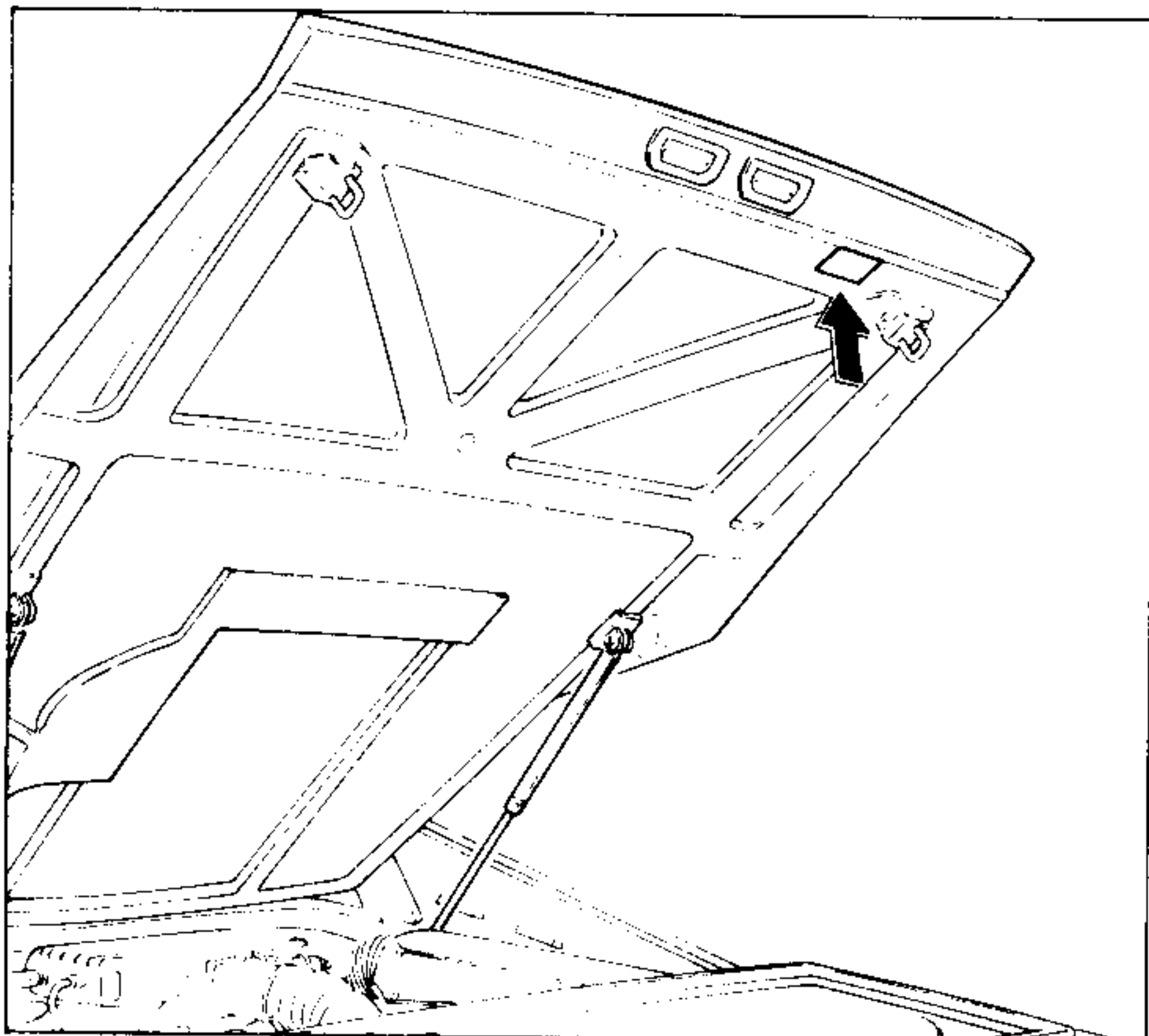


10) Identification labels

A - Firing order; B - Antifreeze; C - Engine and gearbox lubricants.

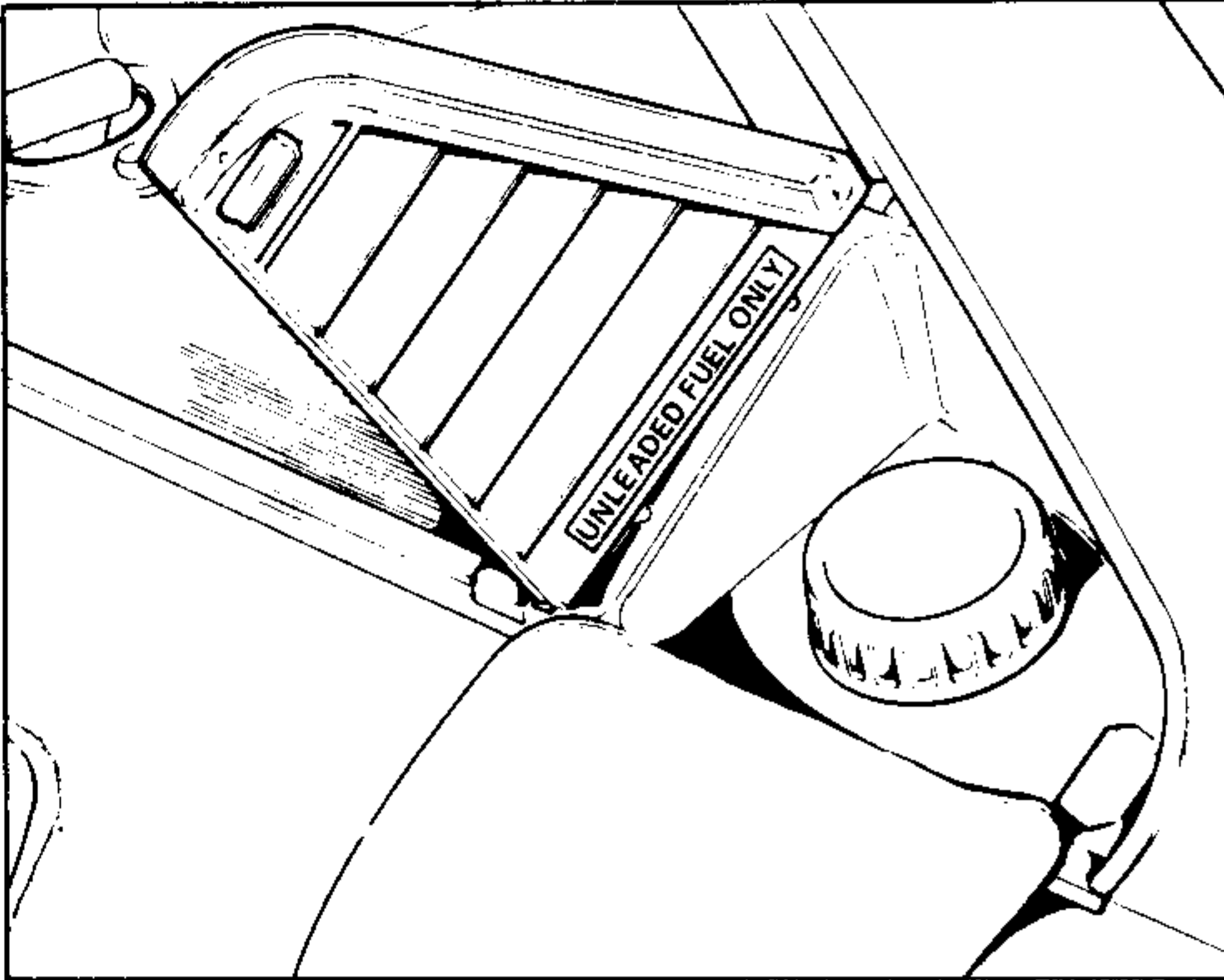
10) Targhette di identificazione

A - Ordine di accensione; B - Miscela antifreeze; C - Lubrificanti motore e cambio.



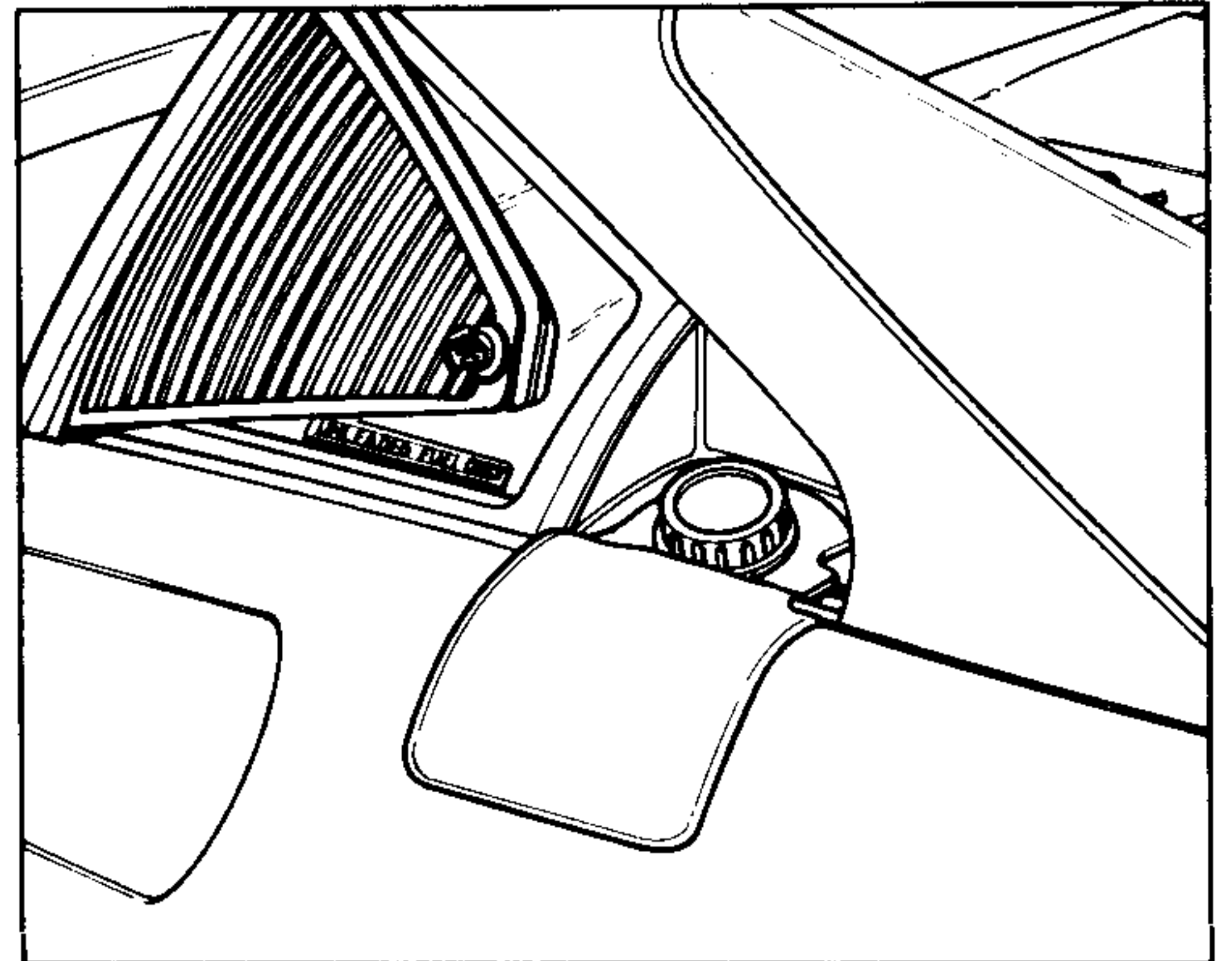
11) Paint label

11) Targhetta vernice



12) "Unleaded fuel only" label (GTB)

12) Targhetta "benzina senza piombo" (GTB)



13) "Unleaded fuel only" label (GTS)

13) Targhetta "benzina senza piombo" (GTS)

VEHICLE EMISSION CONTROL INFORMATION AND CATALYST LABEL

TARGHETTA CATALIZZATORE E DATI RIASSUNTIVI DEL SISTEMA ANTIEMISSIONI

Showing the main engine tune-up data according to which the vehicle conforms to US EPA and State of California emission standards.

(Fig. 2 shows label location).

Indica i dati di messa a punto secondo i quali il veicolo è conforme alle norme Federali EPA e dello Stato di California sulle emissioni.

(Per la posizione della targhetta vedere fig. 2).

		ESERCIZIO FABBRICHE AUTOMOBILI E CORSE	VEHICLE EMISSION CONTROL INFORMATION
E.F. NAME KFE184VBF4V7 ENGINE CID 184.4 EVAP FAMILY EVAP 5 EXHAUST EMISSION CONTROL SYSTEM MF/ESAC/AV/CL/TWC/INS EXH MAN			
CATALYST			
THIS VEHICLE CONFORMS TO U.S. E.P.A. AND STATE OF CALIFORNIA REGULATIONS APPLICABLE TO 1989 MODEL YEAR NEW PASSENGER CARS			
VEHICLE CONDITIONS NORMAL OPERATING TEMPERATURES VACUUM HOSES CONNECTED TRANSMISSION IN NEUTRAL AIR CONDITIONING OFF			
ITEM	SPECS	INSTRUCTIONS	
IDLE SPEED	1000 ± 100 RPM	OPERATE ONLY ON KNOB UNDER-SIDE OF THROTTLE BODY THE THROTTLE SETTING SCREW IS PRESET AND SEALED AT FACTORY. Ⓢ	
IDLE AIR-FUEL MIXTURE	IDLE MIXTURE SCREW IS PRESET AND SEALED AT FACTORY NO PROVISION FOR ADJUSTMENT DURING THE VEHICLE LIFE IS PROVIDED. Ⓢ	IGNITION TIMING IS FIXED. Ⓢ	
VALVE LASH	INTAKE - 0.20 TO 0.25 mm EXHAUST - 0.35 TO 0.40 mm	SPARK PLUG GAP 0.6 TO 0.7 mm	
Ⓢ: FOR MAJOR REPAIRS IF NECESSARY SEE SHOP MANUAL			
VACUUM HOSE ROUTING DIAGRAM			
		MY 1989	138432

14) Vehicle emission control information and catalyst label

14) Targhetta catalizzatore e dati riassuntivi del sistema anti-emissioni

CAR SPECIFICATIONS**CARATTERISTICHE VETTURA****ENGINE FAMILY: KFE 194V6F4V7****MOTORE: KFE 194V6F4V7**

Layout Sistemazione	Transverse in front of the rear axle Trasversale, anterior. all'asse posteriore	
Cylinder number Numero cilindri	8 a V 90°	
Cylinder bore and stroke Diametro e corsa cilindro	ins.	3.27x2.90
	mm.	83x73,6
Displacement Cilindrata totale	cu. ins.	194,4
	cm.³	3186
Compression ratio Rapporto compressione	9,2:1	
Maximum power (at 7000 r.p.m.) Potenza massima (a giri/min. 7000)	b.h.p.	260 (SAE net)
	kw	191,2 (260 CV)
Maximum permitted engine speed Regime massimo	r.p.m.	7700
	giri/min.	
Maximum torque (at 5500 r.p.m.) Coppia max. (a giri/min. 5500)	ft. lbs.	213,5
	kpm	29,5
		(Nm 289)

TIMING SYSTEM

(See page 62)

DISTRIBUZIONE

(Riferimento pag. 62)

Overhead valves driven by four camshafts by means of toothed timing belts.**A valvole in testa comandate da quattro alberi a camme mediante cinghie dentate.**

- Intake	Opens: B.T.D.C. Inizio: prima del PMS Closes: A.B.D.C. Fine: dopo il PMI	16°
- Aspirazione		48°
- Exhaust	Opens: B.T.D.C. Inizio: prima del PMS Closes: A.B.D.C. Fine: dopo il PMI	54°
- Scarico		10°
Valve clearance for timing adjustment	ins.	.020
Gioco per controllo messa in fase	mm.	0,50

- Operating clearance, with cold engine, between, camshafts and tappets:
- Giuoco di funzionamento, a freddo, fra eccentrici e piattelli valvole:

Inlet
Aspirazione

ins. 0.008 to 0.010
mm. 0,20 ÷ 0,25

Exhaust
Scarico

ins. 0.014 to 0.016
mm. 0,35 ÷ 0,40

FUEL SYSTEM

(See page 65)

- Supplied by 1 electric pump
- Mediante 1 pompa elettrica
- BOSCH injection system with oxygen sensor
- Impianto di iniezione BOSCH con sonda lambda

ALIMENTAZIONE

(Riferimento pag. 65)

K – Jetronic

IDLE MIXTURE

Normal idle speed (warm engine)
Giri motore al minimo (motore caldo)

r.p.m. 1000 ± 100
giri/min.

With warm engine, and oxygen sensor disconnected probing from CO
connection on catalyst inlet

CO = 0.75 ± 0.2%
HC ≤ 200 p.p.m.

A motore caldo, con sonda lambda staccata, e sondando dall'apposito raccordo
all'entrata del catalizzatore

REGOLAZIONE MISCELA MINIMO

CRANKCASE EMISSION CONTROL SYSTEM

(See page 74)

- Closed circuit with fixed orifice
- Circuito chiuso con orificio calibrato

RICICLO VAPORI DI OLIO

(Riferimento pag. 74)

IGNITION

(See page 68)

ACCENSIONE

(Riferimento pag. 68)

Firing order Ordine d'accensione	1-5-3-7-4-8-2-6
Ignition advance control unit Centralina elettronica per accensione	MARELLI MICROPLEX MED 806 A
Ignition advance at 1000 r.p.m. (closed micro-switch) Anticipo del motore a 1000 giri/1' (microinterruttore chiuso)	0°
Ignition advance at 5000 r.p.m., with vacuum disconnected Anticipo del motore a 5000 giri/1', con tubo depressione staccato	28°
Spark plugs (ref. pag. 70) Candele (vedere pag. 70)	
Spark plugs gap Candele: distanza tra gli elettrodi	ins. 0.024" to 0.027" mm. 0,6 ÷ 0,7
Coil with power stage Bobina con modulo di potenza incorporato	(N° 2) Marelli AEI 500 C or Marelli AEI 500 B

EXHAUST EMISSION CONTROL SYSTEM

(See page 71)

SISTEMA DI CONTROLLO GAS DI SCARICO

(Riferimento pag. 71)

Fuel injection with oxygen sensor closed loop electronic control, electronic ignition control, pulse air injection, three way catalyst, insulated exhaust manifolds	
Iniezione di benzina con servoregolazione mediante sonda lambda, controllo elettronico dell'anticipo accensione, iniezione aria ad impulsi, catalizzatore trivalente, collettori di scarico coibentati	

EVAPORATIVE EMISSION CONTROL SYSTEM

(See page 75)

SISTEMA DI CONTROLLO EMISSIONE VAPORI DI BENZINA

(Riferimento pag. 75)

Canister**Filtro a carbone attivo****EXHAUST SYSTEM****Equipped with insulated exhaust manifold analysis probes cylinder per cylinder.****IMPIANTO SCARICO****Collettori di scarico coibentati con prolunghe individuali, cilindro per cilindro, per analisi emissioni.**

CHASSIS**AUTOTELAIO**

Wheel base Passo	ins. mm.	92.5 2350
Front track Carreggiata anteriore	ins. mm.	58 1473
Rear track Carreggiata posteriore	ins. mm.	57.8 1468
Over-all length Lunghezza totale	ins. mm.	168.7 4285
Over-all width Larghezza	ins. mm.	68.1 1730
Over-all height (unladen vehicle) Altezza massima (vettura scarica)	ins. mm.	40.1 1020
Designated seating capacity Numero posti		2
Body Carrozzeria		spyder (328 GTS) coupé (328 GTB)

CLUTCH

(See page 77)

FRIZIONE

(Riferimento pag. 77)

Dry single plate Monodisco a secco		9" 1/2
Spring hub Mozzo elastico		
Diaphragm pressure plate assembly Molla di innesto a diaframma		
Mechanical clutch release self adjusting Comando di disinnesto meccanico autoregistrante		

GEAR-BOX AND DIFFERENTIAL

(See page 78)

Idle gear ratio (27/29)

CAMBIO DIFFERENZIALE

(Riferimento pag. 78)

Rapporto marce con rinvio: 27/29

– 1st gear	– 1ª velocità	1 : 3,3048
– 2nd gear	– 2ª velocità	1 : 2,2745
– 3rd gear	– 3ª velocità	1 : 1,6366
– 4th gear	– 4ª velocità	1 : 1,2029
– 5th gear	– 5ª velocità	1 : 0,8888
– Reverse	– Retromarcia	1 : 3,1396

Over-all gear ratios with crown and pinion ratio:
Rapporti finali di trasmissione con coppia di riduzione:

16/65

– 1st gear	– 1ª velocità	1 : 13,4259
– 2nd gear	– 2ª velocità	1 : 9,2401
– 3rd gear	– 3ª velocità	1 : 6,6490
– 4th gear	– 4ª velocità	1 : 4,8870
– 5th gear	– 5ª velocità	1 : 3,6111
– Reverse	– Retromarcia	1 : 12,7546

Axle shafts connected to wheels and differential through homocinetic joints
Semiassi del tipo oscillante collegati alle ruote ed al differenziale con giunti omocineticici

Plate type limited slip differential
Differenziale autobloccante a lamelle

FRONT AND REAR SUSPENSIONS

(See page 80)

SOSPENSIONI ANTERIORI E POSTERIORI

(Riferimento pag. 80)

Independent wheels
A ruote indipendenti

Swinging arms, hydraulic shock absorbers with coil springs,
transversal anti-roll bar

Bracci oscillanti, ammortizzatori idraulici con molle elicoidali,
barra stabilizzatrice trasversale

Ball joints lubricated for life
Snodi a lubrificazione permanente

WHEELS AND TYRES - SETTING DATA

RUOTE E PNEUMATICI - DATI DI ASSETTO

WHEELS RUOTE	FRONT ANT.	7J x 16"
	REAR POST.	8J x 16"
TIRES PNEUMATICI	FRONT ANT.	GOODYEAR EAGLE 205/55 VR 16 N.O.
	REAR POST.	GOODYEAR EAGLE 225/50 VR 16 N.O.
Front - Anteriore	Camber Inclinazione (*)	-0° 35' ÷ 0° 55'
	Toe-in Convergenza (*)	ins. .08 ÷ .12 mm. 2 ÷ 3
	Caster angle Incidenza	6° ± 10'
	Pressure (at cold) Pressione (a freddo)	p.s.i. 33 bar 2.3
Rear - Post.	Camber Inclinazione (*)	-1° 50' ÷ 2° 10'
	Toe-in Convergenza (*)	ins. .12 ÷ .16 mm. 3 ÷ 4
	Pressure (at cold) Pressione (a freddo)	p.s.i. 36 bar 2,5
Spare wheel (Ref. pag. 49) Ruota di scorta (Rif. pag. 49)		3" 1/4 x 18"
- Tire - Pneumatico		GOODYEAR 105/80 R 18
- Pressure (at cold) - Pressione (a freddo)		p.s.i. 60 bar 4.2 (max. speed 50 mph) (max velocità 80 Km/h)

(*) Static load car: full tanks, 2 people and 44 lbs of luggage

(*) Vettura a carico statico (pieno di carburante, due persone a bordo e 20 Kg. di bagaglio)

STEERING

(See page 82)

STERZO

(Riferimento pag. 82)

Collapsible steering column
CollassabileRack and pinion steering
Guida a cremaglieraSteering wheel turns from lock to lock
Giri volante per sterzata completa

3,25

Minimum turning circle diameter
Diametro di sterzata

ft. 39.3
m. 12

Ball joints lubricated for life
Snodi sferici a lubrificazione permanente

BRAKES

(See page 83)

Ventilated discs on all four wheels; the hydraulic circuits are independent for the front and rear brakes.

Vacuum servo operating on all four wheels. Pressure regulator valve operating on rear circuit.

Hand brake mechanically operating on rear wheels.

Warning lights for brake system failure, hand brake on and brake pads wear.

FRENI

(Riferimento pag. 83)

A dischi ventilati sulle 4 ruote; circuiti idraulici indipendenti per freni anteriori e posteriori.

Servofreno a depressione agente sulle 4 ruote. Regolatore di pressione agente sul circuito dei freni posteriori.

Freno di stazionamento con comando meccanico, agente sulle ruote posteriori.

Segnalatori luminosi per avaria al funzionamento dell'impianto e freno a mano inserito e usura pastiglie.

WEIGHTS

Curb weight
Peso in ordine di marcia

Gross weight (fully laden)
Peso totale a pieno carico

PESI

GTB

GTS

lbs. ✓
Kg.

3140
1422

3170
1435

lbs.
Kg.

3580
1620

3610
1635

PERFORMANCES

Attainable speeds at 1000 RPM
Velocità raggiungibili a 1000 giri/min.

– 1st gear
– 2nd gear
– 3rd gear
– 4th gear
– 5th gear
– Reverse

– 1ª velocità
– 2ª velocità
– 3ª velocità
– 4ª velocità
– 5ª velocità
– Retromarcia

Maximum speed
Velocità massima raggiungibile

PRESTAZIONI

m.p.h. 5.4 km/h 8,6
m.p.h. 7.8 km/h 12,5
m.p.h. 10.8 km/h 17,3
m.p.h. 15.2 km/h 24,5
m.p.h. 19.8 km/h 31,9

m.p.h. 156
km/h 250

ACCELERATION

From 0 to 0,250 mls
Da 0 a 400 metri

Standing start Kilometer
1 km da fermo

ACCELERAZIONE

14.6 sec.

26,4 sec.

ELECTRICAL SYSTEM

(See page 89)

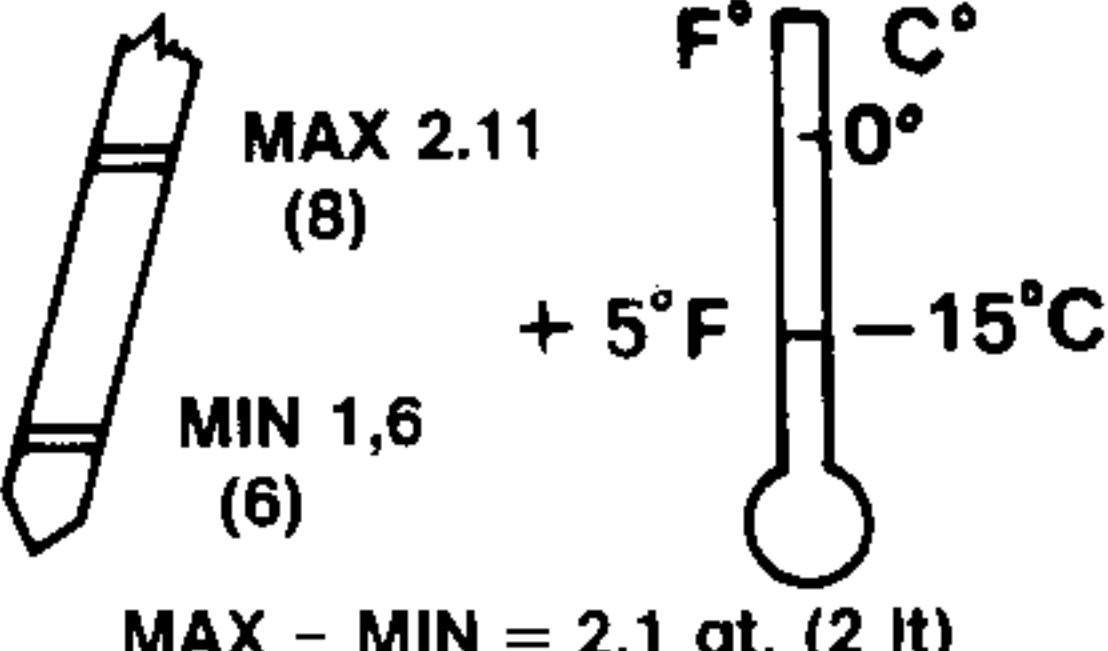
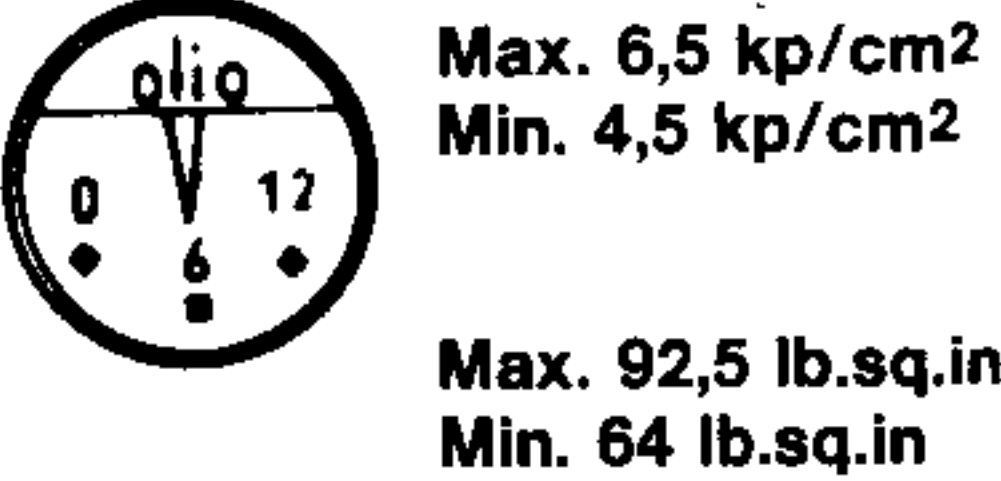
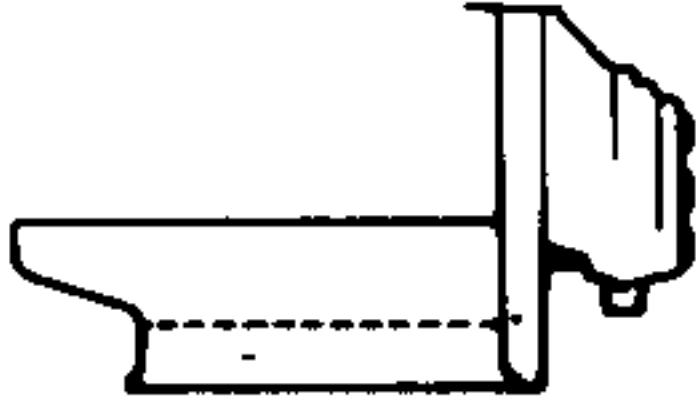
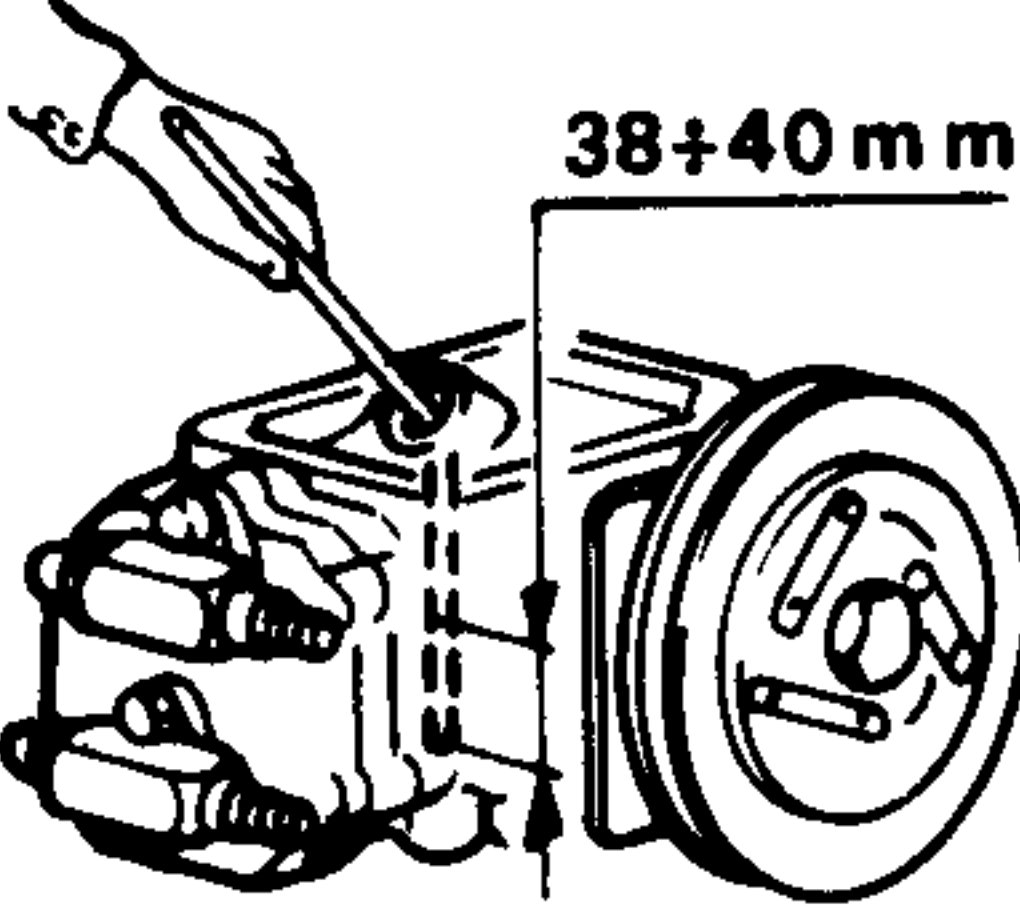
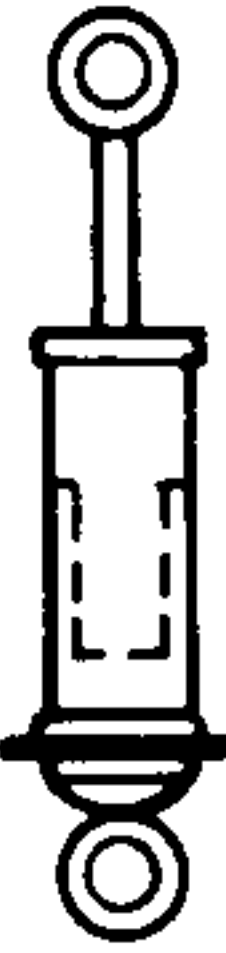
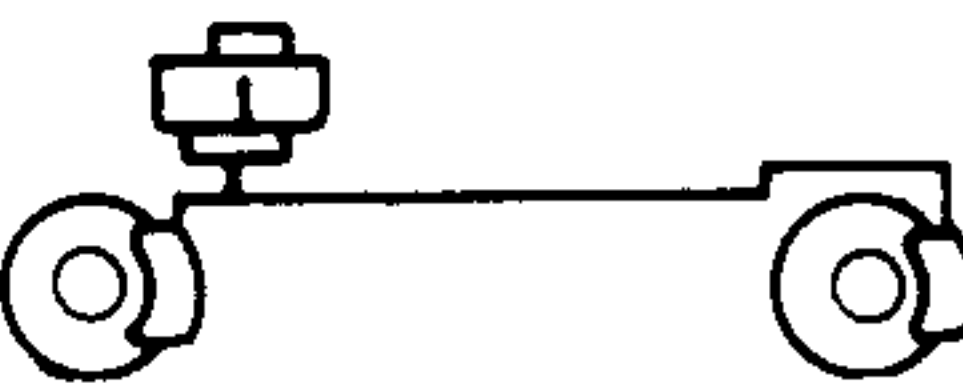
IMPIANTO ELETTRICO

(Riferimento pag. 89)

**Voltage
Tension****Volt 12****Battery
Batteria****Ah 66****Alternator
Alternatore****BOSCH 85A****Starter motor
Motorino avviamento****BOSCH 0.001.110.004**


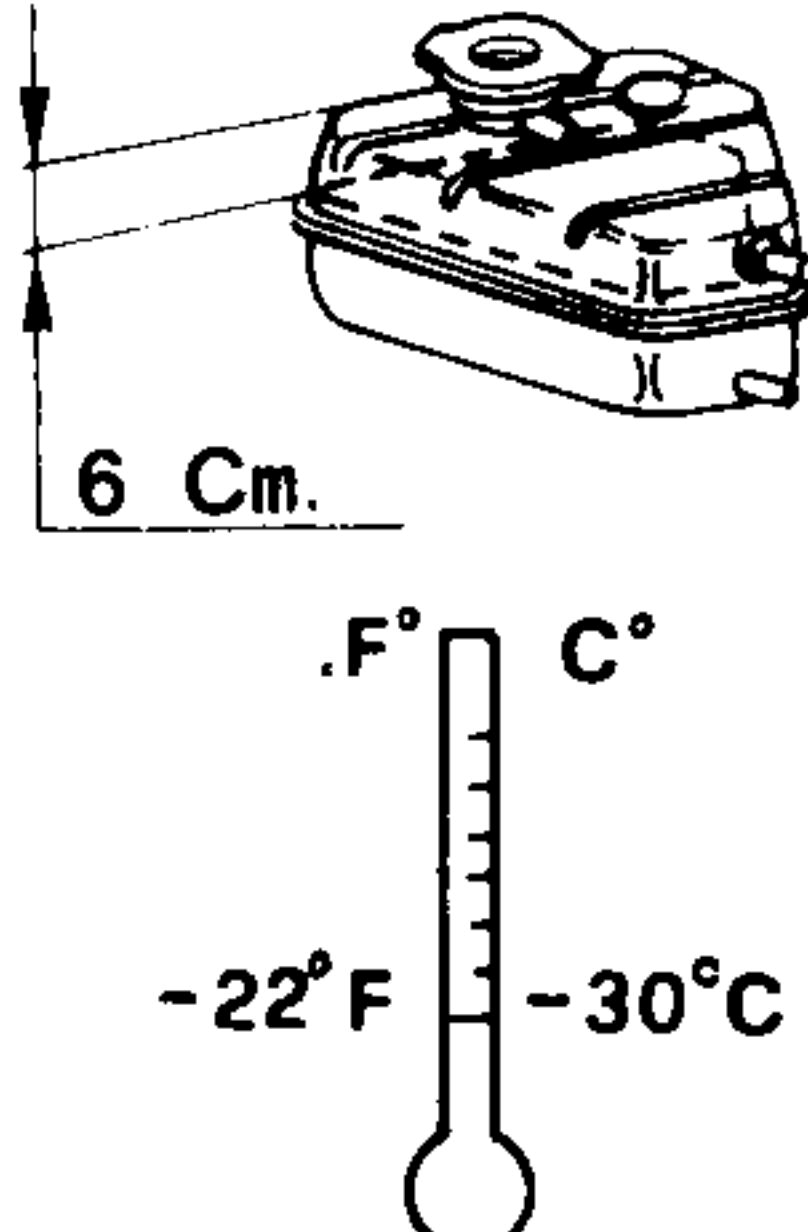
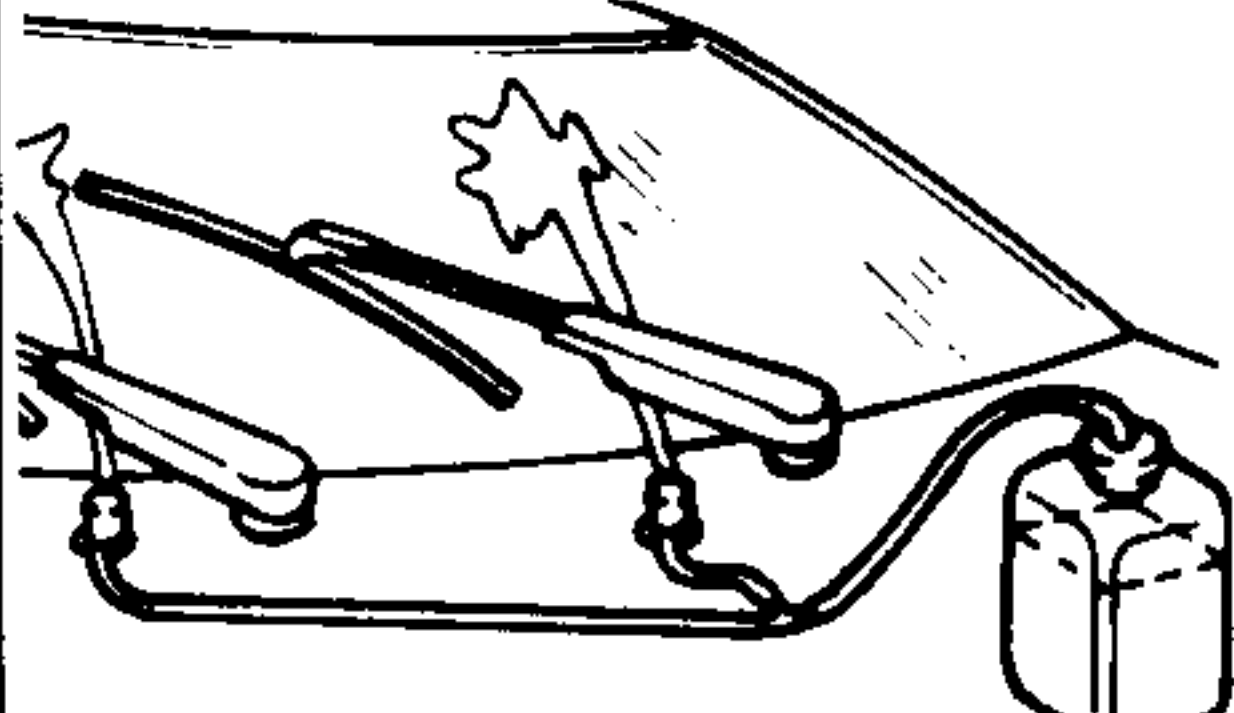
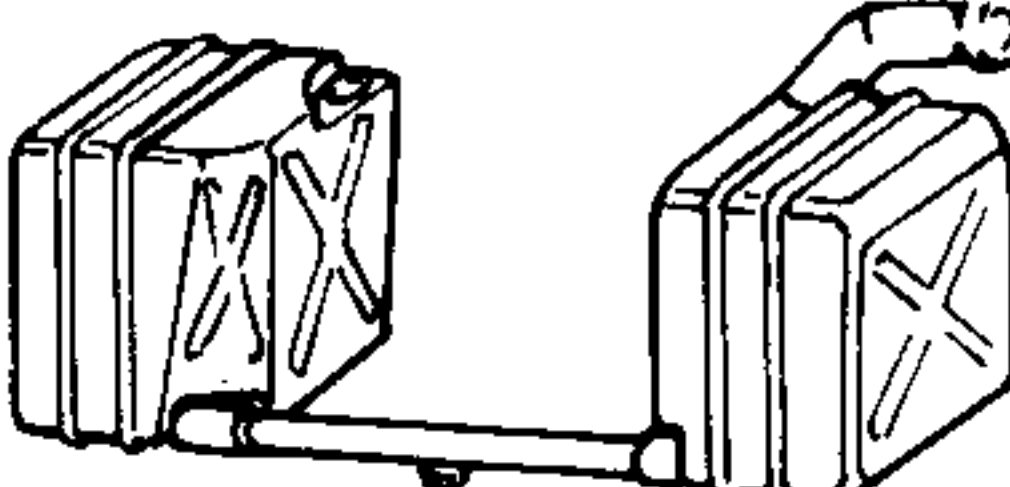
LUBRICANTS AND LIQUIDS

LUBRIFICANTI E LIQUIDI

ITEMS TO BE SERVICED PARTI DA RIFORNIRE	Quantity U.S. gallons (litri)		FILL WITH: RIFORNIRE CON:	See pag. Rifer. pag.
ENGINE MOTORE Total capacity Capacità totale	2.64 (10)		Agip SINT 2000 SAE 10W40	57
Oil pressure (warm engine) Pressione olio (a caldo) Oil consumption (see page 57) Consumo olio (vedere a pag. 57)				
GEARBOX DIFFERENTIAL CAMBIO E DIFFERENZIALE	1.06 (4)		Agip ROTRA SX SAE 75 W 90	78
AIR CONDITIONING CONDIZIONAMENTO Compressor Compressore Coolant Liquido refrigerante	11 fl. oz (0,330) lbs 2.20 (kp 1.00)		Agip TER 60 FREON 12 ANIDRO	48
SHOCK ABSORBERS AMMORTIZZATORI Front (each) Anteriori (ciascuno) Rear (each) Posteriori (ciascuno)	6.4 fl. oz (0,190) 10.5 fl oz (0,310)		Agip oso 32	80
BRAKE CIRCUIT CIRCUITO FRENI	.23 (1,05)		Agip BRAKE FLUID SUPER HD DOT 4	84

LUBRICANTS AND LIQUIDS

LUBRIFICANTI E LIQUIDI

ITEMS TO BE SERVICED PARTI DA RIFORNIRE	Quantity U.S. gallons (litri)		FILL WITH: RIFORNIRE CON:	See page Rif. pag.
STEERING BOX SCATOLA STERZO	6.4 ÷ 7.1 fl. oz (0,190 ÷ 0,210)		BP energrease FGL (G 4937)	83
COOLING SYSTEM CIRCUITO DI RAFFREDDAMENTO	5.81 (22) 2.90 (11)		Antifreeze Mixture Miscela Antifreeze Agip ANTIFREEZE	59
WINDSCREEN WASHER BOTTLE RECIPIENTE LIQUIDO LAVA PARABREZZA	.93 (3.5)		Mixture of water and screen washer fluid Miscela di acqua e glass cleaner	
<p>Note: For cleaning the windscreen one satchel of glass cleaner is recommended for summer use and two in winter Nota: Per la pulizia del parabrezza usare una fiala di glass-cleaner in estate e due in inverno</p>				
FUEL TANK SERBATOIO CARBURANTE	18.5 (70) Reserve of ÷ 4 U.S. gallon = ÷ 47 mls. Riserva con ÷ 15 litri = ÷ 75 km.		PREMIUM UNLEADED FUEL ONLY (Minimum RON 95.) SOLO BENZINA SUPER SENZA PIOMBO (N.O. minimo racco- mandato 95 RON)	

Fuel consumption: 14.3 miles per gallon for city driving;
24.1 miles per gallon for highway driving.

These estimates are based on tests of vehicles equipped with frequently purchased optional equipment. Reminder: the actual fuel economy of this car will vary depending on the type of driving you do: your driving habits; how well you maintain your car, optional equipment installed and road and weather conditions. To obtain highway fuel economy values alike the ones above mentioned it is recommended during highway trips to up-shift from 4th to 5th gear at 47 mph (see page 33).

Consumo carburante: 14.3 miglia per gal. per guida in città
24.1 miglia per gal. per guida in autostrada.

Questi dati si basano su prove di vetture equipaggiate con opzionali di frequente richiesta. Il consumo effettivo di questa vettura varierà secondo il tipo di guida adottato, le abitudini di guida, la manutenzione della vettura, opzionali montati, condizioni stradali e atmosferiche.

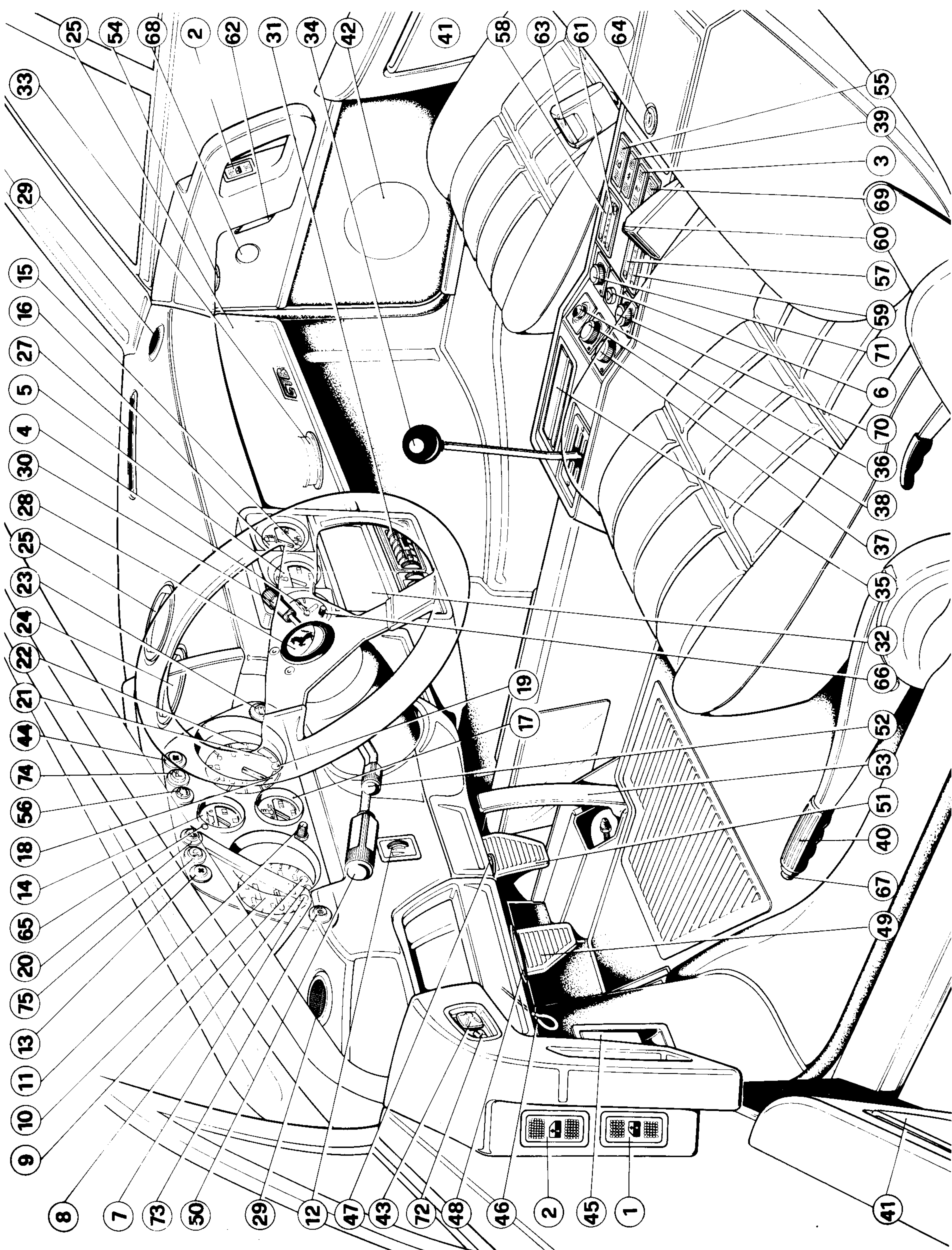
Durante i viaggi in autostrada per ottenere dei valori di consumo del carburante simili a quelli sopra indicati è raccomandabile eseguire il cambio dalla 4ª alla 5ª a 75 km/h (vedere pag. 33).

INSTRUMENTS AND CONTROLS

- 1 - L.H. window control switch.
- 2 - R.H. window control switch.
- 3 - Heated rear window switch.
- 4 - Electric clock; operating independently from the ignition key position.
- 5 - Oil temperature gauge.
- 6 - Hazard warning lights switch.
- 7 - Left and right side direction warning light (green).
- 8 - External lights indicator (green).
- 9 - Rear heated window warning light.
- 10 - Electronic speedometer.
- 11 - Speedometer trip control: to return to zero turn the knob anticlockwise with car stationary.
- 12 - Instrument panel illumination rheostat.
- 13 - Warning lights for L.H. ventilation fan.
- 14 - Oil pressure gauge.
- 15 - Fuel reserve warning light (orange).
- 16 - Fuel level gauge with indication "unleaded fuel only".
- 17 - Water temperature gauge.
- 18 - Brake failure warning light (red).
- 19 - Main beam warning light (blue).
- 20 - "Fasten seat belts" light.
- 21 - Parking brake warning light (red).
- 22 - Electronic rev counter with indication for maximum permitted R.P.M.
- 23 - Generator warning light (red).
- 24 - Adjustable outlet for air conditioned.
- 25 - Adjustable outlets for warm or fresh air.
- 26 - Fuses box cover.
- 27 - Side outlets for warm or fresh air.
- 28 - Horn button.
- 29 - Loud speaker.
- 30 - Windscreen wiper and washer control lever.

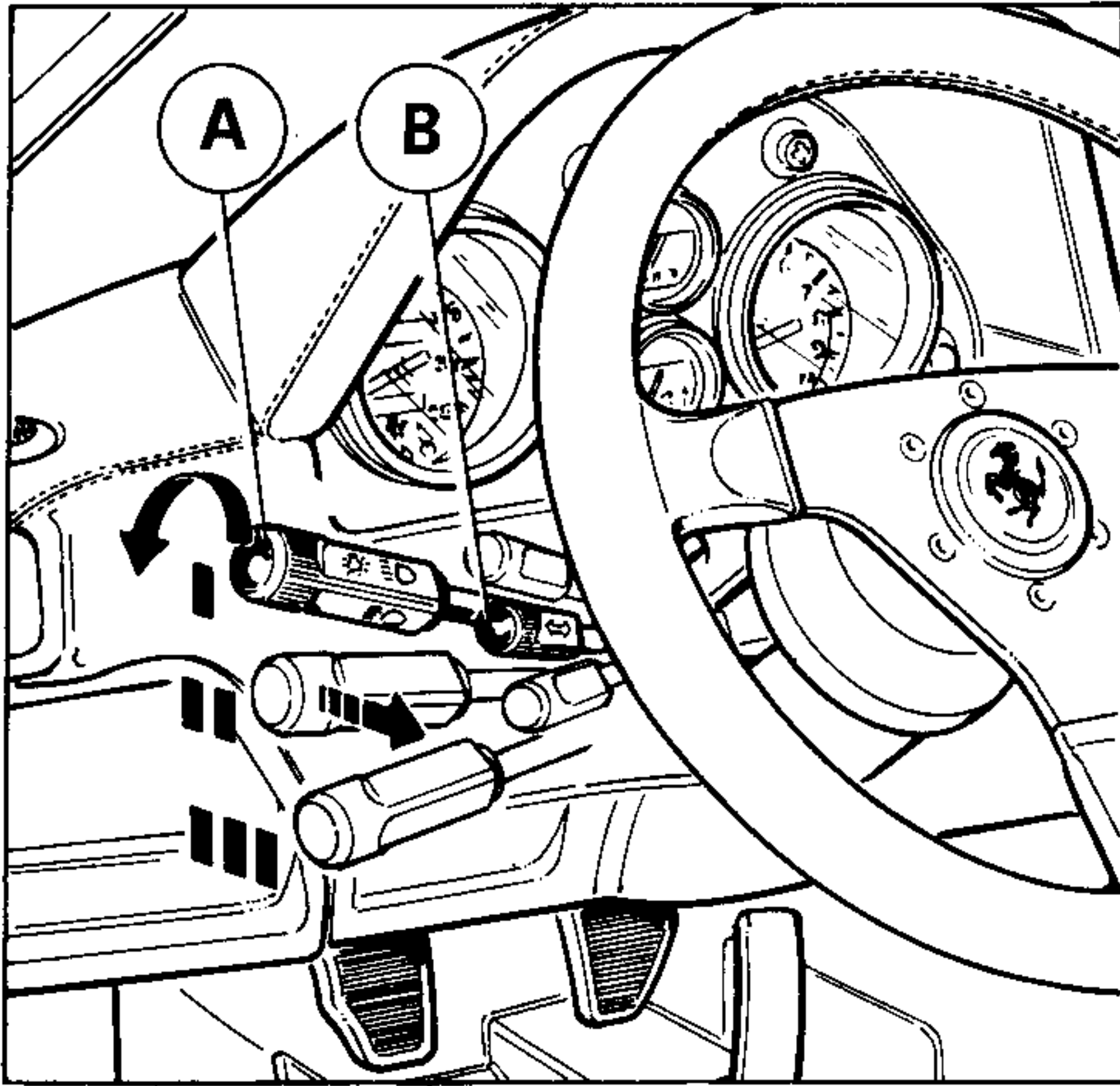
APPARECCHI DI CONTROLLO E COMANDI

- 1 - Comando alzacristallo sinistro.
- 2 - Comando alzacristallo destro.
- 3 - Interruttore lunotto termico.
- 4 - Orologio elettrico; funziona indipendentemente dalla posizione della chiave di accensione.
- 5 - Termometro olio.
- 6 - Interruttore per luci emergenza.
- 7 - Segnalatore liminoso funzionamento indicatore di direzione sinistro e destro (luce verde).
- 8 - Spia luci esterne (luce verde).
- 9 - Spia lunotto termico.
- 10 - Contachilometri elettronico.
- 11 - Azzeratore contachilometri parziale; il ritorno a zero si ottiene ruotando il pomello in senso antiorario; non deve essere effettuato a vettura in moto.
- 12 - Reostato per regolazione luci illuminazione strumenti.
- 13 - Spia motorino elettroventilatore sinistro inserito.
- 14 - Manometro olio.
- 15 - Spia riserva carburante (luce arancio).
- 16 - Indicatore livello carburante con dicitura "unleaded fuel only".
- 17 - Termometro acqua.
- 18 - Spia indicatrice guasti all'impianto frenante (luce rossa).
- 19 - Spia proiettori luci abbaglianti (luce bleu).
- 20 - Spia cinture di sicurezza.
- 21 - Spia freno a mano inserito (luce rossa).
- 22 - Contagiri motore con indicata la zona di regime pericoloso.
- 23 - Segnalatore luminoso per generatore (luce rossa).
- 24 - Diffusore orientabile per aria condizionata.
- 25 - Diffusori orientabili per immissione aria calda o fresca nella vettura.
- 26 - Coperchio quadro elettrico.
- 27 - Diffusori laterali per immissione aria calda o fresca.
- 28 - Pulsante per segnalazioni acustiche.
- 29 - Altoparlante.
- 30 - Leva comando tergicristallo e lavacristallo.



- 31 – Adjustable outlet for air conditioned.
- 32 – Radio seat.
- 33 – Adjustable outlet for warm or fresh air to passenger's feet.
- 34 – Gear-box lever.
- 35 – Ash-tray: for interior cleaning remove the ash-tray pulling upwards the internal bars.
- 36 – Cigarette lighter.
- 37 – Temperature control for air conditioning system.
- 38 – Air conditioned volume control.
- 39 – Radio antenna switch.
- 40 – Handbrake lever.
- 41 – Map pocket.
- 42 – R.H. loudspeaker.
- 43 – Outside mirror adjusting lever.
- 44 – Warning light for R.H. ventilation fan.
- 45 – Front bonnet opening lever.
- 46 – Ring for front bonnet emergency opening.
- 47 – Inspection lamp receptacle.
- 48 – Adjustable air outlet for warm or fresh air to driver's feet.
- 49 – Clutch pedal.
- 50 – Retractable headlights and outside lights control knob.
- 51 – Brake pedal.
- 52 – Direction indicator control lever.
- 53 – Accelerator pedal.
- 54 – Door marker light.
- 55 – Parking lights switch.
- 56 – Parking lights indicator (green).
- 57 – L.H. heater temperature control.
- 58 – R.H. heater temperature control.
- 59 – Switch for air flow aiming (driver's side).
- 60 – Release pushbutton for driver's safety belts.
- 61 – Switch for air flow aiming (passenger's side).
- 62 – Door opening handle from inside.
- 63 – Release pushbutton for passenger's safety belts.
- 31 – Diffusore orientabile per aria condizionata.
- 32 – Sede apparecchio radio.
- 33 – Diffusore orientabile per immissione aria calda o fresca ai piedi lato passeggero.
- 34 – Leva di comando cambio delle marce.
- 35 – Portacenere: per la pulizia dell'interno asportare il portacenere tirando verso l'alto le traversine interne.
- 36 – Accendisigari.
- 37 – Regolatore temperatura aria condizionata.
- 38 – Regolatore volume aria condizionata.
- 39 – Interruttore comando antenna elettrica.
- 40 – Leva freno a mano.
- 41 – Tasca porta documenti.
- 42 – Altoparlante destro.
- 43 – Levetta comando orientamento specchio esterno.
- 44 – Spia motorino elettroventilatore riscaldatore destro inserito.
- 45 – Levetta sbloccaggio cofano anteriore.
- 46 – Anello per apertura di emergenza cofano anteriore.
- 47 – Presa di corrente per lampada trasportabile.
- 48 – Diffusore orientabile per immissione aria calda o fresca ai piedi lato pilota.
- 49 – Pedale disinnesto frizione.
- 50 – Pomello di comando sollevamento fari e commutazione luci esterne.
- 51 – Pedale freno.
- 52 – Leva comando indicatori di direzione.
- 53 – Pedale acceleratore.
- 54 – Plafoniera sulla porta.
- 55 – Interruttore luci di parcheggio.
- 56 – Spia luci di parcheggio (luce verde).
- 57 – Pulsante comando rubinetto, passaggio acqua calda dal motore al riscaldatore sinistro.
- 58 – Pulsante comando rubinetto, passaggio acqua calda dal motore al riscaldatore destro.
- 59 – Pulsante regolazione direzione flusso aria (lato pilota).
- 60 – Pulsante per sbloccaggio cintura di sicurezza lato pilota.
- 61 – Pulsante regolazione direzione flusso aria (lato passeggero).
- 62 – Maniglia apertura porta dall'interno.
- 63 – Pulsante per sbloccaggio cinture di sicurezza lato passeggero.

- 64 – Glove box compartment (GTS).
- 65 – Low oil pressure warning light.
- 66 – Clock setting control knob: push and rotate clockwise.
- 67 – Push button for parking brake release.
- 68 – Seat for emergency handle for manual operation of side window.
- 69 – Front fog light.
- 70 – Control knob for L.H. electro-fan speed.
- 71 – Control knob for R.H. electro-fan speed.
- 72 – Switch for left or right mirror adjustment.
- 73 – ABS warning light.
- 74 – Exhaust system high temperature warning light: lights up as soon as the ignition key is switched on and goes out after few seconds to make sure that the bulb is operable.
- 75 – Front fog lights indicator.
- 64 – Cassetto ripostiglio (GTS).
- 65 – Spia insufficiente pressione olio.
- 66 – Pomello per regolazione delle lancette dell'orologio; spingere e ruotare in senso orario.
- 67 – Pulsante sbloccaggio leva freno di stazionamento.
- 68 – Sede maniglia d'emergenza azionamento alzacristalli.
- 69 – Interruttore fendinebbia.
- 70 – Regolatore velocità elettroventilatore riscaldatore sinistro.
- 71 – Regolatore velocità elettroventilatore riscaldatore destro.
- 72 – Commutatore per orientamento specchio destro o sinistro.
- 73 – Spia ABS.
- 74 – Spia segnalazione alta temperatura allo scarico: si accende per alcuni secondi con la chiave di avviamento in posizione II per confermare il funzionamento della spia.
- 75 – Spia fendinebbia.



16) High/low beam and direction indicator control levers
16) Leve di commutazione

Retractable headlights and high/low beams control knob.

When turning the knob A the outer lights are switched on.

- I - Parking lights and number plate lamps.**
- II - Headlights lifted up and low beam on.**
- III - Headlamp high beam**

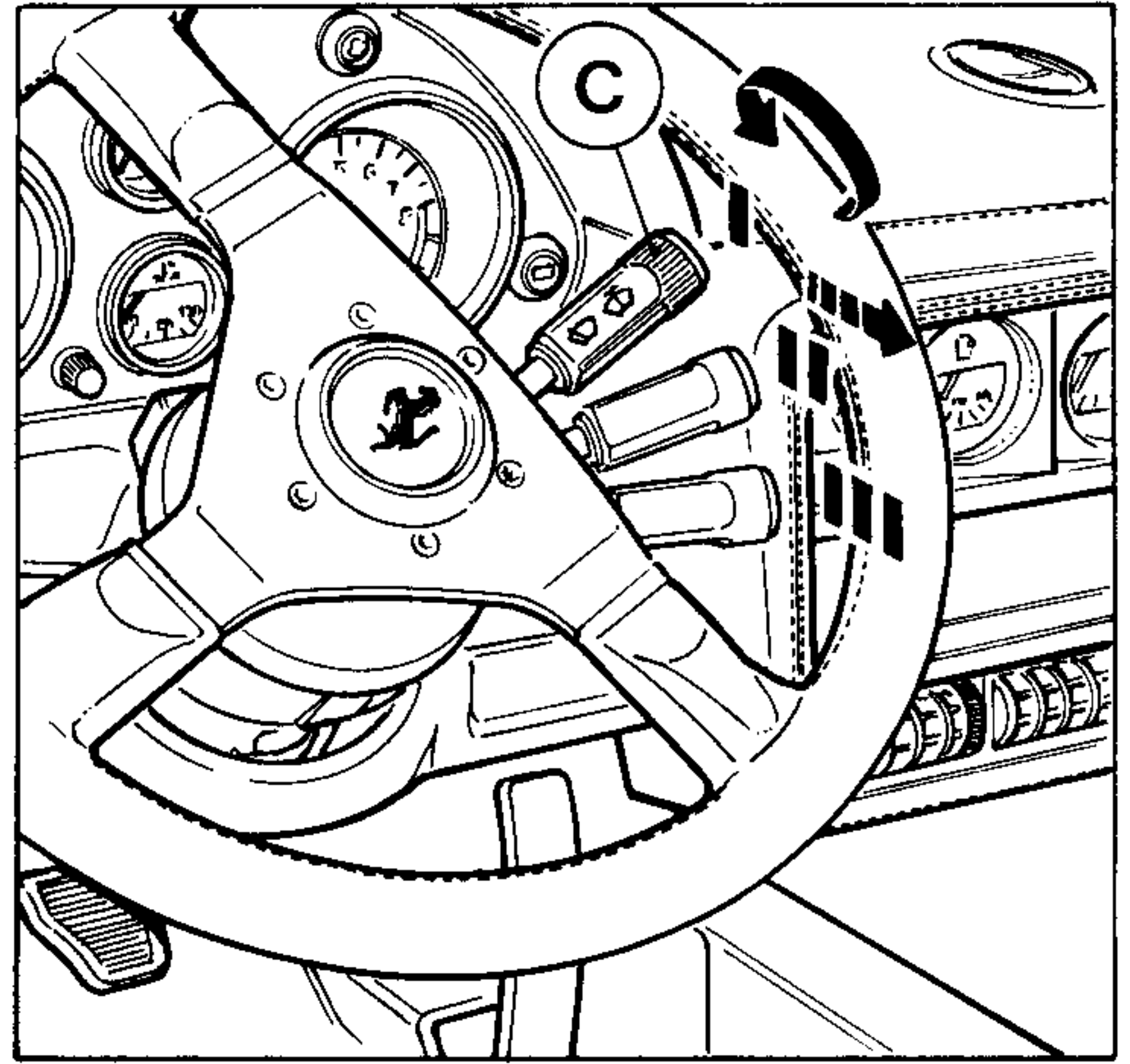
Pull lever towards steering wheel for daylight flashing.

Direction indicators control lever B (automatically trips back to central position).

- D - Right turn flashing.**
- S - Left turn flashing.**

Windshield wiper and washer pump switch (ignition key in running position) fig. 17. The operation of the windshield washer is obtained by pulling the lever towards steering wheel.

- I - Windshield wiper off.**



17) Windscreen wiper and screenwasher control
17) Levetta comando tergicristallo e lavacristallo

Pomello A di comando apertura fari e commutazione luci esterne.

La rotazione del pomello A aziona le luci esterne.

- I - Luci posizione e luci targa.**
- II - Sollevamento proiettori a scomparsa e accensione proiettori a luce anabbagliante.**
- III - Proiettori a luce abbagliante.**

Tirando la leva verso il volante si aziona il lampeggio diurno.

Levetta B comando indicatori di direzione (il ritorno nella posizione centrale è automatico).

- D - Lampeggio per svolta a destra.**
- S - Lampeggio per svolta a sinistra.**

Levetta C comando tergicristallo e lavacristallo (con chiave accensione inserita) fig. 17. Tirando la leva verso il volante si mette in azione il lavacristallo.

- I - Tergicristallo fermo.**

II - Intermittent operation.

(Two speeds, adjustable after rotation of knob C).

III - Continuous operation (The high speed operation is obtained by rotating knob C).

II - Intermittenza.

(Regolabile a due velocità previa rotazione del pomello C).

III - Funzionamento continuo (Ruotando il pomello C si ottiene il funzionamento ad alta velocità).

2

running instructions uso della vettura

RUNNING IN PROCEDURE

NORME PER IL RODAGGIO DELLA VETTURA DURANTE IL PRIMO PERIODO DI USO

Distance covered Chilometri percorsi	Maximum permitted engine speed Regime massimo di rotazione del motore
Up to 600 miles Fino a 1000 km.	5,000 r.p.m. 5.000 giri/1'
From 600÷3.000 miles Da 1000 a 5000 km.	May be increased progressively up to 7,700 r.p.m. Si può aumentare progressivamente il regime del motore fino a raggiungere 7.700 giri/1'

Replace engine oil and filter when performing the coupon A.
Afterwards replace again the oil and the filter every 7,500 mls.

Sostituire olio e filtro motore durante la esecuzione del tagliando A.
Quindi sostituire nuovamente l'olio ed i filtri ogni 12.000 km.

Immediately after starting, do not exceed 4000 R.P.M. until the water temperature has reached 150÷160 F.

Dopo l'avviamento evitare di superare i 4000 giri/1' prima che il motore si sia sufficientemente riscaldato (temperatura acqua 65÷70°C)

Avoid to keep the engine steady at high r.p.m. for long periods of time.

Evitare di mantenere il motore ad un regime elevato e costante per un tempo prolungato.

A new car requires at least 3,000 miles to be fully run-in.

A vettura nuova è necessario un periodo di rodaggio di almeno 5000 km.

RUNNING INSTRUCTIONS

USO DELLA VETTURA

Necessary precautions

After a long period of inactivity and before using your car check:

- the antifreeze level in the heater tank; if it is very low check that there are no leaks from the cooling system;
- the engine oil level: if it is below the halfway mark, top up (see page 57);
- tyres pressure (see page 17) and their condition, including spare wheel which must be correctly fastened through eyebolt B fig. 45 page 49;
- the brake fluid level in the reservoir.

Anyhow it is advisable to perform these checks every 500 miles.

Precauzioni necessarie

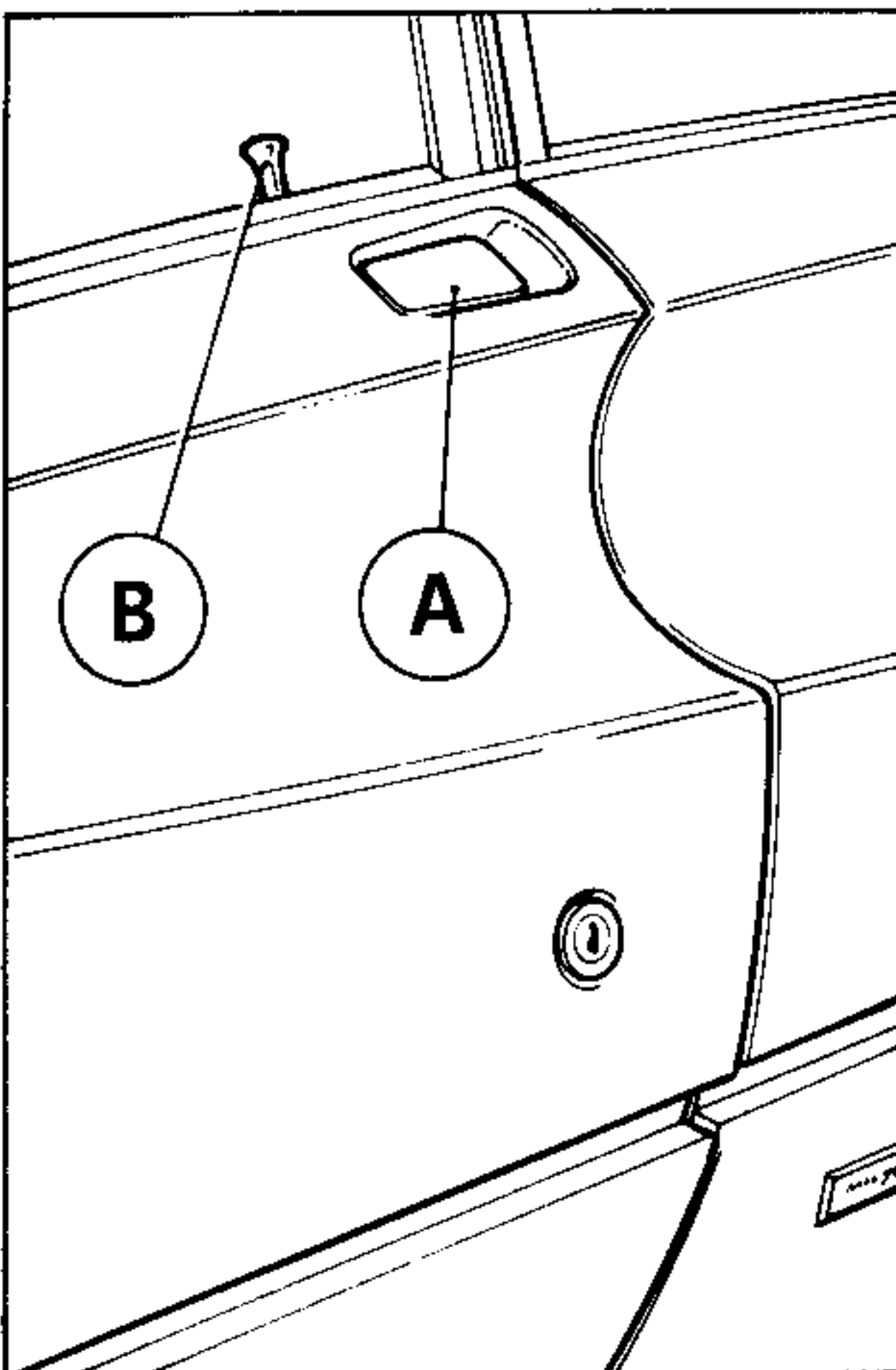
Dopo un lungo periodo di inattività e comunque prima di usare la vettura controllare:

- il livello miscela antifreeze nel serbatoio di espansione; se è molto basso accertarsi che non esista qualche perdita nel circuito;
- il livello olio motore, se si trova sotto la metà tra il minimo ed il massimo ristabilire il livello (vedi pag. 57);
- la pressione dei pneumatici (vedere a pag. 17) ed il loro stato di usura, compresa la ruota di scorta che deve essere correttamente fissata con l'apposito perno B (fig. 45 pag. 47);
- il livello del liquido per freni nella vaschetta.

È comunque consigliabile eseguire questi controlli ogni 800 Km.

DOORS

PORTE

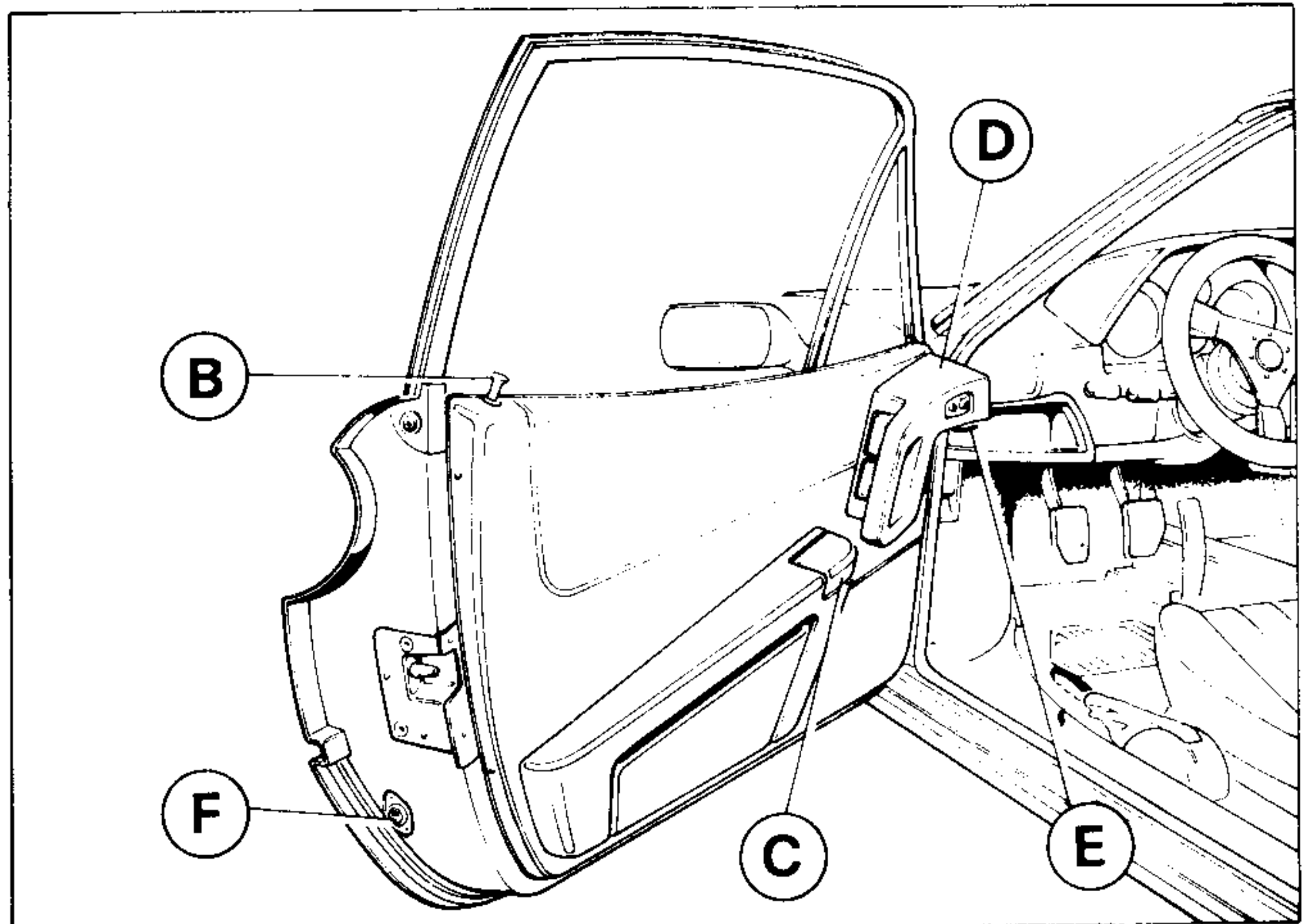


18) Opening from outside

A – External door handle; B – Door lock (with door closed).

18) Apertura dall'esterno

A – Levetta sbloccaggio porte; B – Pomello per bloccaggio serratura (a porta chiusa).



19) Opening from inside.

B - Doors lock (with door closed); C - Door opening handle; D - Arm rest and door pull; E - Door light; F - Open door marker lights.

19) Apertura dall'interno.

B - Levetta bloccaggio serrature (a porta chiusa); C - Maniglia per apertura porta; D - Bracciolo chiusura porta dall'interno; E - Plafoniera; F - Lampade segnalatrici ingombro porta aperta.

LOCKING DOORS

From outside

Both doors are provided with key-operated locks; car may be locked also on the passenger's side (never press lever B with open door).

When locking one door with the key also the opposite door, will be automatically locked through an electric centralized system.

From inside

Press the lever B but only with doors already shut.

BLOCCAGGIO SERRATURE PORTE

Dall'esterno

Le porte sono provviste di serratura con chiave; è quindi possibile la chiusura dall'esterno tanto dal lato sinistro quanto dal lato destro (non premere la levetta B a porta aperta).

Azionando con la chiave la serratura esterna di una porta tramite un comando elettrico centralizzato si blocca o si sblocca anche l'altra portiera.

Dall'interno

Premere la levetta B soltanto quando le porte sono già chiuse.

IGNITION AND ANTI-THEFT DEVICE

Key position:

0) Locked (key removable). With key removed or slightly retracted, the steering is locked. Lights, parking lights and warning hazard lights can be activated.

II) Running

Ignition ON, auxiliaries operable.

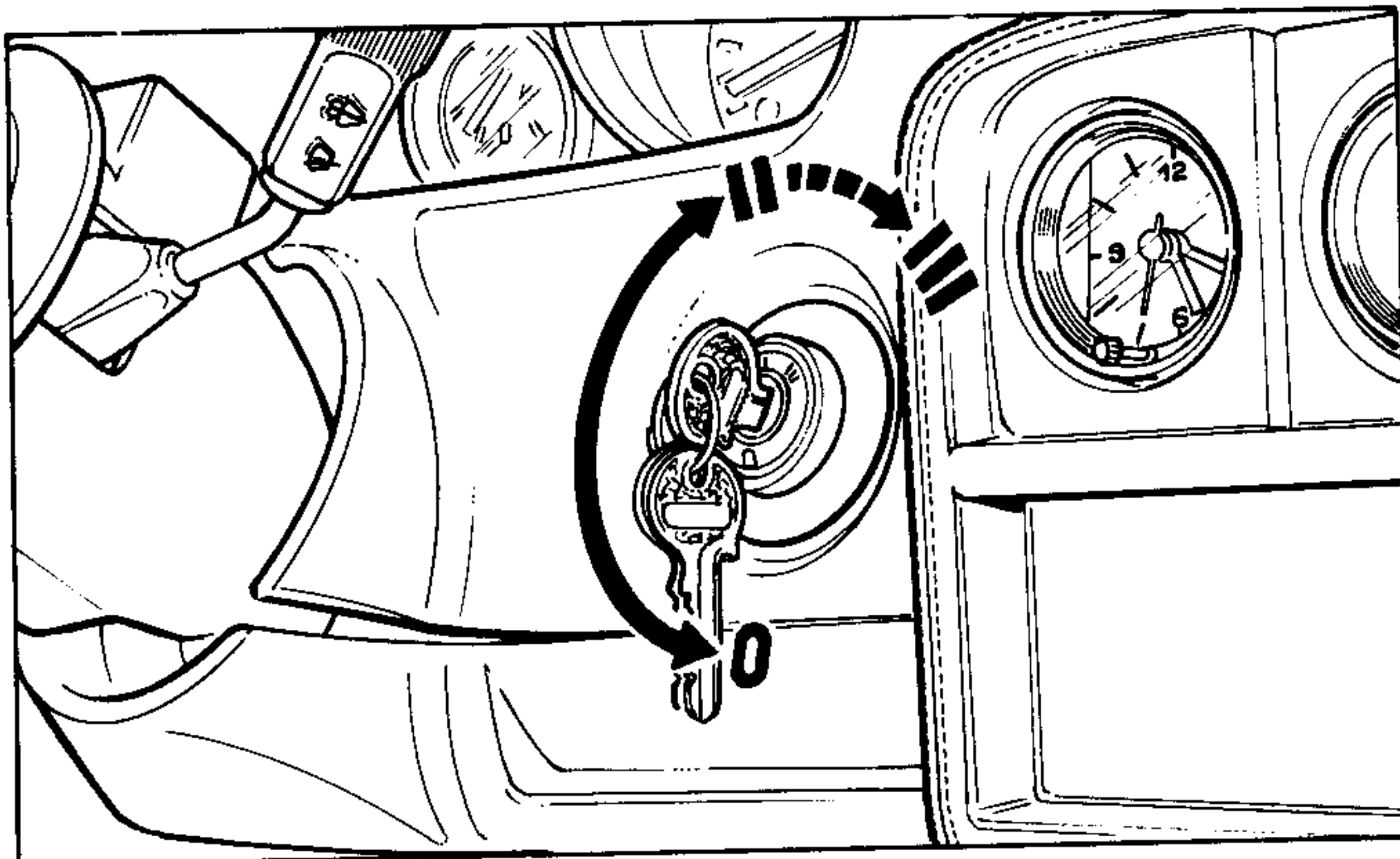
COMMUTATORE A CHIAVE CON ANTIFURTO

Posizione chiave:

0) Blocco (chiave estraibile). A chiave estratta anche parzialmente lo sterzo è bloccato. Possono essere accese le luci esterne, le luci di parcheggio o le luci di emergenza:

II) Marcia

Accensione motore, predisposizione servizi.



20) Ignition and anti-theft device

20) Commutatore a chiave con antifurto

III) Starting

Note

In order to unlock the steering, whilst attempting to rotate the key, try and rotate the steering wheel back and forth.

Do not remove the key if the car is not stationary.

IGNITION KEY INDICATOR

Acoustic signal on when driver's door is opened to leave the car and the ignition key has been forgotten in ignition switch.

Electrically circuits under control of the ignition switch

- Starter
- Charging circuit
- Windscreen wiper and washer
- Stop lights
- Direction indicator lights
- Heater and ventilation fans
- Ignition
- Reverse lights
- Electric fuel pump
- Window winder
- Air conditioning
- Instruments (clock excluded)
- Seat belts circuit
- Exhaust system temperature checking circuit
- Heating system blowers
- Electrovalves
- Start electro-valve
- Outside rear view mirrors

III) Avviamento

Nota

Per facilitare lo sbloccaggio dello sterzo, mentre si effettua la rotazione della chiave, ruotare leggermente nei due sensi il volante guida.

Non estrarre la chiave se la vettura non è ferma.

SPIA CHIAVE ACCENSIONE

Un segnalatore acustico si aziona automaticamente quando si apre la portiera lato guida con chiave di accensione inserita.

Circuiti comandati dalla chiave

- Avviamento
- Circuito di ricarica
- Tergicristallo e lavacristallo
- Luci arresto (stop)
- Luci direzione
- Elettroventilatori per aerazione abitacolo
- Accensione
- Luci retromarcia
- Pompa elettrica carburante
- Alzacristalli
- Aria condizionata
- Strumenti (escluso orologio)
- Circuito cinture di sicurezza
- Circuito controllo temperatura allo scarico
- Motori per ventilatori riscaldatori
- Elettrovalvole
- Iniettore avviamento
- Specchi retrovisori esterni

ENGINE STARTING

COLD ENGINE STARTING

Proceed as follows:

- 1) Make sure the gear lever is in neutral position.
- 2) Turn the ignition key to position II.
- 3) Depress the clutch pedal.

AVVIAMENTO DEL MOTORE

AVVIAMENTO A FREDDO

Procedere nel modo seguente:

- 1) Assicurarsi che la leva del cambio sia in posizione di folle.
- 2) Girare la chiave di accensione nella posizione II.
- 3) Premere il pedale della frizione.

4) Turn the key to position III for engine starting; as soon as the engine starts, release hold and key will snap back to position II.

If the engine does not start or stalls, it is necessary to turn the ignition key back to position 0 then turn it again to position III for a new attempt.

Do not step on accelerator pedal until the engine is running smoothly.

Do not insist with repeated starting attempts.

Warning

The engine is equipped with an automatic fast idle device operating during cold starting.

WARM ENGINE STARTING

Hot engine starting procedure is identical to the procedure for cold starts.

Warning

If after few attempts the engine still does not start, investigate on the following points:

- 1) The cranking speed is too slow (battery not properly charged, oil too thick).
- 2) Faulty ignition equipment (damp spark plugs, inoperative coils).
- 3) Electric circuits not properly insulated.
- 4) Electric fuel pump fuses burnt out.

MOVING OFF

- Depress the clutch pedal and engage first gear.
- Fully loosen the parking brake (see page 87), engage the clutch opening the throttle progressively.
- Change up through the gears as required. **In order to obtain reverse it is necessary to press the lever downwards before moving it forwards.**

4) Per la messa in moto portare la chiave nella posizione III; non appena il motore si avvia rilasciare la chiave che ritornerà nella posizione II. Se il motore non si avvia o si arresta subito, riportare la chiave nella posizione 0 prima di effettuare un nuovo avviamento.

Non accelerare bruscamente fino a quando il motore gira regolarmente.

Non insistere con ripetuti tentativi di messa in moto.

Nota

Il motore è dotato di un dispositivo automatico per il minimo veloce che entra in funzione negli avviamenti a freddo.

AVVIAMENTO A CALDO

Per l'avviamento a caldo ripetere le stesse operazioni eseguite per l'avviamento a freddo.

Nota

Se dopo alcuni tentativi, il motore non dovesse avviarsi ricercare una delle seguenti possibili cause:

- 1) Insufficiente velocità del motorino di avviamento (batteria scarica, olio troppo viscoso o troppo freddo).
- 2) Dispositivo di accensione difettoso (candele umide, bobine inefficienti).
- 3) Circuiti elettrici non ben isolati.
- 4) Fusibile pompa benzina bruciato.

AVVIAMENTO DELLA VETTURA

- Premere a fondo il pedale della frizione e portare la leva del cambio in posizione 1^a velocità.
- Allentare completamente il freno a mano (vedi pag. 87). Abbandonare lentamente il pedale della frizione ed accelerare progressivamente.
- Procedere quindi all'innesto delle marce successive; **per l'innesto della retromarcia occorre premere la leva verso il basso quindi spostarla in avanti.**

Precautions when running

– Never run, including downhill, with the rev counter in the maximum RPM sector.

When the engine speed approaches the maximum permitted level (red sector) it is necessary to drive with care in order not to exceed the maximum permitted R.P.M.

– **Under normal running conditions all the red warning lights should be out;** should a red warning light come on, this indicates a malfunction of the relative installation.

Check the functioning of the appropriate installation by reference to the relative instruments.

Warning

– Do not coast downhill with the engine stationary as this will render the servo assistance of the brakes ineffective due to lack of manifold vacuum and therefore greatly increase the force to be applied to the brake pedal and reduce the braking efficiency.

– When the engine is very hot after having been used to its limit, it is recommended to let it idle for a few minutes prior to switching it off.

Durante la marcia

– Non viaggiare mai, neppure in discesa, con l'indice dei contagiri orientato verso il regime massimo del motore.

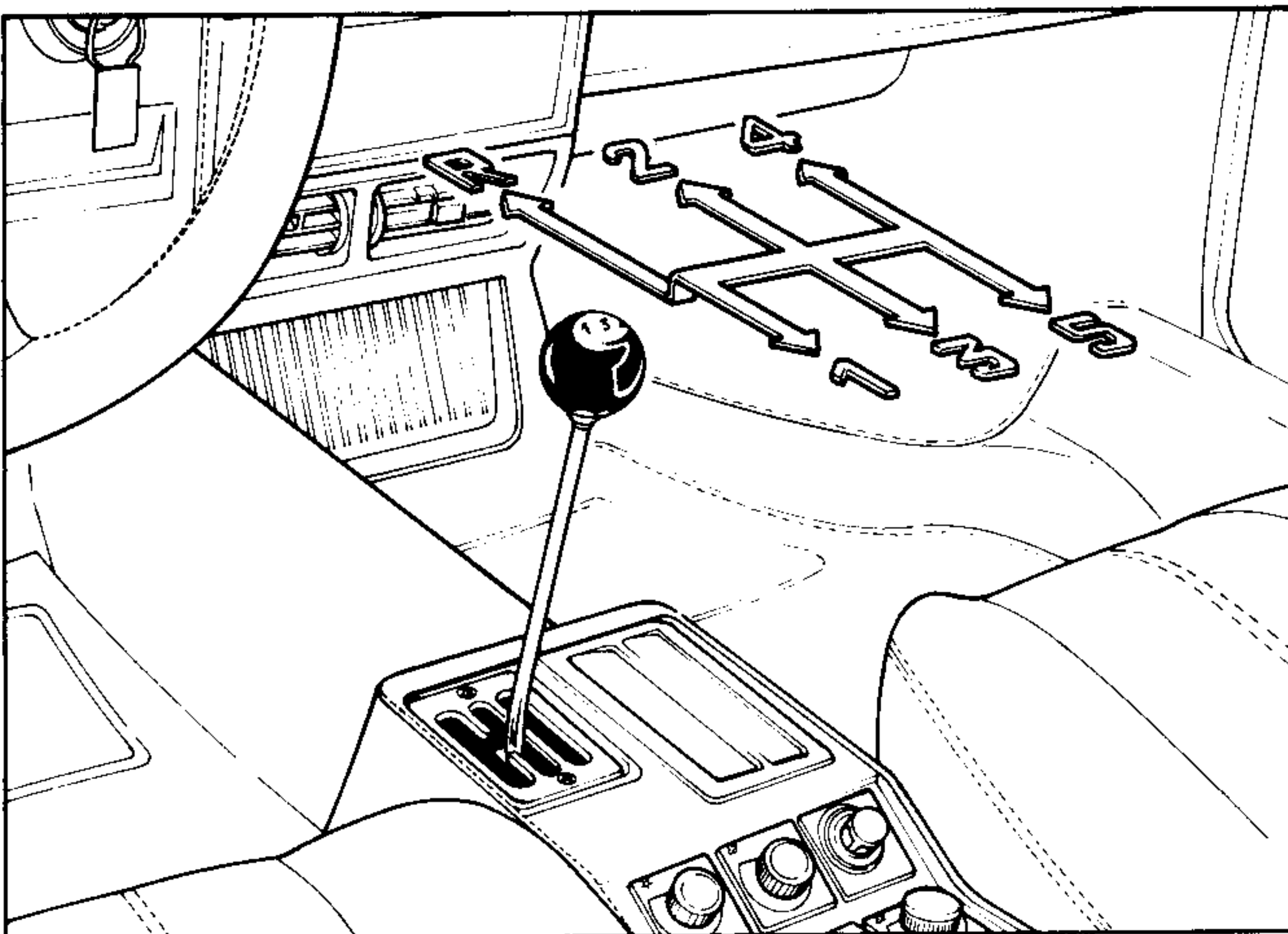
Quando l'indice dei contagiri è prossimo al massimo regime (zona color rosso), occorre adottare una condotta di guida prudente, per non superare tale limite.

– **In condizioni normali tutti i segnali luminosi a luce rossa, sui quadri di controllo, devono risultare spenti;** la loro accensione segnala una irregolarità nel corrispondente impianto. Assicurarsi del regolare comportamento dei vari organi, osservando i relativi strumenti di controllo.

Nota

– Non percorrere discese con motore fermo, in quanto non funzionando il servofreno per mancanza di depressione, la frenata è molto meno efficiente pur premendo maggiormente sul pedale.

– Dopo un uso gravoso lasciare girare qualche minuto il motore al minimo prima di arrestarlo.



21) Gear level position

For best fuel economy shift at:

1st - 2nd	15 mph	2800 rpm
2nd - 3rd	25 mph	3200 rpm
3rd - 4th	40 mph	3700 rpm
4th - 5th	47 mph	3100 rpm

21) Selettore marce

Per ridurre il consumo di benzina si consiglia il cambio di marcia alle seguenti velocità:

1a-2a	a 24 km/h	2800 giri/1'
2a-3a	a 40 km/h	3200 giri/1'
3a-4a	a 64 km/h	3700 giri/1'
4a-5a	a 75 km/h	3100 giri/1'

SEAT

The seat back inclination can be adjusted through lever A.

They can be individually adjusted on floor after moving control lever B downwards.

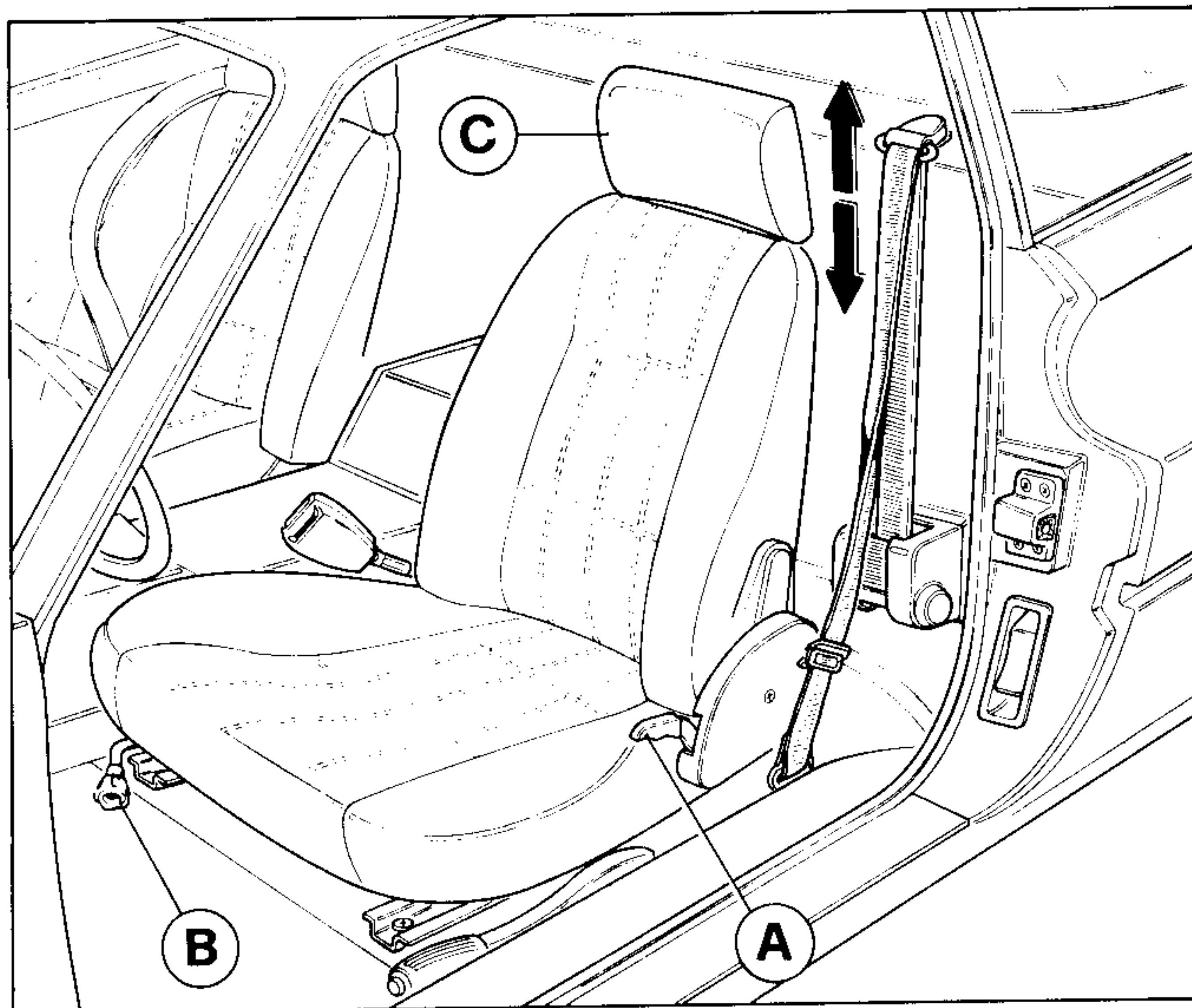
The seats are provided with vertically adjustable headrest C.

SEDILI

L'inclinazione dello schienale può essere regolata azionando la leva A.

Ciascun sedile può essere spostato in avanti o indietro, previa rotazione verso il basso della leva B.

I sedili sono dotati di appoggiatesta C regolabili in altezza.



22) Seats

22) Sedili

SEAT BELTS

Seat belts (Fig. 23) provided as standard original equipment, are of the 3 point type with emergency-locking retractor.

The belt runs out of the emergency-locking retractor A and slides into guide B which keeps it into the correct position and, besides providing for upper torso restraint, it continues up to anchorage point D thus furnishing also pelvis restraint. The emergency-locking retractor permits ample freedom of occupant movement under driving conditions though providing the necessary restraint in case of abrupt brake application or in the event of a collision.

FASTENING AND RELEASING

The adjustment of seat belts must be made before starting the car and after having properly

CINTURE DI SICUREZZA

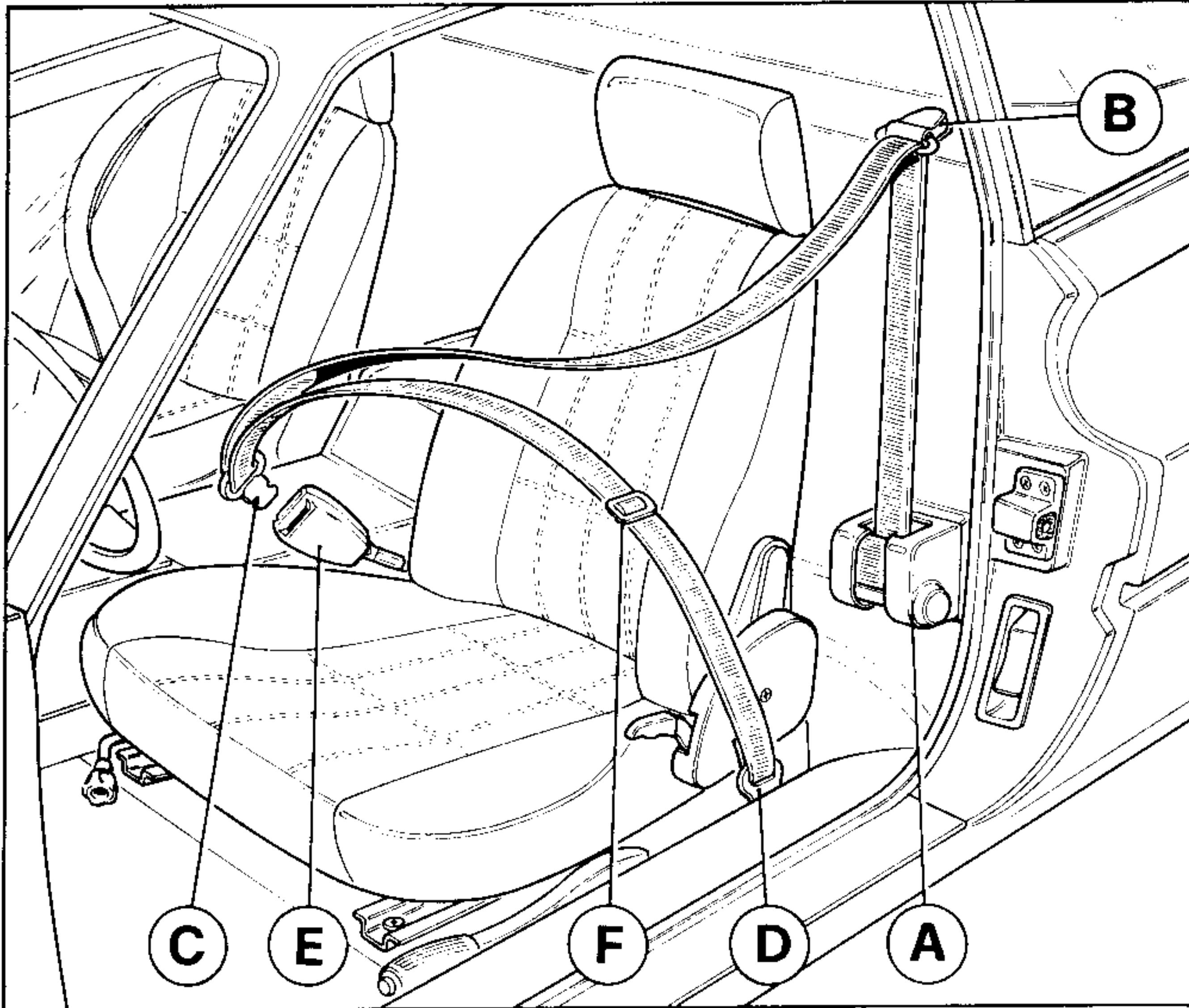
Le cinture (Fig. 23) sono del tipo a 3 punti di attacco con avvolgitore a bloccaggio inerziale di emergenza.

La cinghia esce dal contenitore A e, scivolando sulla guida B che la mantiene nella corretta posizione, termina nel punto di attacco D provvedendo a trattenere il busto ed il bacino.

L'avvolgitore con bloccaggio di emergenza permette ampia libertà di movimento agli occupanti in condizioni di marcia normale, provvedendo però al bloccaggio nel caso di brusche frenate o di collisione.

ISTRUZIONI PER L'USO

Le cinture debbono essere indossate ed allacciate prima di avviare il motore o la vettura ma



23) Safety belts

23) Cinture di sicurezza

positioned the head rests seats and rear view mirrors.

To fasten seat belts after you have properly seated pass your arm under the outboard webbing; arrange the upper portion across the shoulder and torso and the lower portion across the lap, pulling slowly and smoothly by tongue C. Fasten to inboard portion by inserting tongue C into buckle E until a sharp click is heard.

Make sure webbings are not twisted. While doing the sequence you must not pull too quickly otherwise the retractor will lock thus interrupting your pulling motion. To free yourself from the belt restraint: press in the center button "press" of buckle E to release belt, then slide your arm out of outboard webbing.

Note

A warning light "Fasten Seat Belts" will be illuminated for a period of 4 ÷ 8 sec. when the ignition key is turned from OFF to ON or START position with fastened or unfastened seat belts.

A buzzer will operate for 4 ÷ 8 sec. when the ignition key is turned from OFF to ON or START position if driver's seat belts is not fastened.

Fastening of the passenger's seat belt does not affect the warning system. Warning light and buzzer will go out of action only when you actually connect tongue C to buckle E.

dopo aver opportunamente posizionato i sedili, gli appoggiatesta e gli specchi retrovisori.

Per allacciare le cinture, passare il braccio sotto il lembo esterno; quindi farle scorrere dolcemente attorno al busto ed al bacino fino ad infilare il terminale C nella estremità E.

Assicurarsi che le cinture non siano attorcigliate.

Eseguendo questa operazione non estrarre le cinture troppo velocemente dall'arrotolatore per non provocare il bloccaggio automatico.

Per liberarsi delle cinture premere al centro il bottone "press" posto sulla estremità E, quindi far scivolare il lembo esterno al di fuori del braccio.

Nota

Una spia luminosa "Fasten Seat Belts" si accende per 4 ÷ 8 secondi quando si gira la chiave di accensione dalla posizione OFF a ON oppure START indipendentemente dalle cinture.

Un cicalino si mette in azione per 4 ÷ 8 secondi quando si gira la chiave di accensione dalla posizione OFF a ON oppure START solo se la cintura lato pilota non è allacciata.

L'allacciamento della cintura del passeggero non influenza in alcun modo il sistema di segnalazione.

La spia ed il cicalino si spegneranno solo quando il terminale C è effettivamente innestato nella estremità rigida E.

Warnings

Each belt is intended for use by one adult or one child over 6 years of age.

Belt adjustments must be made with occupant sitting well back and erect in the seat.

Occasionally, check that mounting bolts are tight and that webbings are in good conditions.

In the event of an accident, even if the belt you were wearing is apparently undamaged it is recommended that you replace it with a new belt assembly of the same type.

To keep the belts clean hand wash only using warm water and mild soap. Rinse and dry thoroughly out of direct sun light.

Do not use strong detergents, bleaches, dyes and avoid chemicals that can weaken the equipment.

To clean the retractors, blow with dry and clean compressed air into the retractor housing.

Users are warned to consult the manufacturer in case of doubt and not make any alterations or additions to seat belts assemblies and/or anchorages.

Child restraints

Ferrari recommends the proper use of restraint systems for all occupants, including children.

An appropriate child restraint, suitable for the child's height, weight and development, can help protect a child in a vehicle.

Child restraint systems are designed to be secured in vehicle seats by lap belts or the lap portion of a lap-shoulder belt.

In the 328 GTB/GTS the lap portion of the seat belt is available in order to secure a child restraint.

When selecting and using any child restraint system, we urge you to read carefully the instructions provided with the restraint; make sure the device can be used properly and safely on this vehicle.

Children could be endangered in a crash if their restraints are not properly secured in the vehicle.

Avvertenze

Ciascuna cintura è prevista per l'uso da parte di un adulto o di un bambino al di sopra dei 6 anni. La regolazione deve essere effettuata con la persona occupante ben seduta e col busto eretto ed appoggiato allo schienale.

Periodicamente controllare che gli ancoraggi siano ben fissati e che le cinture siano in buone condizioni.

Nel caso di un incidente anche se la cintura usata è all'aspetto priva di danni si raccomanda di sostituirla con una nuova.

Per la pulizia lavarla a mano usando acqua tiepida e sapone neutro. Risciacquare e lasciare asciugare accuratamente all'ombra.

Non usare detergenti, candeggianti o tinture. Evitare contatti con sostanze chimiche che possano indebolire il tessuto.

Per pulire i contenitori delle cinture soffiare con aria secca e pulita.

Si raccomanda di consultare in caso di dubbio il costruttore e di non procedere a modifiche od aggiunte alle cinture e/o ai punti di ancoraggio.

Sicurezza bambini

La Ferrari raccomanda l'uso appropriato dei sistemi di sicurezza per la tenuta di tutti gli occupanti inclusi i bambini.

Un dispositivo di ritenuta (seggiolino, ecc...) idoneo per altezza, peso e sviluppo del bambino può contribuire a proteggere il bambino in vettura.

Tali dispositivi sono realizzati in modo da poter essere fissati sui sedili mediante le cinture addominali, o il ramo addominale di una cintura addominale/bandoliera.

Nelle vetture 328 GTB/GTS per fissare i dispositivi di tenuta bambini si deve utilizzare il ramo addominale della cintura a tre punti.

Per la scelta e l'uso di uno di questi dispositivi, vi raccomandiamo di seguire attentamente le istruzioni di impiego fornite assieme ad esso per accertarvi che sia idoneo per un utilizzo appropriato e sicuro su questa vettura.

In caso di incidente un fissaggio non corretto del sistema aumenta il rischio per il bambino.

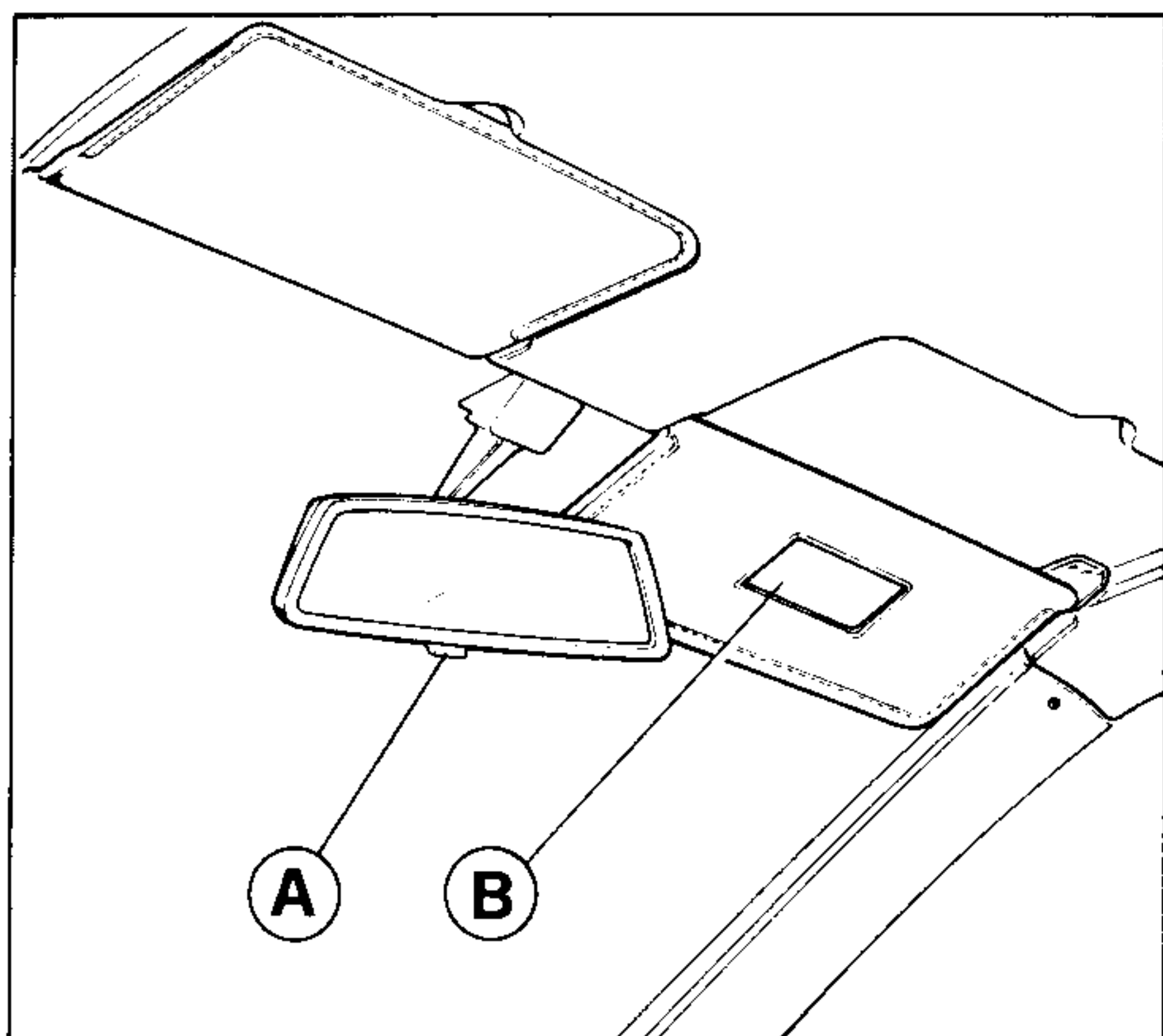
SUN VISORS AND REAR VIEW MIRRORS

SUN VISORS

The sun visors B are of the adjustable type. When in rest position, they should re-enter their seats provided in the roof panel.

COLLAPSIBLE INNER REAR VIEW MIRROR

The rear view mirror, adjustable type, is stuck on the windshield and it is equipped with anti-dazzle device controlled by lever A.



24) Sun visor collapsible inner rear view mirror (GTB)

24) Alette parasole e specchio retrovisore interno (GTB)

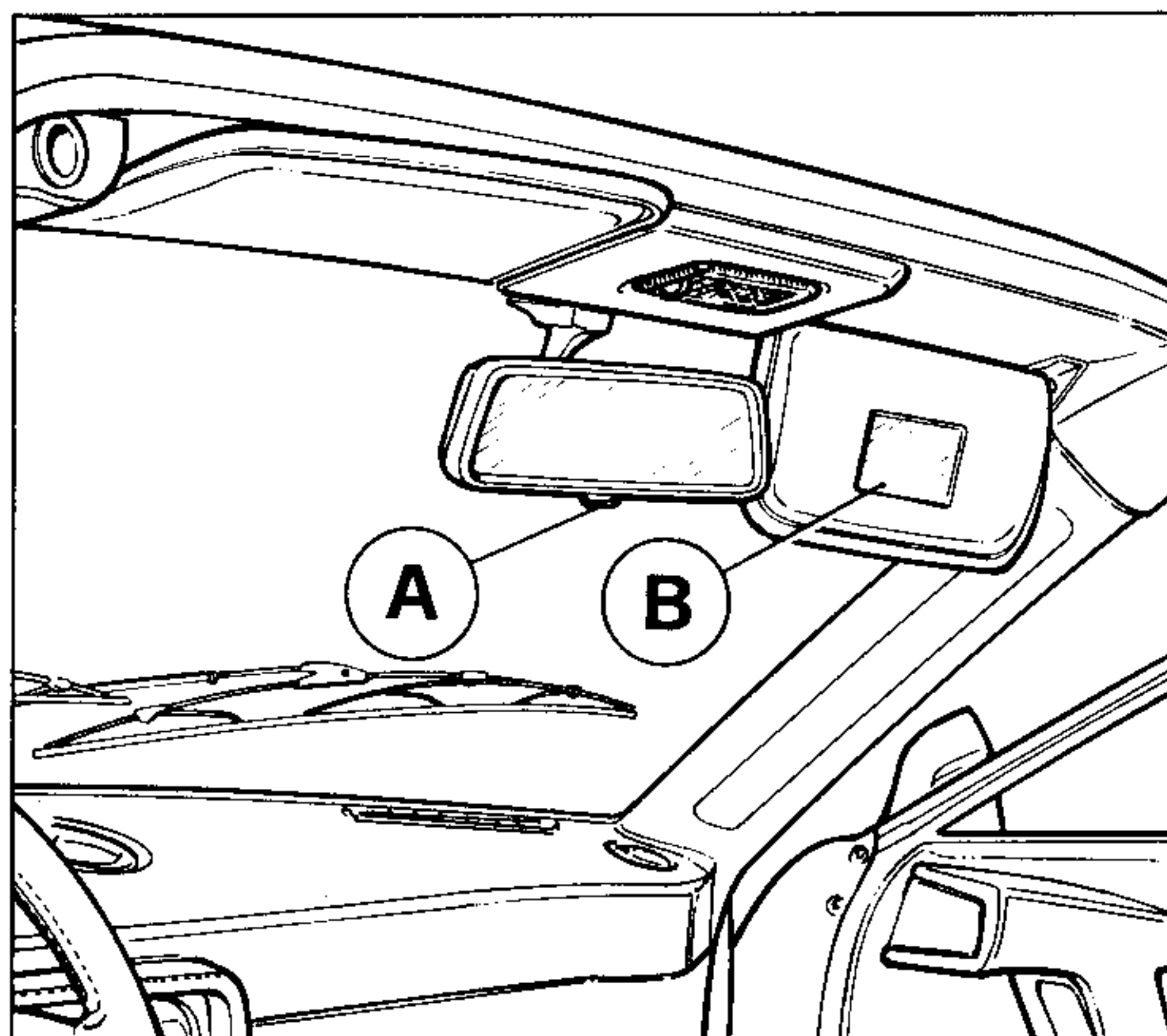
ALETTE PARASOLE E SPECCHI RETROVISORI

ALETTE PARASOLE

Le alette parasole B sono orientabili. In posizione di riposo rientrano completamente nelle sedi ricavate sul padiglione.

SPECCHIO RETROVISORE INTERNO

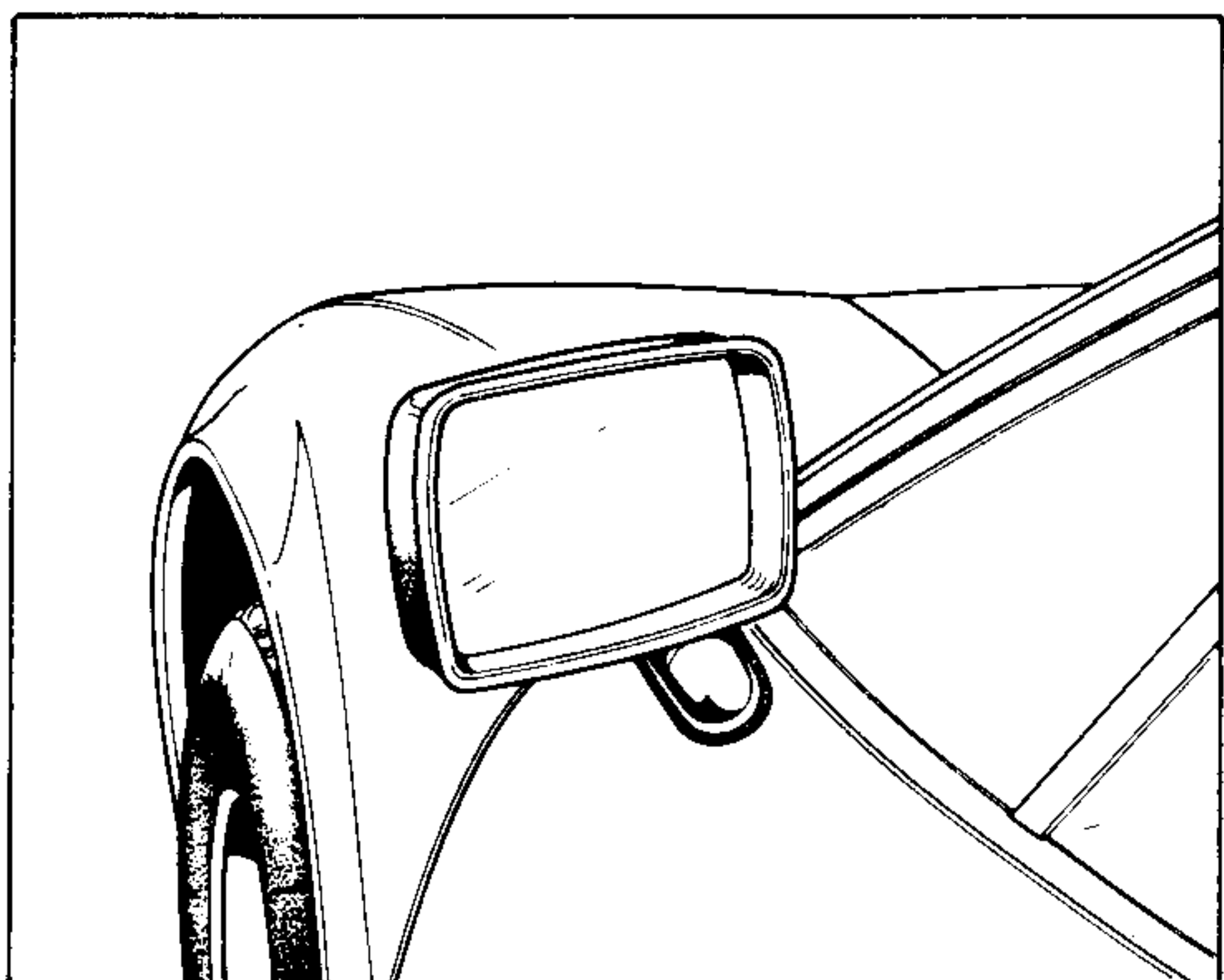
Lo specchio retrovisore, incollato al parabrezza, è del tipo orientabile e dotato di posizione di riflessione antiabbagliante mediante la levetta A.



25) Sun visor and collapsible inner rear view mirror (GTS)

25) Alette parasole e specchio retrovisore interno (GTS)

SWIVELLING REAR VIEW MIRRORS



SPECCHI RETROVISORI ESTERNI

26) Swivelling rear view mirror

26) Specchio retrovisore esterno

Adjustable type; fitted to both side doors.

They are electrically adjustable by moving lever 43 fig. 15 in the vertical or horizontal direction.

Right or left mirror can be individually adjusted with switch 72 (fig. 15) in low or high position respectively.

Di tipo registrabile; montati su entrambe le portiere.

Muovendo la levetta 43 fig. 15 in senso verticale o orizzontale si regola elettricamente l'orientamento degli specchi.

Per orientare lo specchio destro o sinistro portare verso il basso o verso l'alto il commutatore 72 fig. 15.

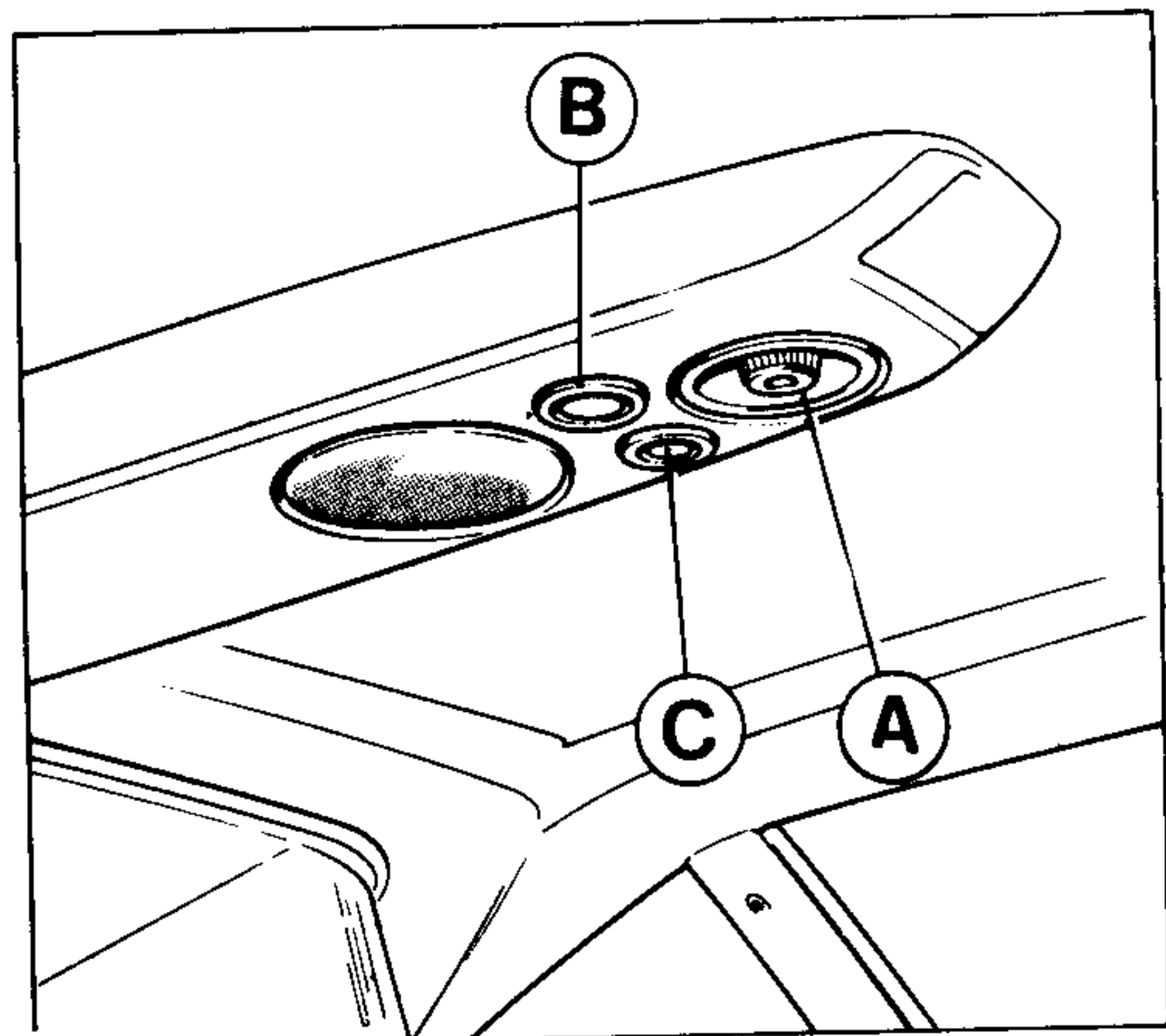
INTERIOR LIGHTS

Roof lamp: Is automatically illuminated with doors open; after the doors are closed, it will stay on for about 10 sec.

With doors closed, it can be activated through switch **B**.

Spot map light (GTB): can be activated through switch **C**.

Direction can be manually adjusted through the holder **A**.



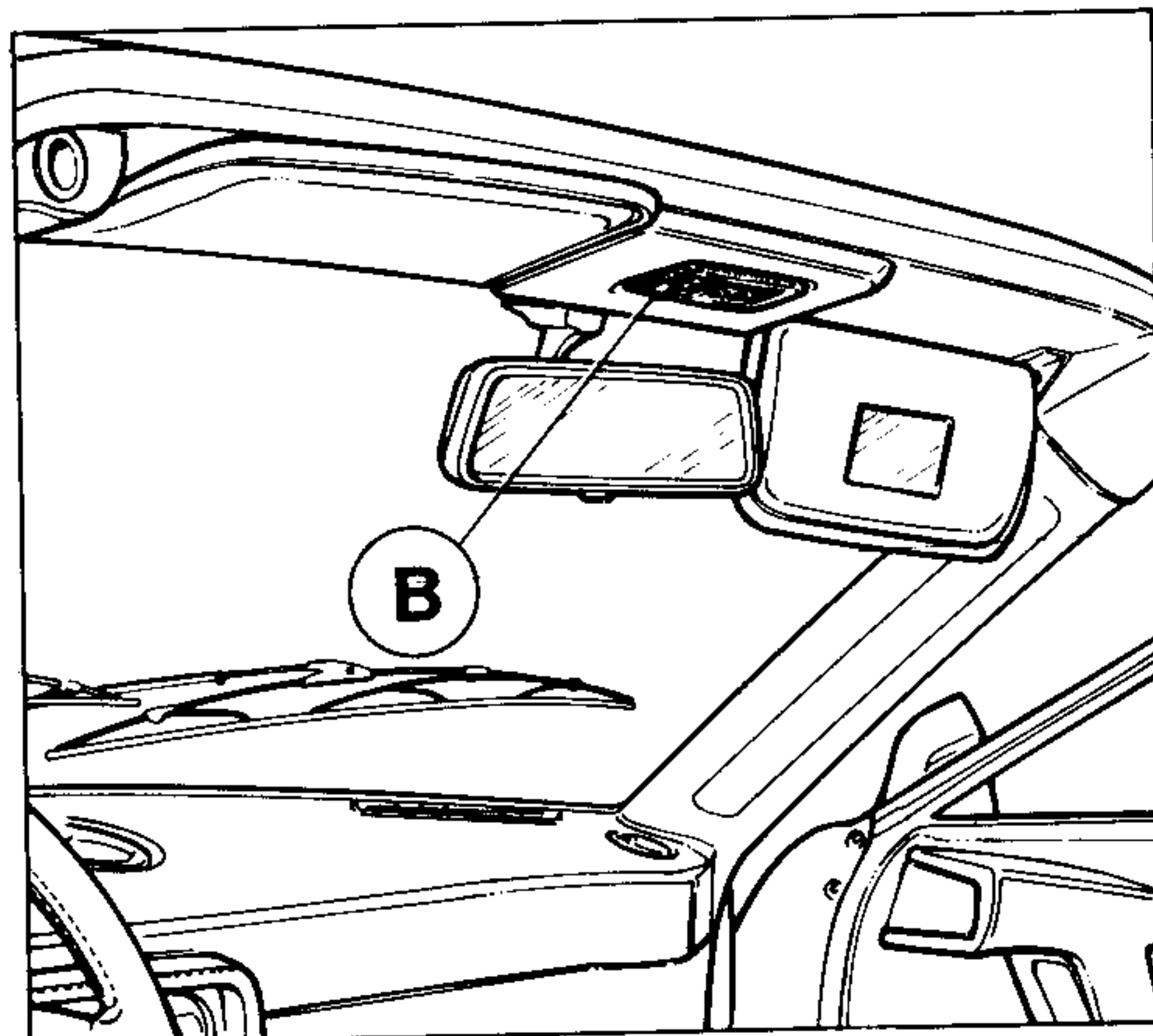
27) Interior light (GTB)
27) Lampada illuminazione interno vettura (GTB)

LAMPADE PER ILLUMINAZIONE INTERNO VETTURA

Plafoniera: Si accende automaticamente all'apertura delle porte; dopo la chiusura delle porte rimane accesa per circa 10 sec.

Per l'accensione a porte chiuse, premere l'interruttore a pulsante **B**.

Plafoniera orientabile per lettura carte (GTB): si accende premendo l'interruttore a pulsante **C**. La direzione del fascio luminoso si effettua manovrando il porta lampada **A**.



28) Interior light (GTS)
28) Lampada illuminazione interno (GTS)

GLOVE BOX COMPARTMENT

The glove box compartment is accessible by turning the key **A** and lifting the cover.

An inspection lamp is inside the glove box compartment.

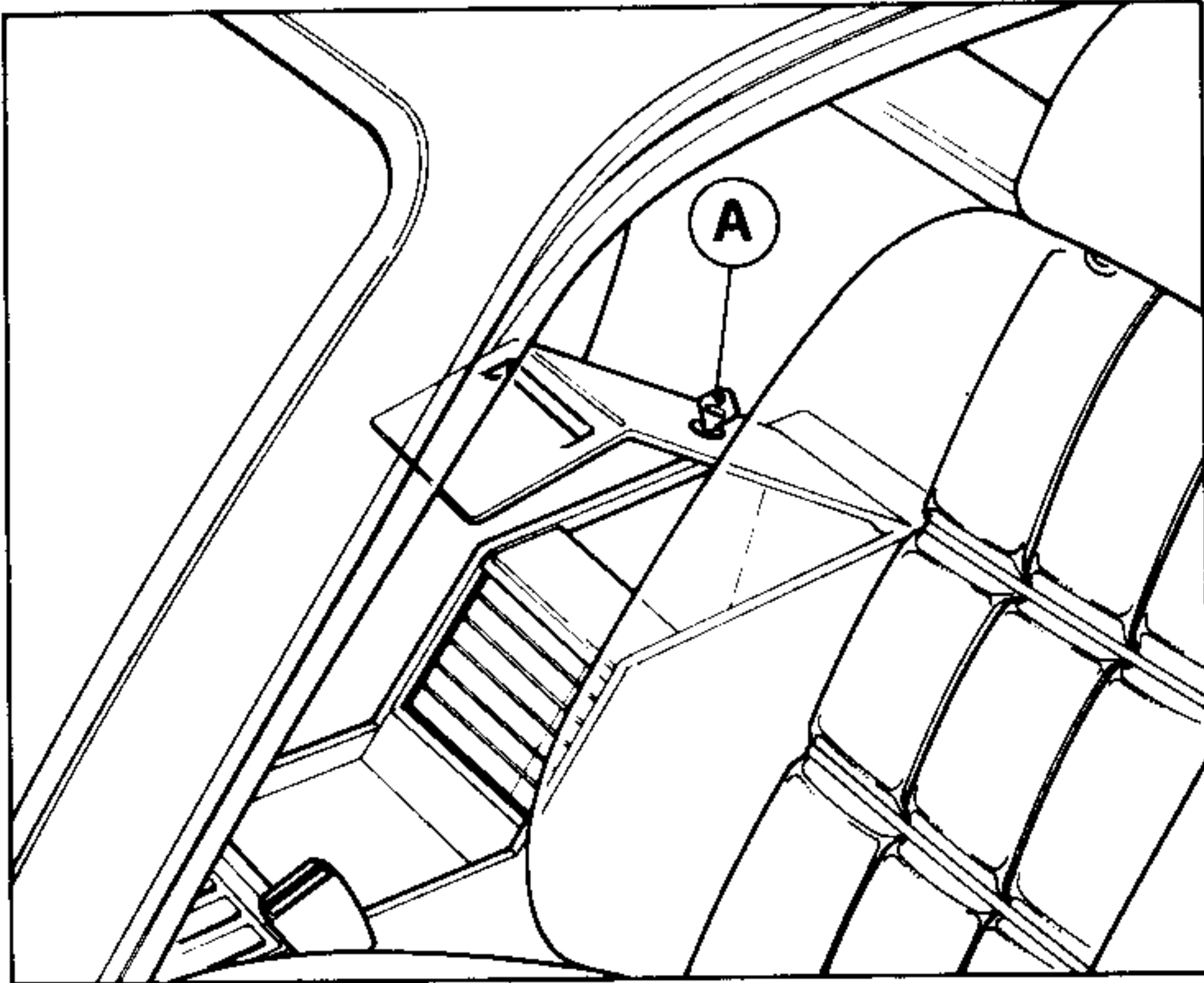
The socket for lamp is located in the lower part of the instrument panel on the driver's side (see fig. 15 no. 47).

CASSETTO RIPOSTIGLIO

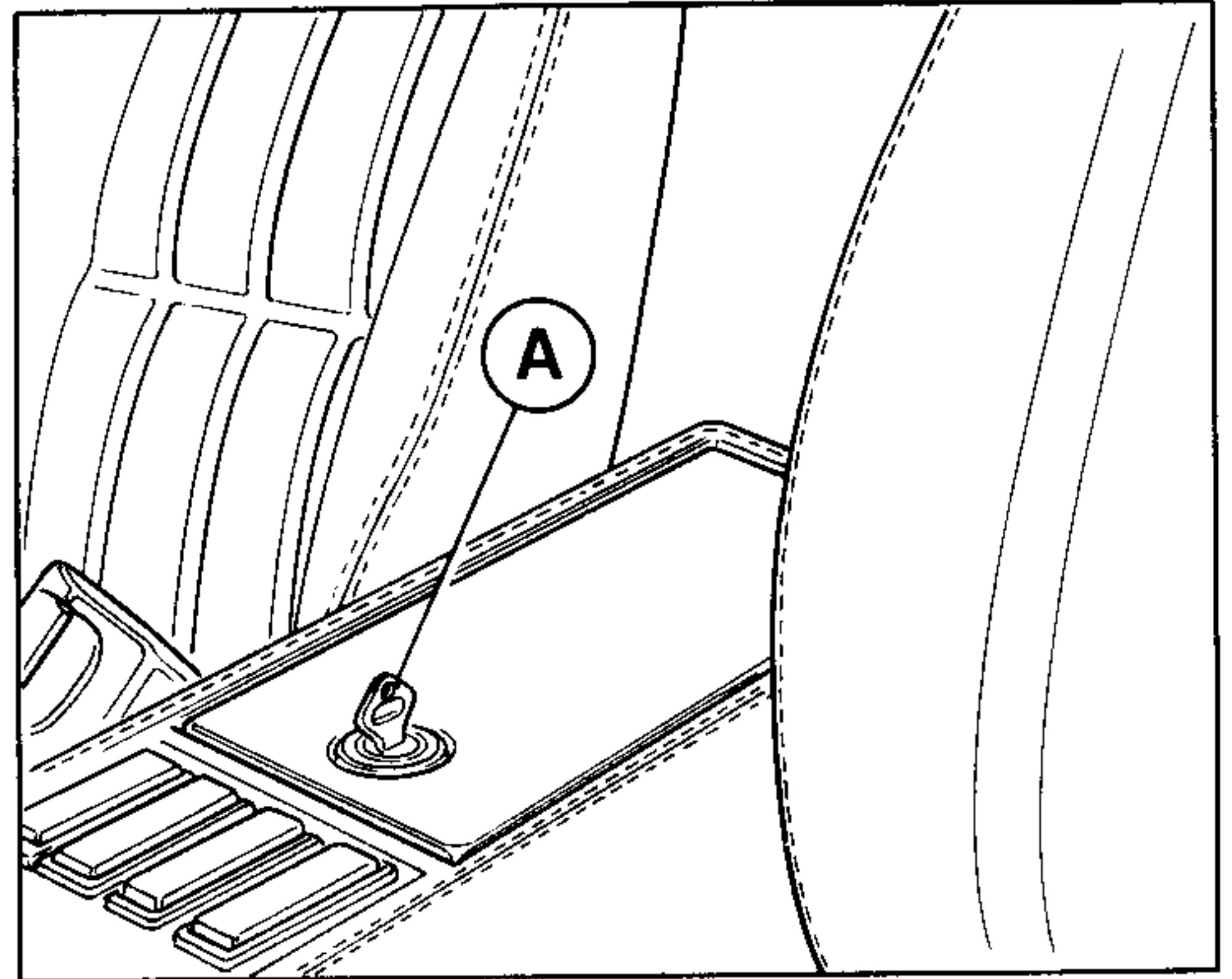
Per accedere al cassetto ripostiglio girare la chiave **A** e sollevare il coperchio.

Nel cassetto, è sistemata la lampada trasportabile di ispezione.

La presa di corrente è nella parte inferiore della plancia porta strumenti lato pilota (vedi fig. 15 N. 47).



29) Glove box compartment (GTB)
29) Cassetto ripostiglio (GTB)



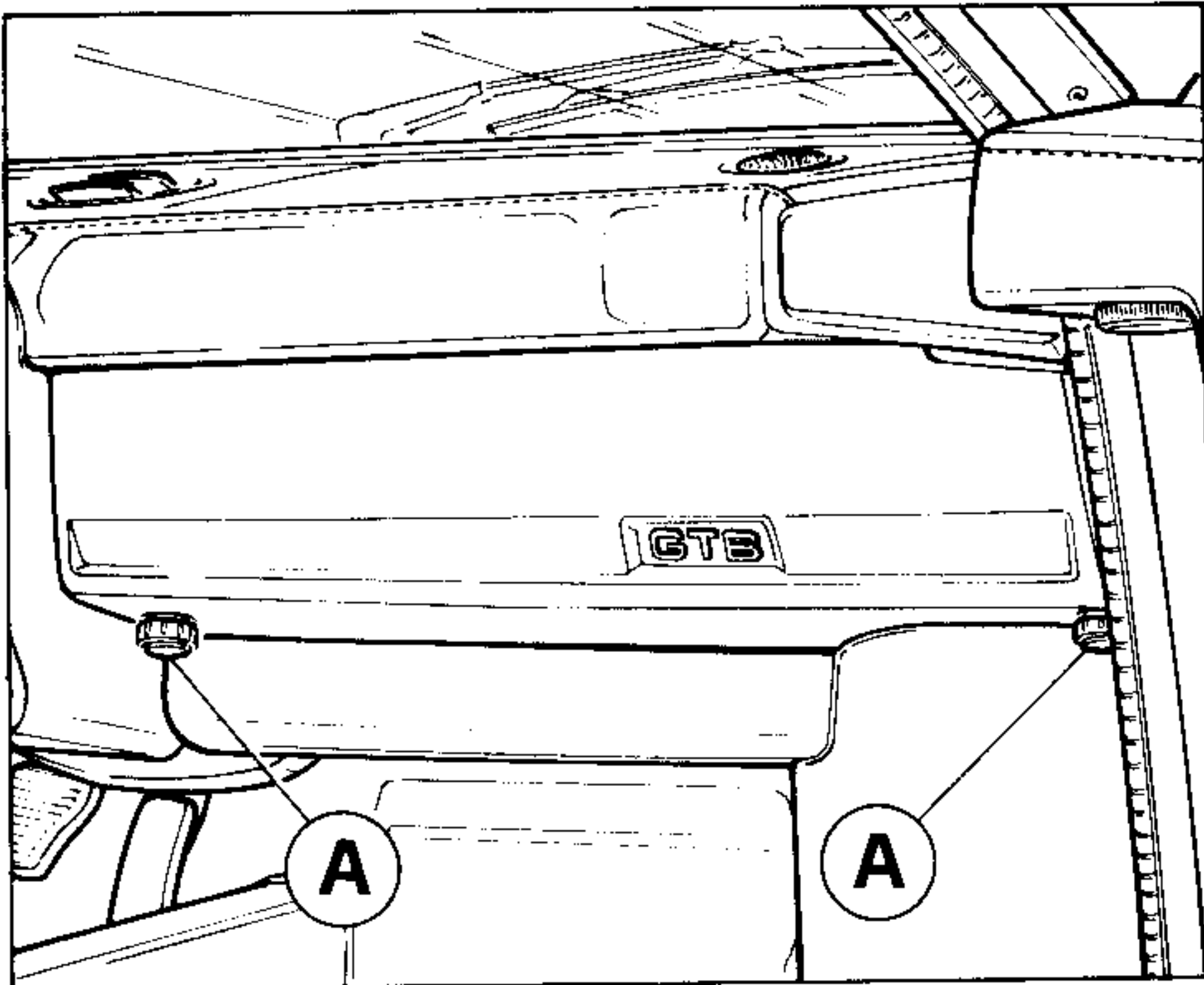
30) Glove box compartment (GTS)
30) Cassetto ripostiglio (GTS)

ELECTRIC BOARD

In order to reach the relay board unscrew the 2 knobs and then remove the cover.
For a correct use of the fuses and relays, look at the suitable plates or the description on page 94.

QUADRO ELETTRICO

Per accedere al quadro elettrico svitare i 2 pomelli A fig. 31, quindi togliere il coperchio.
Per l'utilizzazione dei vari fusibili e teleruttori, riferirsi alle targhette appropriate o alla descrizione di pag. 94.



31) Removing the cover
31) Smontaggio coperchio quadro elettrico

ENGINE AND LUGGAGE BONNET

To open the engine compartment, pull lever E (fig. 33) fixed to the driver side door support.

The cover is held in the open position by two pneumatic springs (A) (fig. 32).

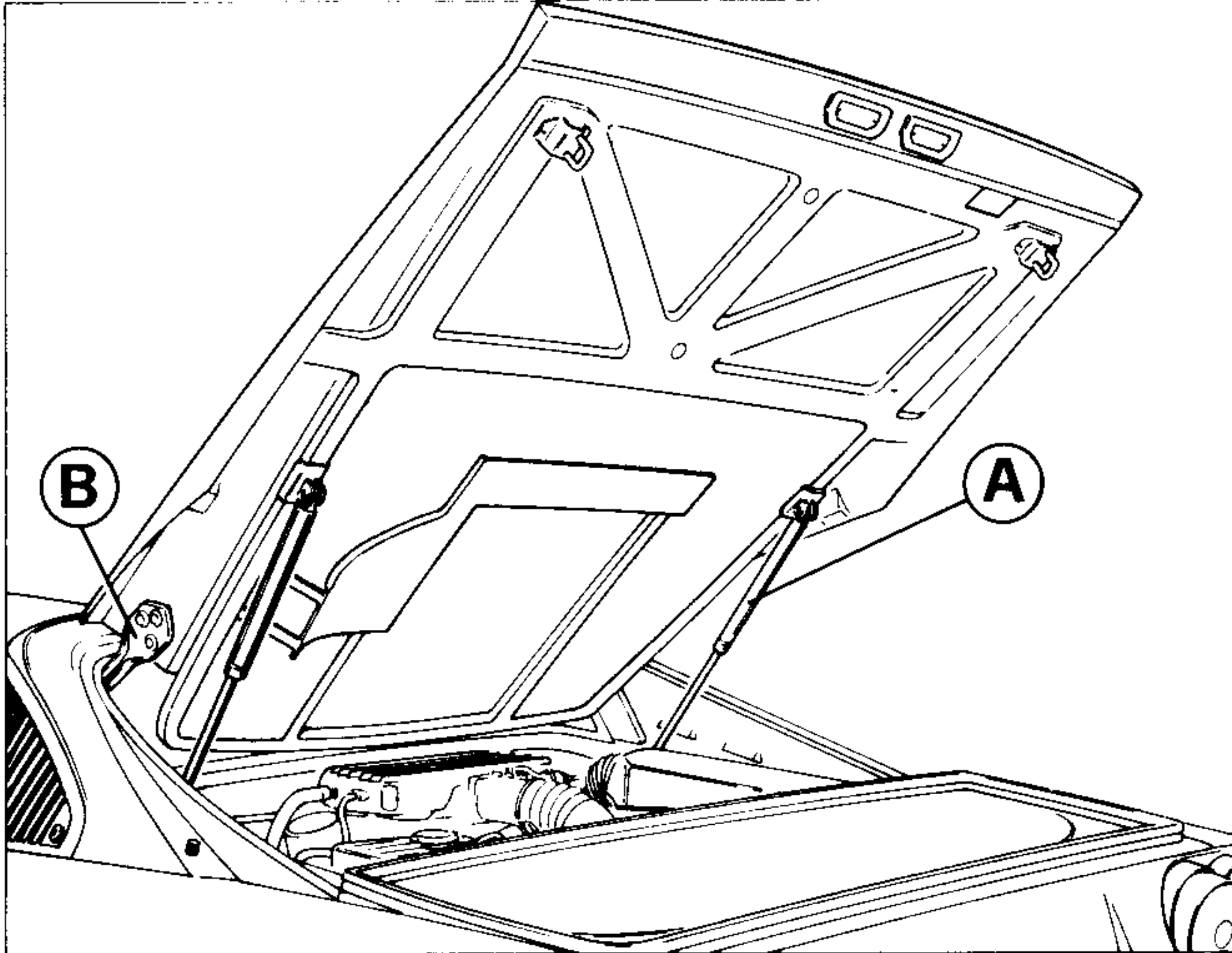
COFANO MOTORE E VANO BAGAGLI

Per sbloccare il cofano motore tirare la levetta E (fig. 33) disposta sul montante della portiera lato guida.

Il cofano è tenuto in posizione di apertura da 2 ammortizzatori (A) (fig. 32).

EMERGENCY OPENING

In case lever E does not operate, pull lever D which is located near the anchorage point of the driver's safety belt (fig. 33).

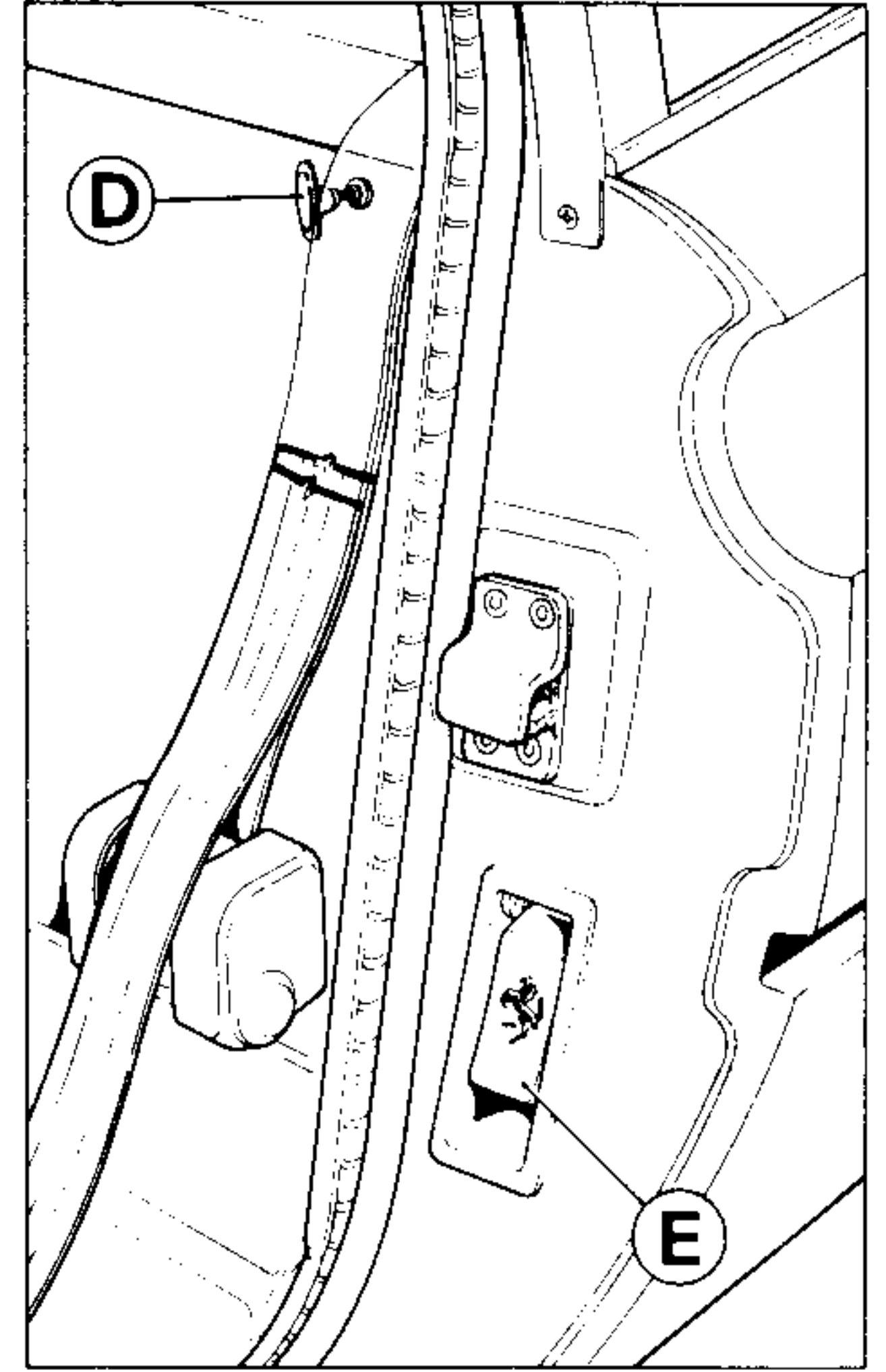


32) Engine bonnet

32) Cofano motore

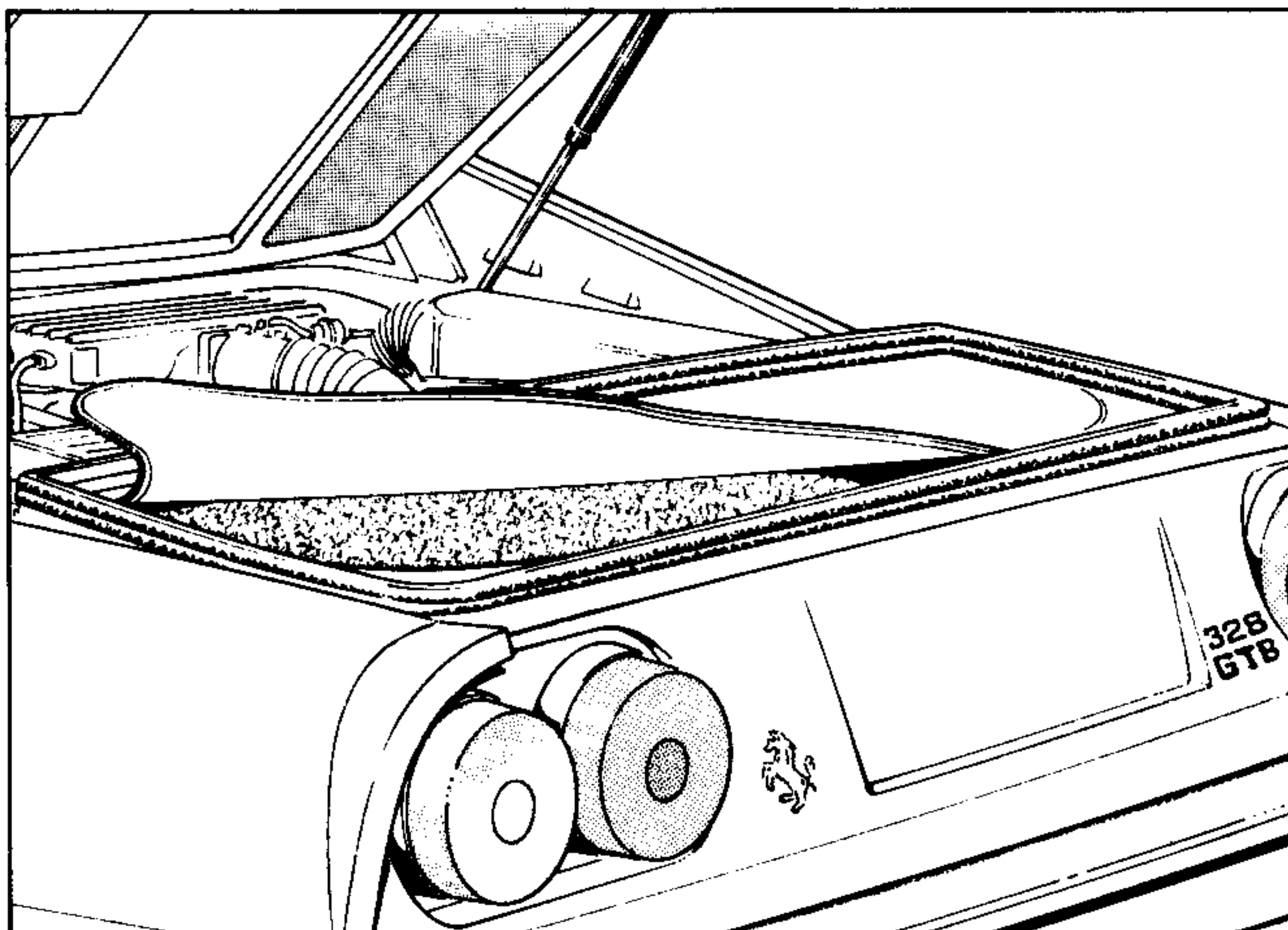
APERTURA D'EMERGENZA

Nel caso che la levetta E non funzioni tirare la levetta D situata in corrispondenza dell'attacco cinture lato pilota (fig. 33).



33) Bonnet opening and emergency ring

33) Levetta apertura cofano e anello di emergenza

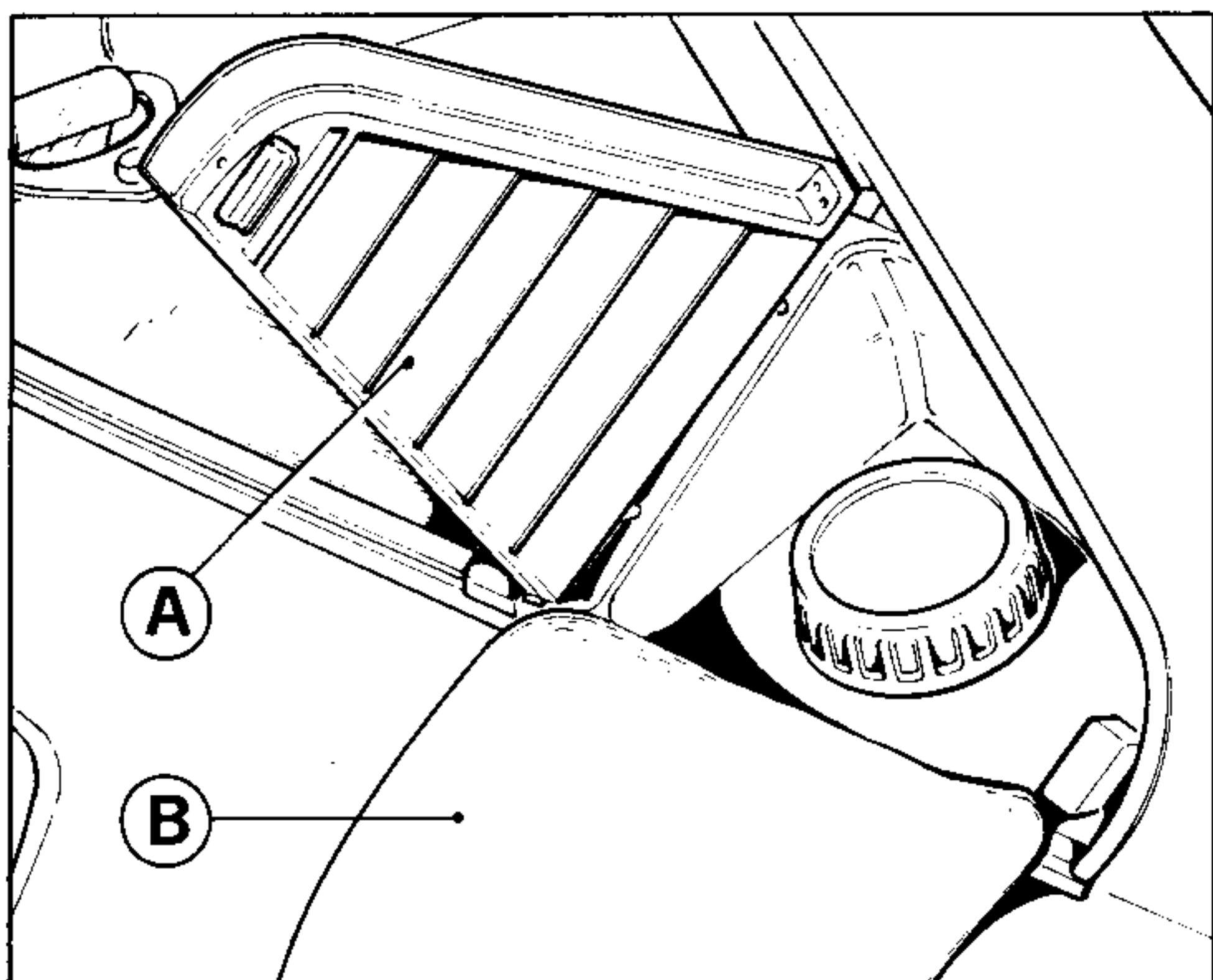
LUGGAGE COMPARTMENT BONNET**VANO BAGAGLI**

34) Luggage compartment

34) Vano bagagli

OPENING THE FUEL FILLER CAP

The fuel filler cap is accessible after opening the lid A and the protection B (fig. 35-36). To open the GTS (grille) it is necessary to use the door key (pag. 6).



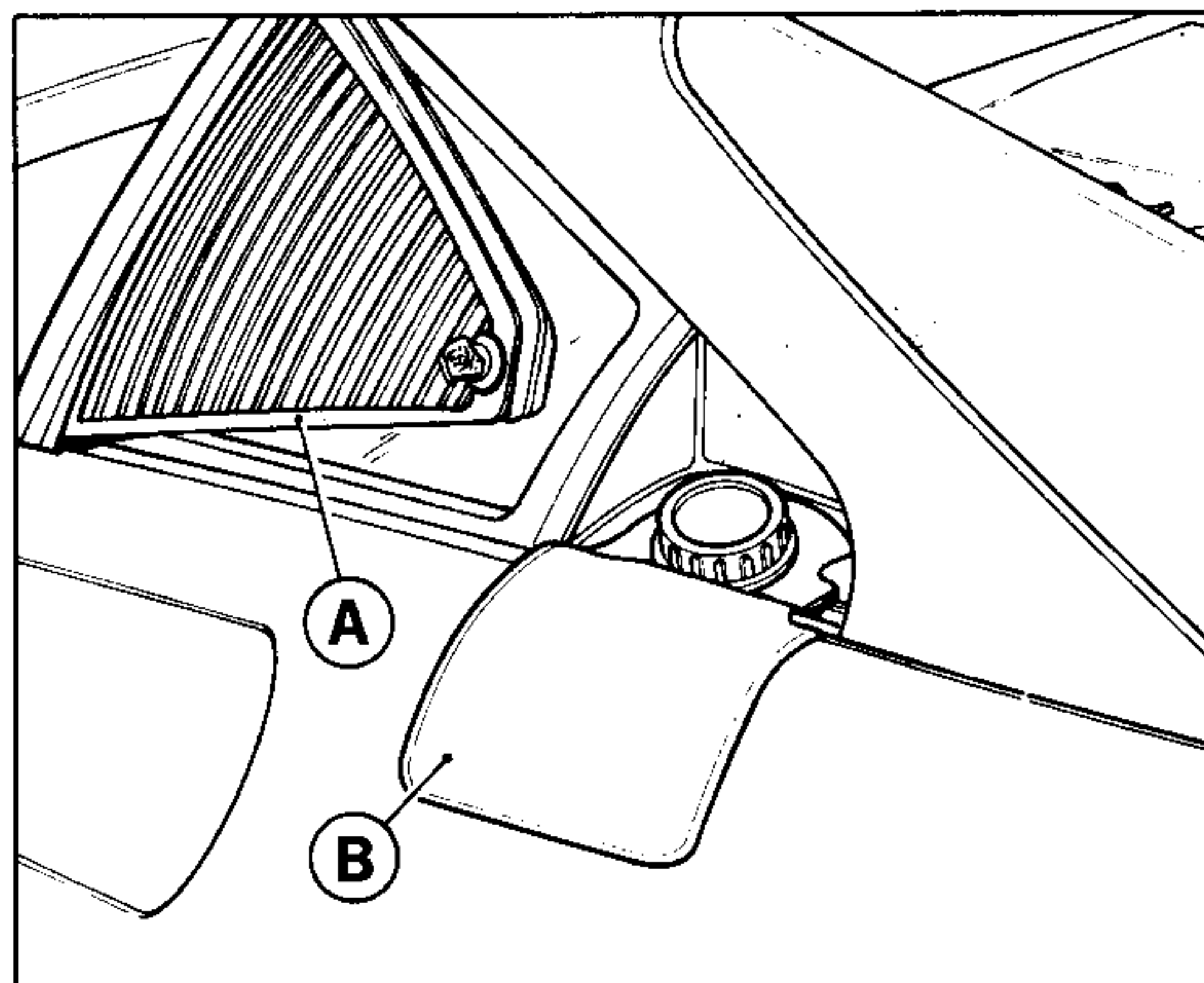
35) Fuel filler cap (GTB)
35) Tappo serbatoio carburante (GTB)

The gasoline tank filler inlet has a bottleneck designed to accept only nozzles for unleaded fuel gasoline.

The restrictor hole is being held closed by a spring diaphragm which can be opened only following the introduction of the proper nozzle.

ACCESSIBILITÀ AL TAPPO SERBATOIO CARBURANTE

Per accedere al tappo di carico serbatoio sollevare lo sportello A e la protezione B (fig. 35-36). Nel GTS è necessario servirsi dell'apposita chiave (pag. 6).



36) Fuel filler cap (GTS)
36) Tappo serbatoio carburante (GTS)

Il bocchettone riempimento serbatoio ha una strozzatura che consente l'inserimento della sola pistola per benzina senza piombo.

Il bocchettone è tenuto chiuso da una molla a diaframma la quale può essere aperta solo con l'introduzione della pistola adatta.

FRONT BONNET OPENING

To open the front lid pull lever C fixed at the lower edge of the instruments panel on the left side (Fig. 38).

The cover is held in open position by the stay A (Fig. 37).

To close the front compartment press button B.

APERTURA COFANO ANTERIORE

Per l'apertura del cofano anteriore tirare la levetta C disposta inferiormente alla plancia strumenti sul lato sinistro (Fig. 38).

Il cofano è tenuto in posizione di apertura dall'asta A (Fig. 37).

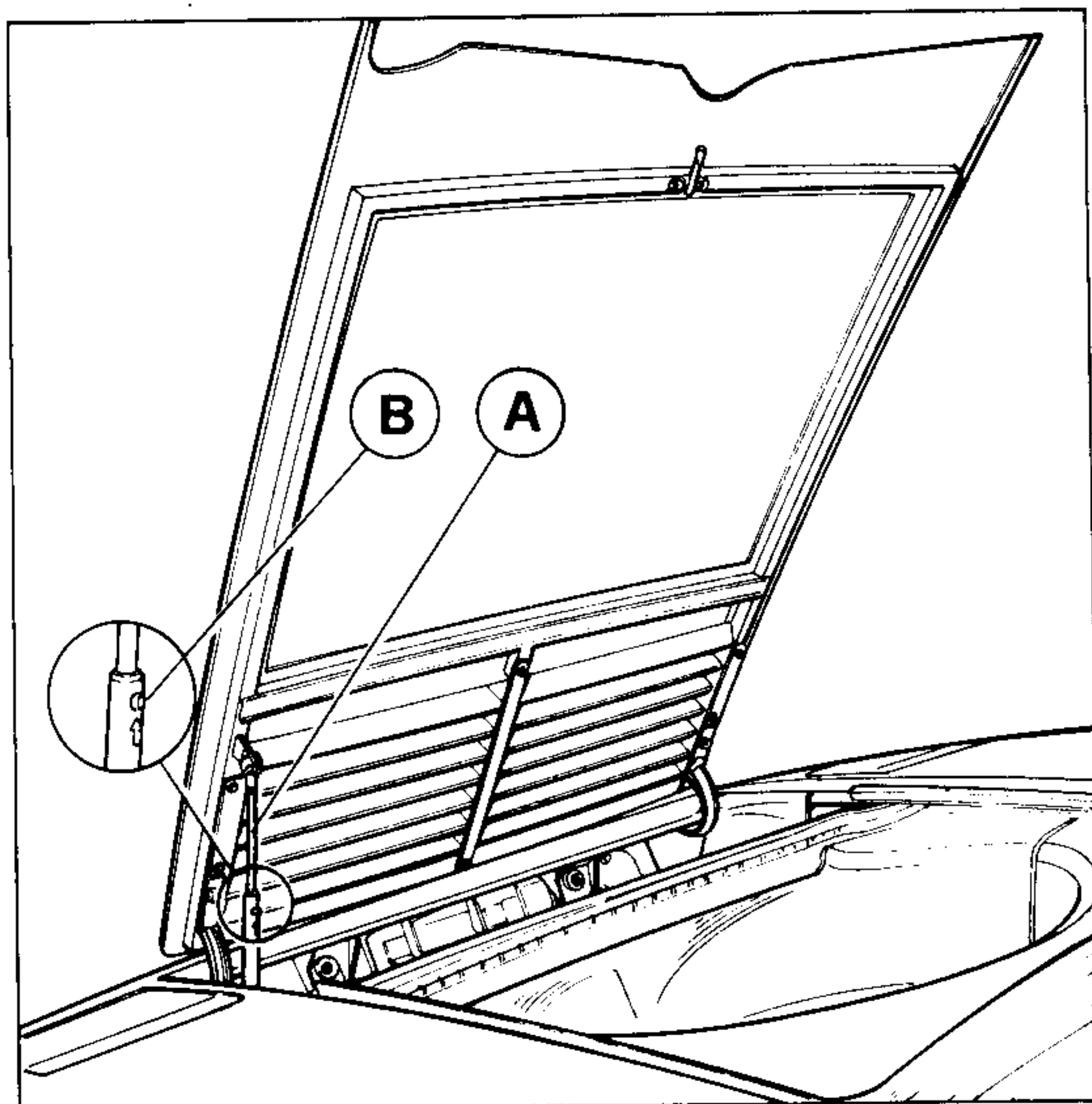
Per la chiusura del cofano premere il bottone B.

EMERGENCY OPENING

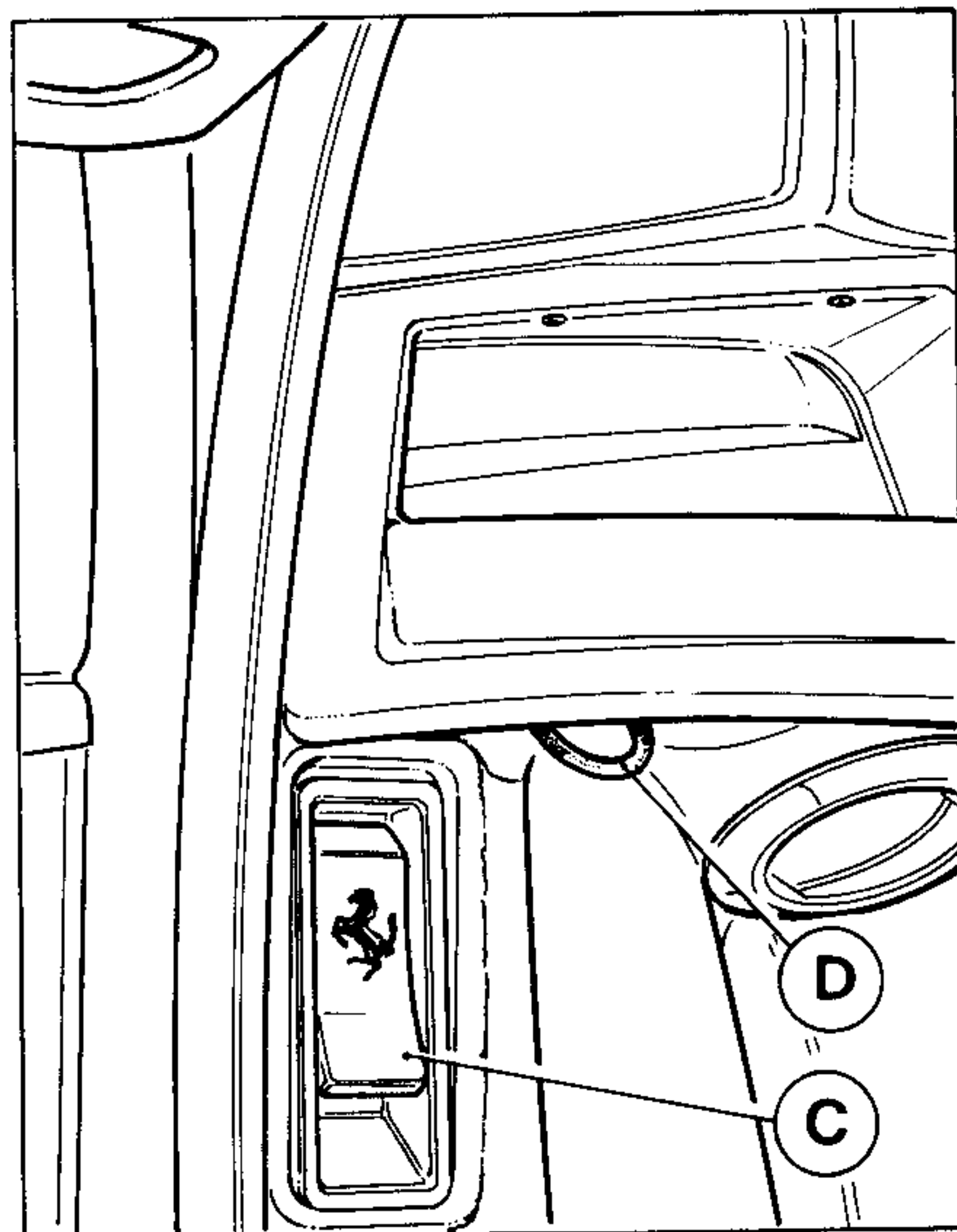
In case lever C does not operate, pull ring D (Fig. 38).

APERTURA D'EMERGENZA

Nel caso che la levetta C non funzioni tirare l'anello D (Fig. 38).



37) Front bonnet
37) Cofano anteriore



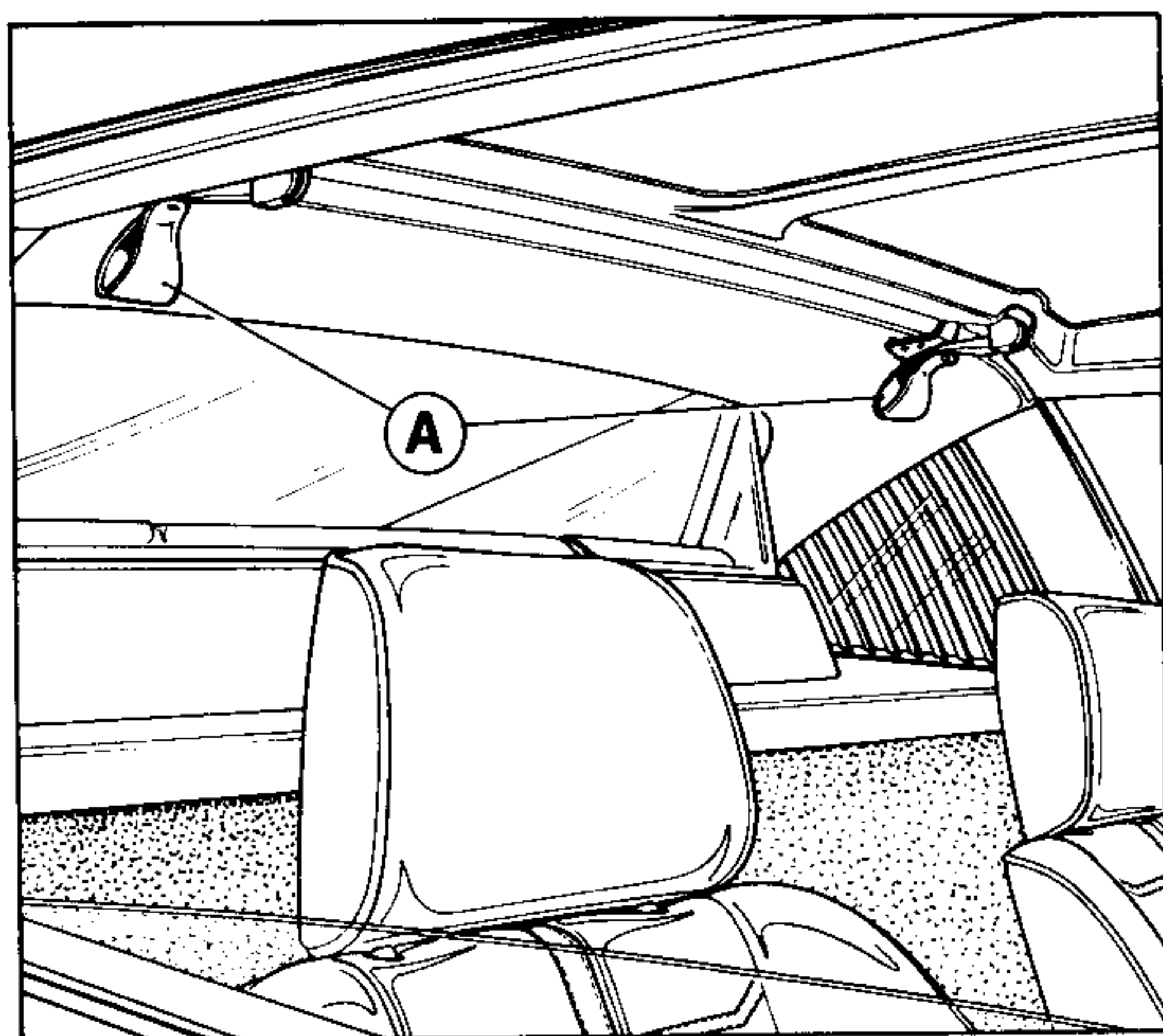
38) Front bonnet opening lever
38) Levetta apertura cofano anteriore

HARD TOP (GTS)

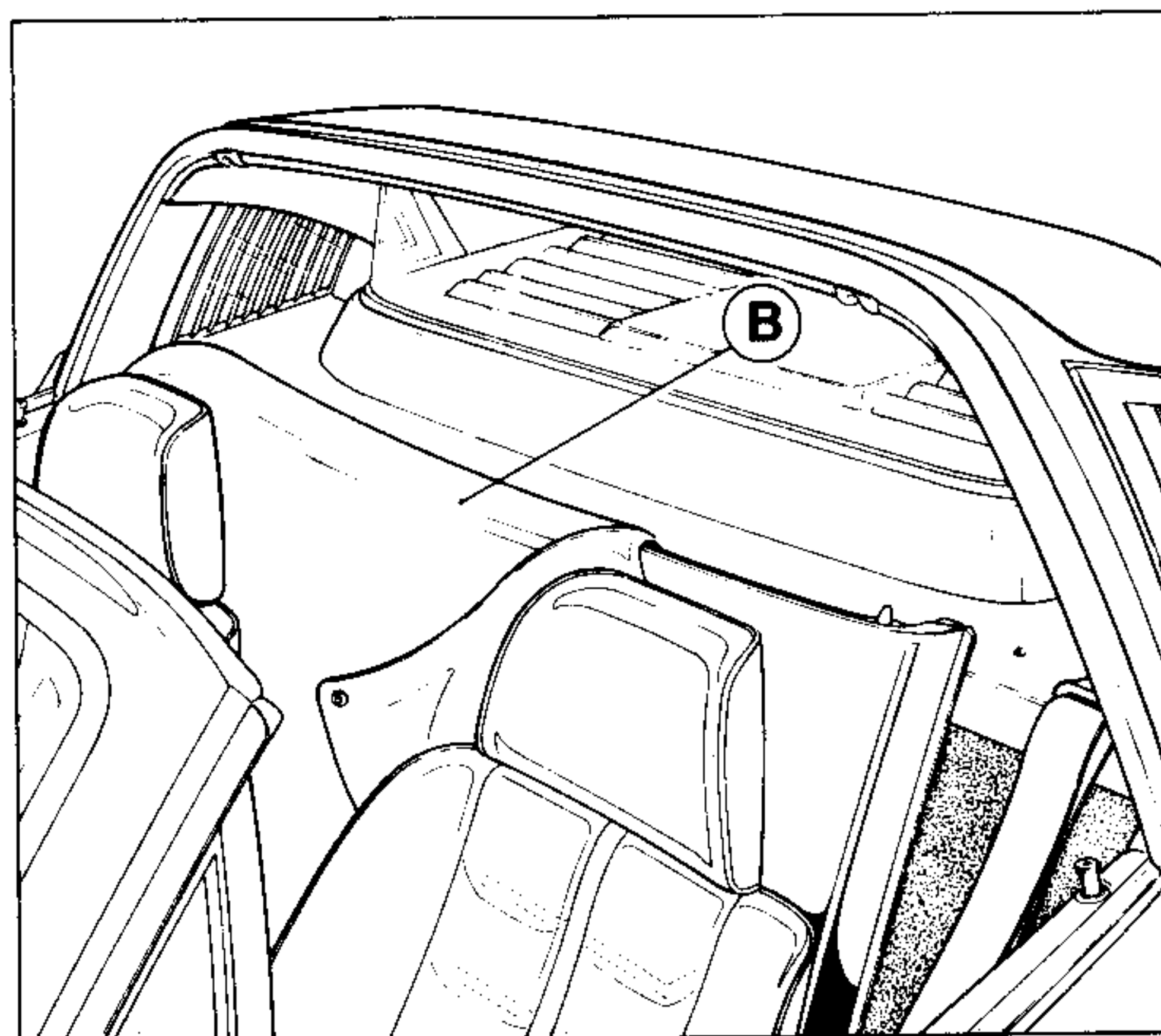
To remove the hard top pull down the knobs A (Fig. 39).
The hard top may be located in the proper housing in the back of the seats and protected with the cover B.

TETTuccio RIGIDO (GTS)

L'apertura del tettuccio rigido si ottiene tirando verso il basso i ganci A (Fig. 39).
Il tettuccio smontato, alloggiato nell'apposita sede ricavata dietro allo schienale dei sedili, viene protetto dal telo B.



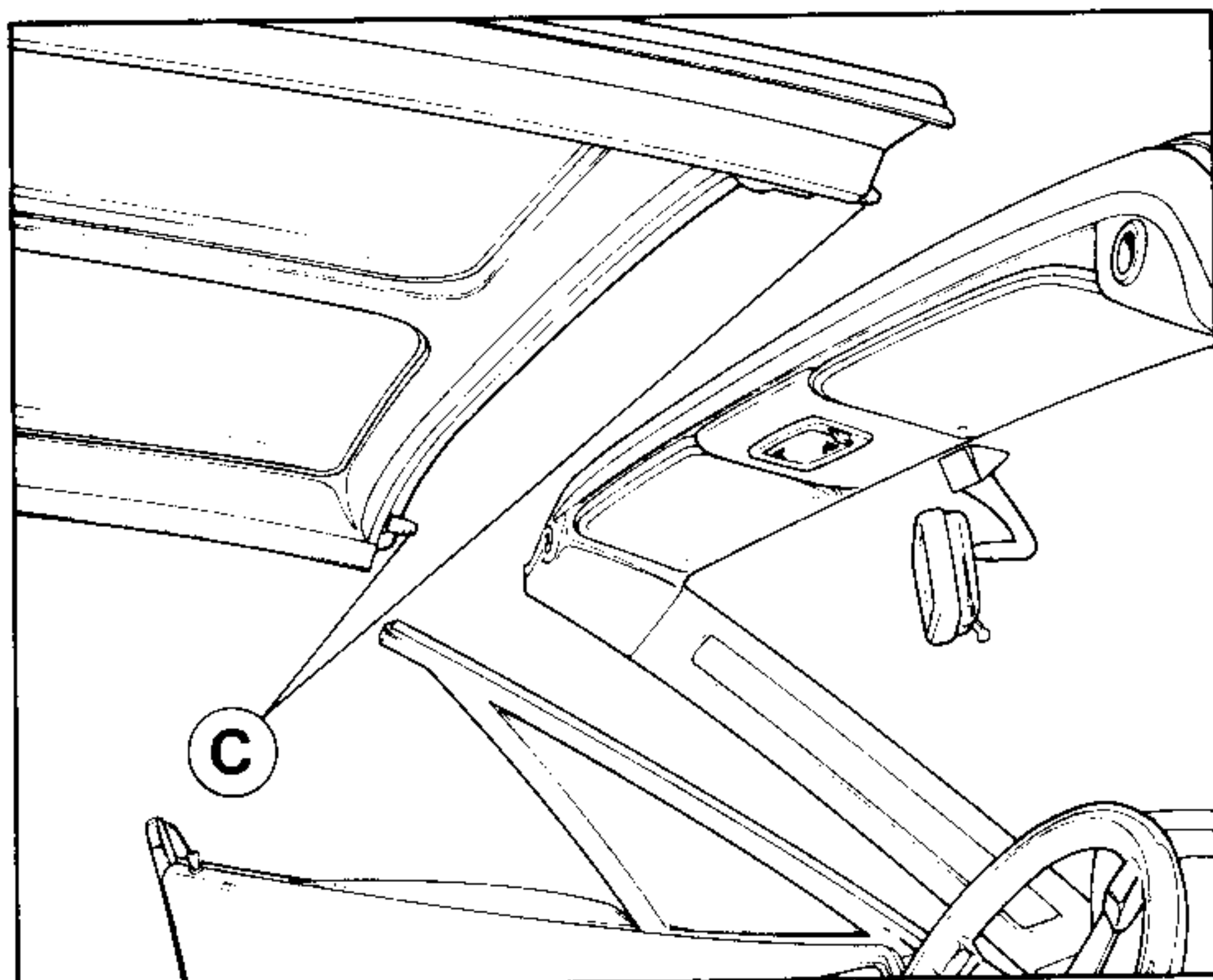
39) Removing the hard top
39) Smontaggio del tettuccio rigido



40) Removed hard top correct position
40) Corretta posizione tettuccio rigido smontato

To fix the hard top (Fig. 41) it is necessary to insert the two front pins C in the proper seats then pull down the back side and connect the hooks A (Fig. 39).

Per il rimontaggio del tettuccio (Fig. 41) occorre infilare i due perni anteriori C nelle apposite sedi, quindi premere verso il basso la parte posteriore ed agganciare i ganci A (Fig. 39).




41) Fixing of the hard top
41) Rimontaggio del tettuccio rigido

HEATING AND VENTILATION

Are achieved by external air conveyed in the passenger compartment through the outlets 13-14-15-16-17 (fig. 42). While travelling slowly, the air flow (warm or cold) can be increased with clockwise rotation of knobs 7 and 8 in order to engage the ventilation fans 12 (maximum flow with knobs fully rotated in clockwise direction).

DISTRIBUTION OF AIR IN PASSENGER COMPARTMENT

The flow of air to the different outlets can be controlled through switches 1 and 4, and is visualized by the yellow illuminated displays. Pushing the switches on the  side generates a progressive illumination of the annexed displays to indicate the following conditions:

a - partial illumination:

air flow from outlets 13 and 18.

b - half range illuminated:

air flow from outlets 13-14-15-16-17-18.

c - full range illuminated:

air flow from outlets 13-14-15-16-17.


Pushing switches 1 and 4 on the orange dotted side, until illumination disappears, completely stops the air flow.

VENTILAZIONE ESTIVA E RISCALDAMENTO INVERNALE

Avvengono mediante immissione di aria esterna distribuita nell'abitacolo dai diffusori 13-14-15-16-17 (Fig. 42).

Durante la marcia a velocità ridotta si può aumentare la portata d'aria (calda o fredda) ruotando i pomelli 7 e 8 in senso orario per inserire gli elettroventilatori 12 (massima portata con pomelli a fine corsa in senso orario).

DISTRIBUZIONE ARIA IN ABITACOLO

L'afflusso di aria ai vari diffusori può essere comandato attraverso i pulsanti 1-4 e viene indicato dai relativi visualizzatori luminosi colore giallo. Premendo i pulsanti dal lato  si ottiene una illuminazione progressiva dei visualizzatori ad indicare le seguenti condizioni:

a - illuminazione parziale: uscita aria dai diffusori 13 e 18.

b - illuminazione a metà scala: uscita aria dai diffusori 13-14-15-16-17-18.

c - illuminazione completa: uscita aria dai diffusori 13-14-15-16-17.

Premendo i pulsanti 1 e 4 dal lato bollo arancio fino allo spegnimento del visualizzatore relativo, l'afflusso di aria viene completamente arrestato.

HEATING IN COLD SEASON

Open the flow of external air and warm it up through the switches 3 and 6 which control the heater valves.

- Pushing switch 3 or 6 on the red dotted side generates a progressive illumination of the annexed orange display in order to indicate increasing temperature.
- Pushing switch 3 or 6 on the blu dotted side progressively switches off the illumination of the annexed display in order to indicate decreasing temperature.

SUMMER VENTILATION

Open the flow of external air and ensure that the displays annexed to the switches 3 and 6 are completely switched off. If necessary push on the blu dotted side of the switches 3 and 6 in order to switch off the displays.

DEFROSTING AND DEMISTING OF WINDSHIELD

For a quick demisting or defrosting, perform the following:

- **intermediate season:**
 - orange displays (switches 3 and 6), and yellow displays (switches 1 and 4) fully illuminated;
 - knobs 7 and 8, for ventilation fans fully rotated in clockwise direction.
- **winter season:**
 - orange displays (switches 3 and 6), and yellow displays (switches 9 and 10) fully illuminated;
 - knobs 9 and 10, for ventilation fans fully rotated in clockwise direction.

Warning

To keep the heating and ventilation system in good conditions, change or clean the filters on radiators 9 every 6 months.

RISCALDAMENTO INVERNALE

Aprire l'afflusso di aria esterna e riscaldarla agendo sui pulsanti 3 o 6 che comandano l'apertura dei relativi rubinetti di riscaldamento. Premendo i pulsanti 3 o 6 dal lato bollo rosso si ottiene una progressiva illuminazione del corrispondente visualizzatore luminoso colore arancio, a indicare temperature crescenti. Premendo i pulsanti 3 o 6 dal lato bollo azzurro si ottiene un progressivo spegnimento del corrispondente visualizzatore ad indicare temperature decrescenti.

VENTILAZIONE ESTIVA

Aprire l'afflusso di aria esterna ed accertarsi che i visualizzatori luminosi colore arancio relativi ai pulsanti 3 e 6 siano completamente spenti. In caso contrario premere sul pulsante 3 o 6, lato bollo azzurro fino ad ottenere lo spegnimento.

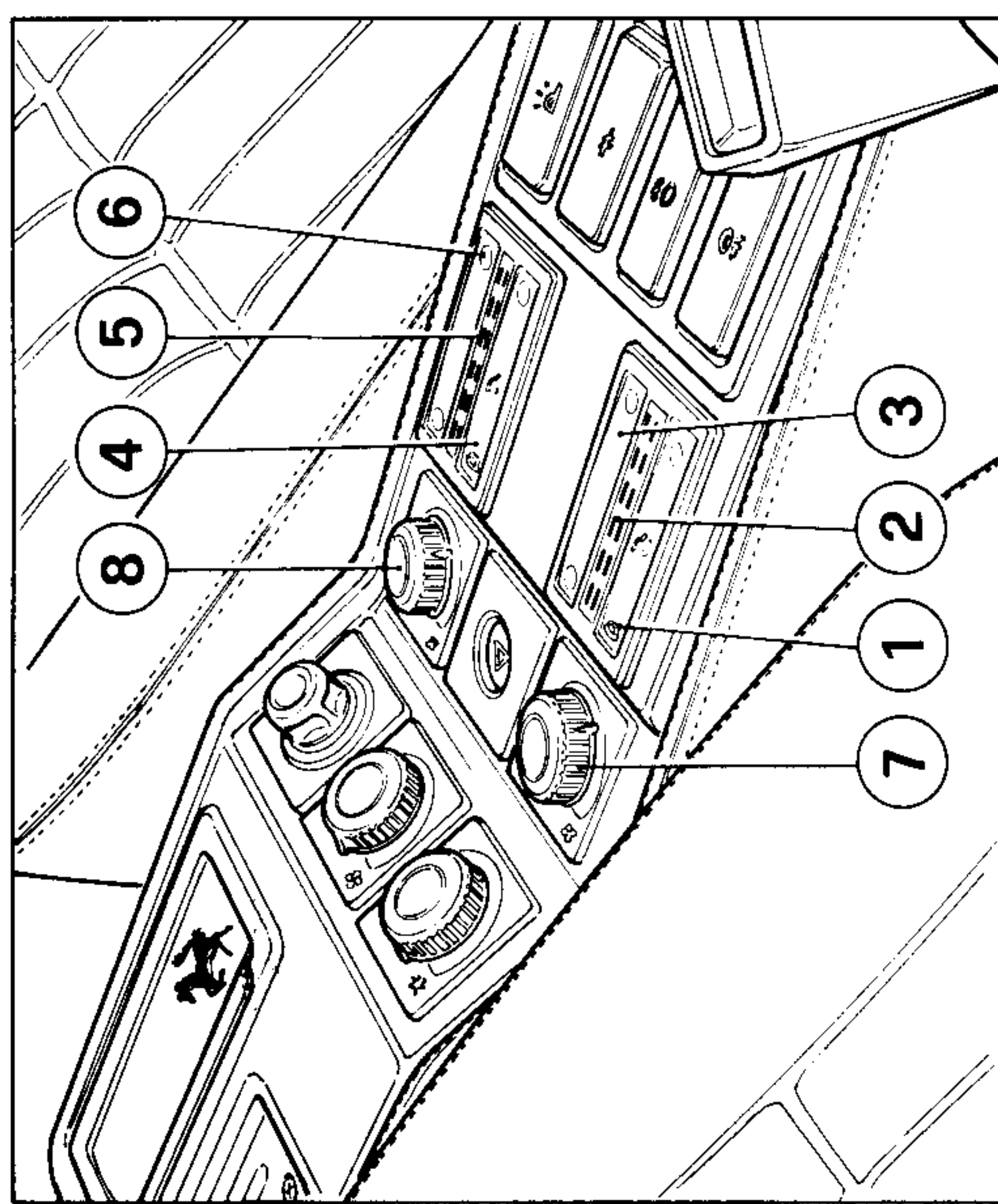
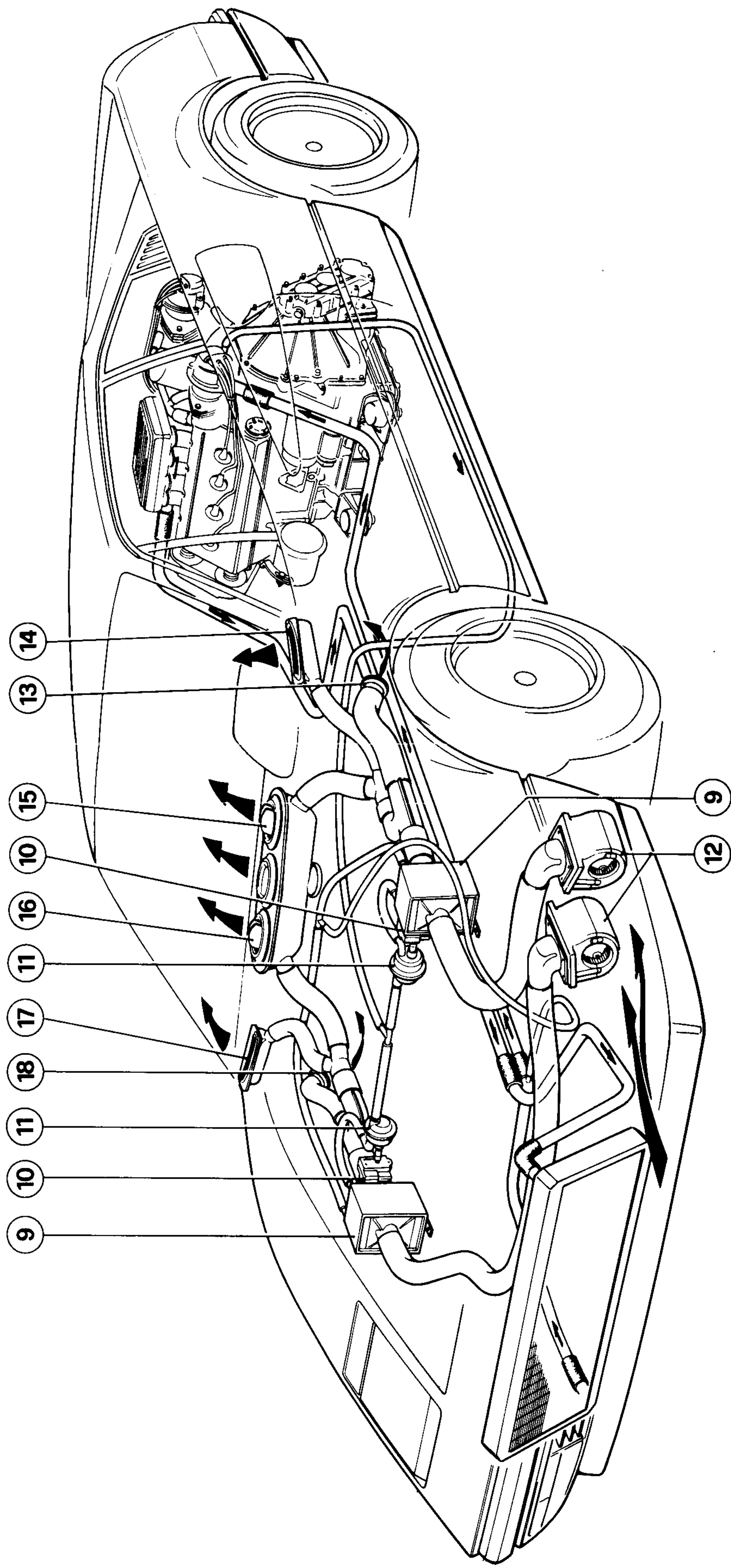
DISAPPANNAMENTO DEL PARABREZZA

Per un rapido disappannamento del parabrezza agire come segue:

- **stagione intermedia:**
 - visualizzatori a luce arancio spenti (pulsanti 3 e 6);
 - visualizzatori a luce gialla con scala completamente illuminata (pulsanti 1 e 4);
 - pomelli 7 e 8 comando elettroventilatori a fine corsa in senso orario.
- **stagione invernale:**
 - visualizzatori a luce arancio (pulsanti 3 e 6) e visualizzatori a luce gialla (pulsanti 1 e 4) completamente illuminati;
 - pomelli 7 e 8 comando elettroventilatori a fine corsa in senso orario.

Note

Per la buona efficienza dell'impianto di circolazione aria sostituire o pulire i filtri sui radiatori 9 ogni 6 mesi.



42) Impianto climatizzazione

1 - Pulsante regolazione flusso aria (lato pilota); 2 - Visualizzatore orientamento e temperatura aria (lato pilota); 3 - Pulsante regolazione temperatura aria lato pilota; 4 - Pulsante regolazione afflusso aria (lato passeggero); 5 - Visualizzatore orientamento e temperatura aria (lato passeggero); 6 - Pulsante regolazione temperatura aria lato passeggero; 7-8 - Pomelli regolazione portata aria; 9 - Riscaldatori; 10 - Attuatori comando rubinetti acqua; 11 - Rubinetti; 12 - Elettroventilatori; 13 - Diffusore orientabile immissione aria calda o fresca ai piedi lato pilota; 14-17 - Diffusori laterali immissione aria calda o fresca; 15-16 - Diffusori orientabili per immissione aria calda o fresca; 18 - Diffusore orientabile immissione aria calda o fresca ai piedi lato passeggero.

42) Ventilation and heating

1 - Air outlet control switch, driver's side; 2 - Displays for air outlets and temperature control, driver's side; 3 - Temperature control switch, driver's side; 4 - Air outlet control switch, passenger's side; 5 - Displays for air outlets and temperature control, passenger's side; 6 - Temperature control switch, passenger's side; 7-8 - Control knobs for ventilation fans; 9 - Heaters; 10 - Control motors for heater valves; 11 - Heater valves; 12 - Ventilation fans; 13 - Air outlet driver's legs compartment; 14-17 - Lateral air outlets on dash board; 15-16 - Central adjustable air outlets on dash board; 18 - Air outlet to passenger's legs compartment.

AIR CONDITIONING

CONDIZIONAMENTO ARIA

Can operate with engine running.

CONTROLS

Knob 2 (Air flow control): with clockwise rotation it activates the blowers (4) (increasing air flow with higher rotation angle); in addition it allows engagement of compressor clutch (6) and energizing of condenser cooling fan (10).

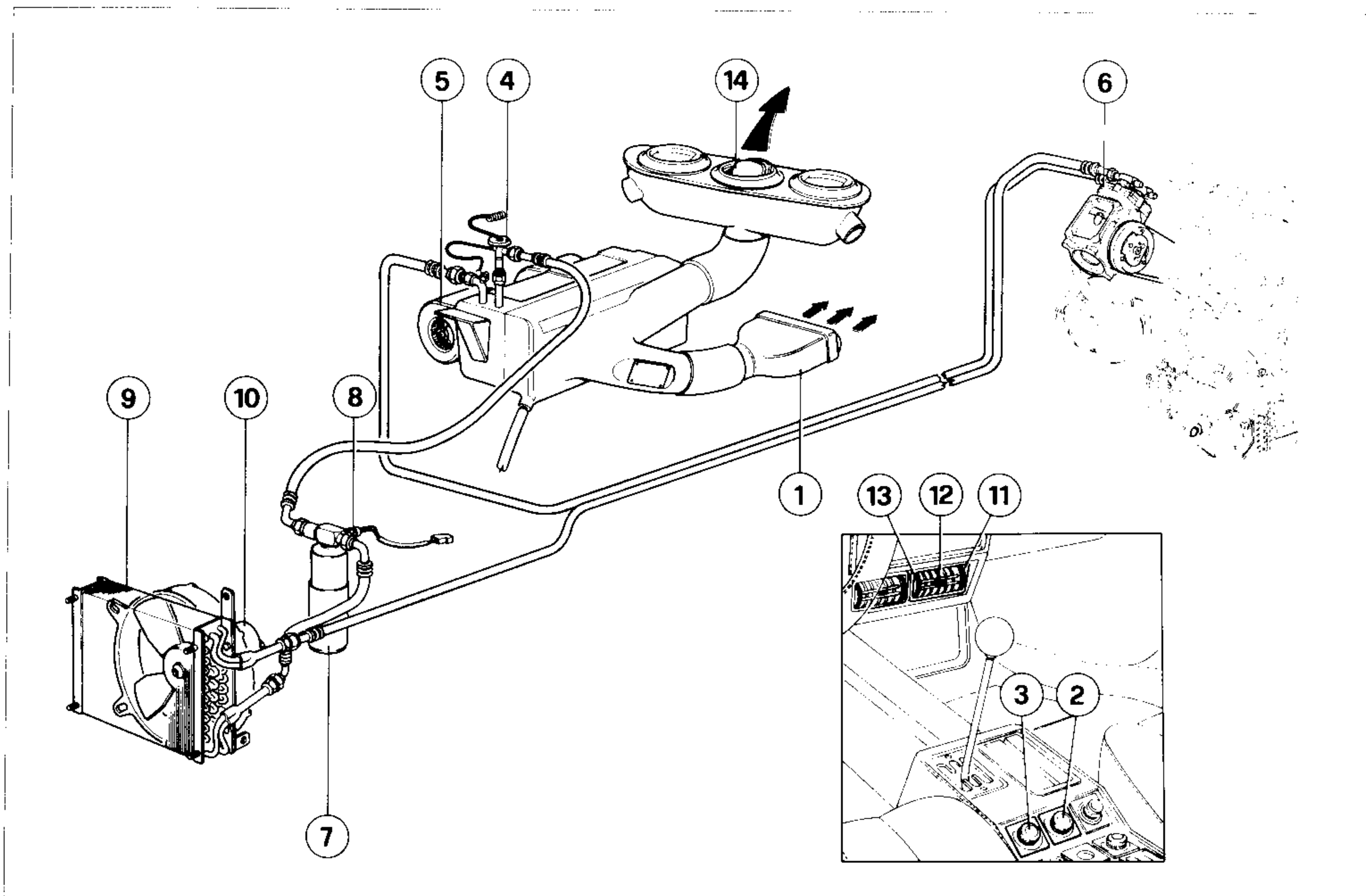
Knob 3 (Temperature control): when rotated clockwise, contemporarily with knob 2, it engages the electro-magnetic compressor clutch and energizes the condenser cooling fan. The lowest temperature can be obtained with knob 3 at the limit stop in clockwise direction. The above position should be avoided while traveling at constant high speed.

L'impianto di aria condizionata può essere messo in funzione quando il motore è in moto.

MANOVRA DEI COMANDI

Pomello 2 (Regolazione portata d'aria): ruotare in senso orario per inserire l'elettroventilatore (4) (portata d'aria crescente all'aumentare dell'angolo di rotazione); contemporaneamente si consente l'inserimento della frizione elettromagnetica del compressore e il funzionamento della ventola (10) sul condensatore.

Pomello 3 (Regolazione temperatura): ruotare in senso orario per inserire il compressore (6) e l'elettroventilatore di raffreddamento del condensatore. La massima intensità di freddo può essere ottenuta con il pomello 3 a fine corsa in senso orario. Evitare di lasciare il pomello 3 in questa posizione durante la marcia a velocità elevata costante.



43) Layout of air conditioner unit

1-14 - Adjustable diffusers for air conditioning; 2 - Air volume control for conditioning system; 3 - Temperature control for air conditioning system; 4 - Evaporator unit; 5 - Expansion valve; 6 - Compressor; 7 - Dryer; 8 - Over riding switch for excessive pressure; 9 - Condenser; 10 - Radiator fan; 11 - Adjusting knurled rings for air flow and vertical direction; 12 - Adjusting slider for air flow and horizontal direction; 13 - Knurled ring closing the air diffuser.

43) Schema impianto aria condizionata

1-14 - Diffusori orientabili per aria condizionata; 2 - Regolatore volume aria condizionata; 3 - Regolatore temperatura aria condizionata; 4 - Evaporatore; 5 - Valvola espansione freon; 6 - Compressore; 7 - Depuratore; 8 - Pressostato; 9 - Condensatore; 10 - Ventilatore; 11 - Ghiera per regolazione portata e direzione aria condizionata in senso verticale; 12 - Corsore per regolazione flusso aria condizionata in senso orizzontale; 13 - Ghiera per chiusura diffusore.

In order to prevent frosting of the evaporator rotate anti-clockwise (from max toward min) the temperature control knob (3) when one or more of the following conditions occur:

- significant increase of driving speed;
 - reduction of blower speed;
 - increase of humidity in ambient air;
 - decrease of outside ambient temperature.
- In order to achieve an efficient operation, make sure there is no air entry from the outside and the following conditions are valid:

- orange displays off (switches 3 and 6 fig. 42).
- yellow displays off (switches 1 and 4 fig. 42).

The diffusion of the conditioned air takes place through the outlets **1** and **14**.

The air diffusion from outlet **1** can be adjusted both in flow and direction by operating the knurled rings **11** and the slider **12** respectively.

Maintenance of the system

Ferrari
SERVICE

SEE LUBRICATION AND MAINTENANCE
CHARTS PAGES 55 - 56

PARKING

Should the car be parked on a steep gradient, apply the hand brake firmly and leave the 1st gear engaged.

1st gear, being the lowest ratio, provides the greatest degree of engine braking.

WHEEL CHANGING

To change a wheel:

- Place the vehicle possibly on level ground and lock rear wheels by the hand brake.

Per evitare fenomeni di brinamento dell'evaporatore è necessario ruotare il pomello di regolazione del termostato dal max. verso il min. al verificarsi delle seguenti condizioni:

- aumento della velocità della vettura; diminuzione della velocità delle ventole; aumento dell'umidità relativa dell'aria esterna; diminuzione della temperatura esterna.

Per un regolare funzionamento dell'impianto occorre verificare che non ci siano infiltrazioni di aria dall'esterno e che siano realizzate le seguenti condizioni:

- Visualizzatori a luce arancio (pulsanti 3 e 6 fig. 42) spenti.
- Visualizzatori a luce gialla (pulsanti 1 e 4 fig. 42) spenti.

La distribuzione dell'aria condizionata nell'abitacolo avviene dai diffusori **1** e **14**.

L'uscita dell'aria condizionata dal diffusore **1** può essere regolata sia come portata sia come direzione agendo rispettivamente sulle ghiera **11** e sul cursore **12**.

Manutenzione dell'impianto

Ferrari
SERVICE

VEDERE PIANI DI LUBRIFICAZIONE E
MANUTENZIONE - PAG. 55 - 56

PARCHEGGIO

Dovendo parcheggiare la vettura su strada in pendenza, tirare a fondo la leva del freno a mano e inserire la 1ª marcia, sia che la vettura si trovi in salita o in discesa.

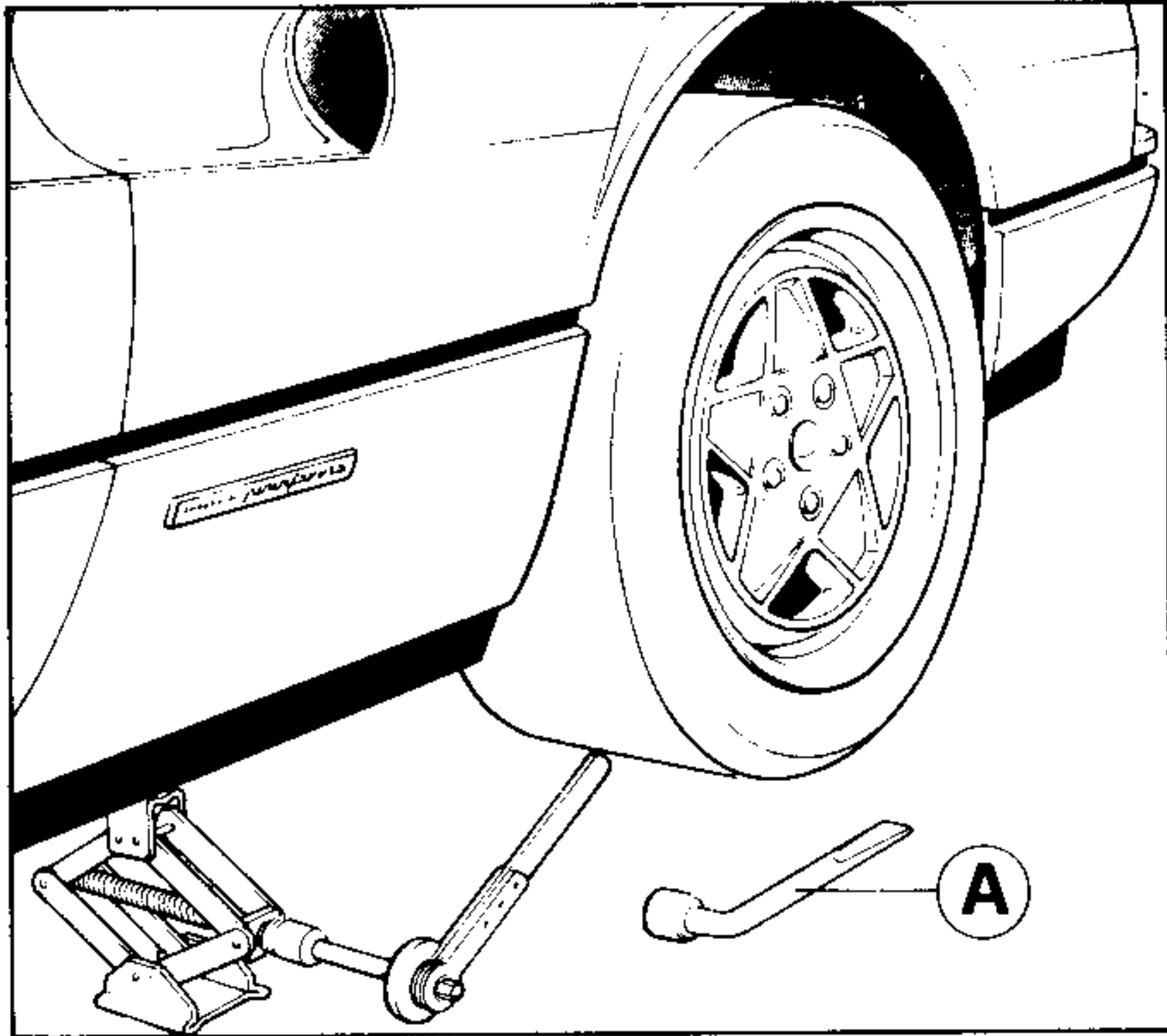
La 1ª marcia essendo la più demoltiplicata è maggiormente adatta per usare il motore come freno.

SOSTITUZIONE RUOTE

Per sostituire una ruota effettuare le seguenti operazioni:

- Sistemare la vettura possibilmente su strada non in pendenza e bloccare le ruote posteriori con il freno a mano.

- Take the spare wheel from the front boot (fig. 45) and the tool kit from the luggage compartment (fig. 89).
- Slacken by approximately one turn the five bolts fixing the road wheel using the key A.



44) Jacking up the rear wheel

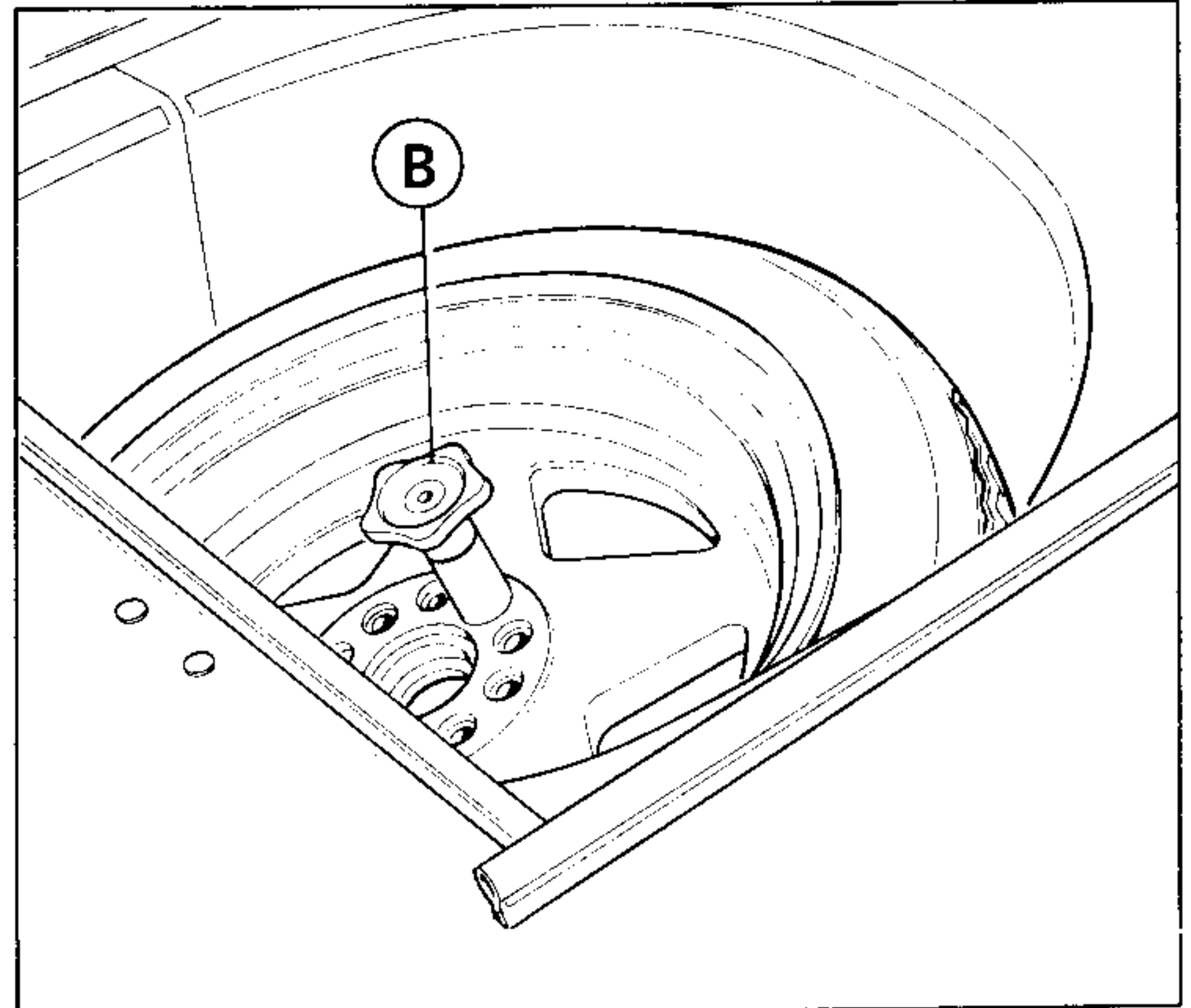
44) Sollevamento ruota posteriore con martinetto

- Place the base of the jack on level ground under the appropriate jacking point on the side of the car.
- Raise the car until the wheel is clear of the ground by not more than two inches.
- Loose and remove the five bolts. Remove the wheel.
- Fit the spare wheel, re-fit the bolts, and tighten as much as possible.
- Lower the car and complete the tightening (10 Kgm) of the bolts.

Note

The front wheel fixing bolts must not be used on the rear wheels and viceversa.

- Togliere la ruota di scorta dal cofano anteriore (fig. 45), e gli attrezzi dal cofano bagagli (fig. 89).
- Allentare di circa un giro, mediante la chiave A, le cinque colonnette di fissaggio della ruota.



45) Location of spare wheel in boot
B - Spare wheel fixing nut

45) Posizione della ruota di scorta nel vano bagagli
B - Dado fissaggio ruota

- Sistemare la base del martinetto sul terreno piano e solido in corrispondenza dell'apposita sede per il sollevatore sul fianco della vettura.
- Azionare il sollevatore fino al distacco della ruota dal terreno di pochi centimetri.
- Svitare e togliere le cinque colonnette; estrarre la ruota.
- Montare la ruota di scorta e riavvicinare quanto più possibile le colonnette.
- Abbassare la vettura e completare il serraggio (10 Kgm) delle colonnette.

Nota

Le colonnette fissaggio ruote anteriori non debbono essere impiegate sulle ruote posteriori o viceversa.

**COMPACT SPARE WHEEL
GOODYEAR 105/80 - R18**

Information:

The compact spare tire GOODYEAR 105/80 - R18 is designed to save space in your stowage area and its lighter weight makes it easier to install if a flat tire occurs. It is for limited mileage, emergency use and can be employed only to

**RUOTA DI SOCCORSO DI DIMENSIONI
RIDOTTE TIPO GOODYEAR 105/80 - R18**

Caratteristiche:

Tipo GOODYEAR 105/80 - R18, è stata costruita di dimensioni ridotte per lasciare più spazio al bagagliaio e di peso ridotto per facilitare il montaggio in caso di necessità. È da utilizzare in caso di emergenza, solo per percorrenza li-

reach the nearest Service in order to have the standard wheel re-fitted. This tire is identified by the wording TEMPORARY USE ONLY molded into the tire.

Warning:

The mini spare is provided only for temporary, emergency use. Do not use as a regular tire. Repair and replace the regular tire as soon as possible.

- The inflation pressure must be checked each time before use and it should be 60 p.s.i. (4.2 bar).
- Do not exceed 50 mph (80 km/h) under any circumstances.
- Do not brake or accelerate suddenly.
- Do not exceed the maximum vehicle load rating noted on the tire decal.
- Do not use snow chains with this tire.
- Do not attempt to repair or remove the compact spare tire from its rim.
- Do not attempt to use the wheel rim for any other type of tyre.
- Do not attempt to use the wheel or any other vehicle.

Any continuous road use of this tire or failure to follow any of these precautions may result in tire failure, loss of vehicle control and possible injury to vehicle occupants.

mitata, per raggiungere il Servizio Assistenziale più vicino dove effettuare la riparazione e rimontare il pneumatico normale. È identificata dalla marcatura "TEMPORARY USE ONLY".

Attenzione:

La mini-ruota di scorta viene fornita solo per impiego temporaneo in caso di emergenza, quindi non deve essere usata al posto di una ruota normale. La ruota con pneumatico normale deve essere riparata e rimontata al più presto.

- Prima dell'uso verificare che la pressione di gonfiaggio sia quella prescritta: 4,2 bar (60 p.s.i.).
- Mai superare in alcune occasioni la velocità di 50 mph (80 km/h).
- Accertarsi che il peso della vettura non sia superiore a quello massimo ammesso scritto sulla targhetta.
- Non montare catene da neve.
- Non provare in alcun modo a riparare o smontare il mini-pneumatico dal suo cerchio.
- Non utilizzare il mini cerchio per alcun altro tipo di pneumatico.
- Non utilizzare questa mini-ruota su alcun altro tipo o modello di vettura.

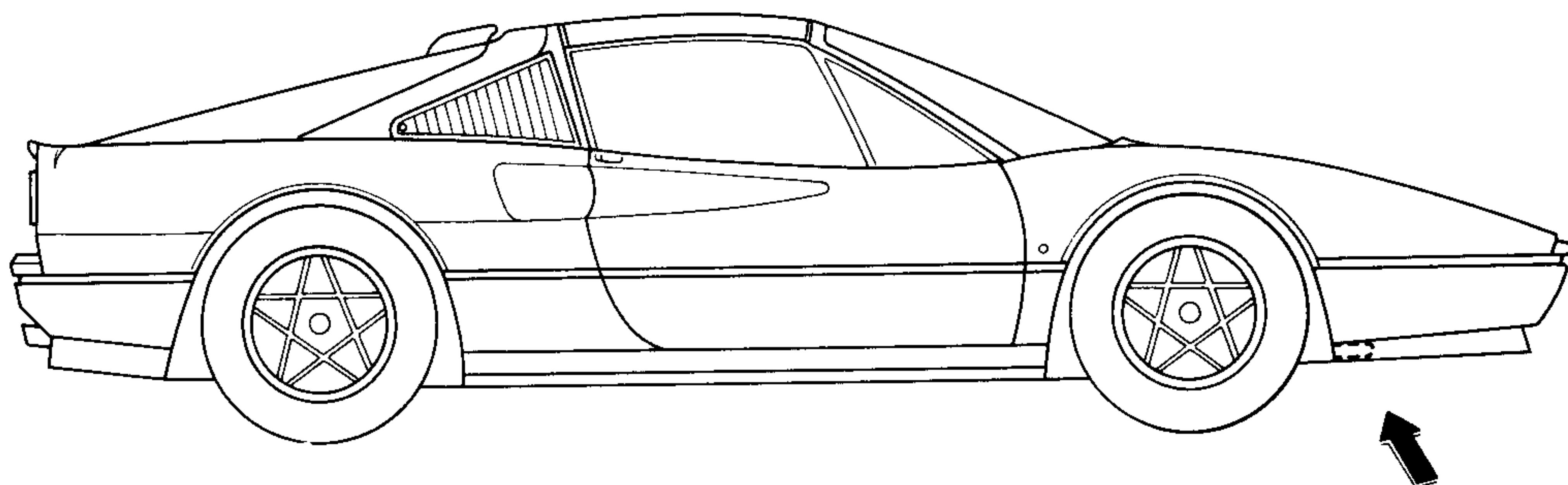
L'uso prolungato di questa ruota di soccorso, o la mancata osservanza delle raccomandazioni sopra elencate, può provocare avaria al pneumatico, perdita di controllo della vettura e possibili lesioni agli occupanti della vettura.

TOWING

A proper bracket is fixed on the right side of the front end of the chassis.

TRAINO VETTURA

Alla estremità anteriore, lato destro, del telaio è sistemato l'apposito anello per il traino.



46) Towing ring

46) Anello di traino


CAR WASHING

- Avoid washing the car in strong sunlight or when the bodywork is warm.
 - Make sure that the paintwork is not directly sprayed with a high pressure jet, as damage may result.
 - Wash all the paintwork using a sponge, ample quantities of water and a neutral shampoo.
 - Rinse of all shampoo with a hose, and dry using a chamois leather.
- We recommended not to have the car washed by automatic washing plants which usually employ very aggressive detergents.

Never employ hot water or steam washing.

Note

After washing the car should be driven at a reduced speed with the brakes lightly applied in order to dry up brakes and pads.

 To preserve the paint lustre it is suggested to polish it about twice a year with a good quality polish recommended by Ferrari Services.
For interior cleaning and preservation, it is advisable to address to a Ferrari Service.

Note

Paint brand and type are shown on the suitable label located inside the luggage compartment (see page 10 Fig. 11).

PREVENTING CHASSIS AND BODY RUST

For a good preservation of body and chassis, it is recommended to have an anti-corrosion treatment performed every 2 year by a Ferrari Authorized Dealer.

Note

It is recommended to have evidence of the treatment performed marked in the proper spaces included in the warranty card.


LAVAGGIO DELLA VETTURA

- Evitare di lavare la vettura al sole o quando la carrozzeria è ancora calda.
 - Fare attenzione che il getto d'acqua non colpisca violentemente la vernice.
 - Lavare con spugna, soluzione di acqua e shampoo neutro tutte le parti verniciate.
 - Lavare nuovamente con getto d'acqua, con leggera pressione ed asciugare con pelle di daino.
- È sconsigliabile il lavaggio con impianti automatici che, generalmente, impiegano detersivi molto aggressivi.

Evitare assolutamente il lavaggio mediante acqua molto calda o vapore.

Nota

A lavaggio eseguito, prima di riprendere la normale marcia esercitare una leggera pressione sul freno a velocità moderata affinché i dischi e pastiglie abbiano a pulirsi.

 Per conservare la brillantezza della vernice ripassarla una o due volte all'anno con appositi preparati consigliati dai Servizi Ferrari.
Per la buona conservazione e la pulizia dell'interno vettura rivolgersi ad un Servizio Ferrari.

Nota

Marca e tipo di vernice sono indicati nell'apposita targhetta posta all'interno del vano bagagli (vedi pag. 10 Fig. 11).

PROTEZIONE ANTICORROSIVA TELAIO E CARROZZERIA

Per la buona conservazione della carrozzeria si consiglia di eseguire il trattamento, con oli cerosi, degli scatolati e del telaio ogni 2 anni presso un Centro Autorizzato Ferrari.

Nota

Si raccomanda di far registrare l'avvenuta esecuzione del trattamento negli appositi riquadri inseriti nella tessera di garanzia.

3 lubrication and maintenance charts

piani di lubrificazione e manutenzione

ENGINE

MOTORE

CONSULTING THE CARTS

USO DEGLI SCHEMI DELLA MANUTENZIONE

Every new car is supplied with the "WARRANTY CARD AND OWNER'S SERVICE BOOK" for engine, chassis and body maintenance.

La vettura è corredata dal libretto "TESSERA DI GARANZIA E PIANO DI MANUTENZIONE" per motore, autotelaio e parti di carrozzeria.

We recommend to have all maintenance operations and relevant checkings carried out by a Ferrari Service Station at all prescribed intervals.

Ad ogni periodo prescritto è necessario fare eseguire dai Centri Assistenziali Ferrari tutte le operazioni di messa a punto ed i relativi controlli.

The maintenance and lubrication operations are shown in the following pages in one general chart.

Nelle pagine seguenti queste manutenzioni o lubrificazioni sono citate in un piano generale.

Each operation is identified by a number and, in the corresponding note, reference is made to the page, where the operation is described.

Ogni operazione è contraddistinta negli schemi da un numero; nella corrispondente legenda trovasi il riferimento alla pagina dove l'operazione è descritta.

In addition each lube point on the lubrication chart is marked with a symbol indicating the grade of lubricant to be used.

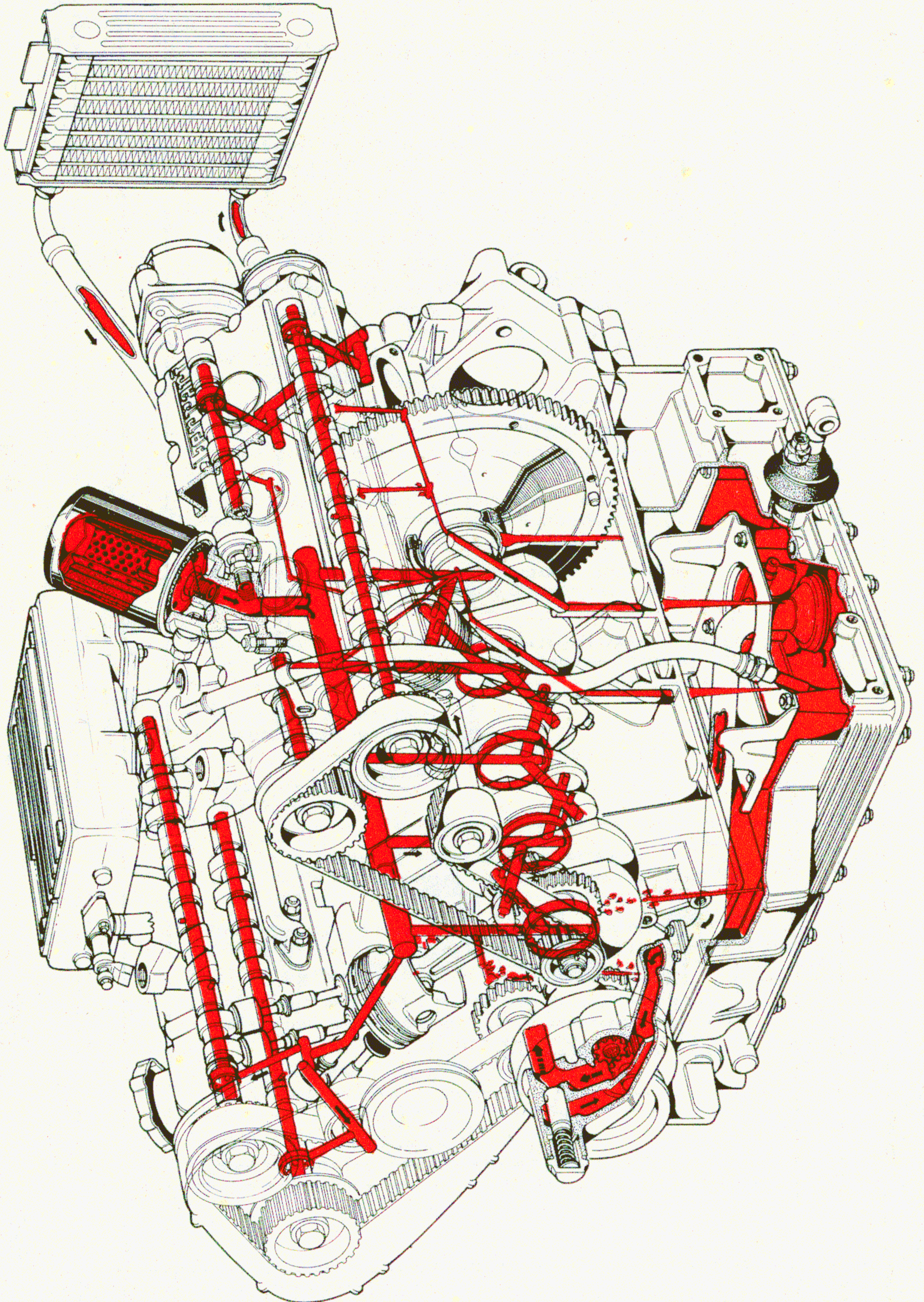
Inoltre, nello schema della lubrificazione, ciascuna operazione è pure contraddistinta da un simbolo che indica la qualità del lubrificante da impiegare.

For oil grades not mentioned here see the "LUBRICANTS AND LIQUIDS" table on page 20.

Per le qualità degli olii non specificati vedere la tabella "LUBRIFICANTI e LIQUIDI" a pag. 20.

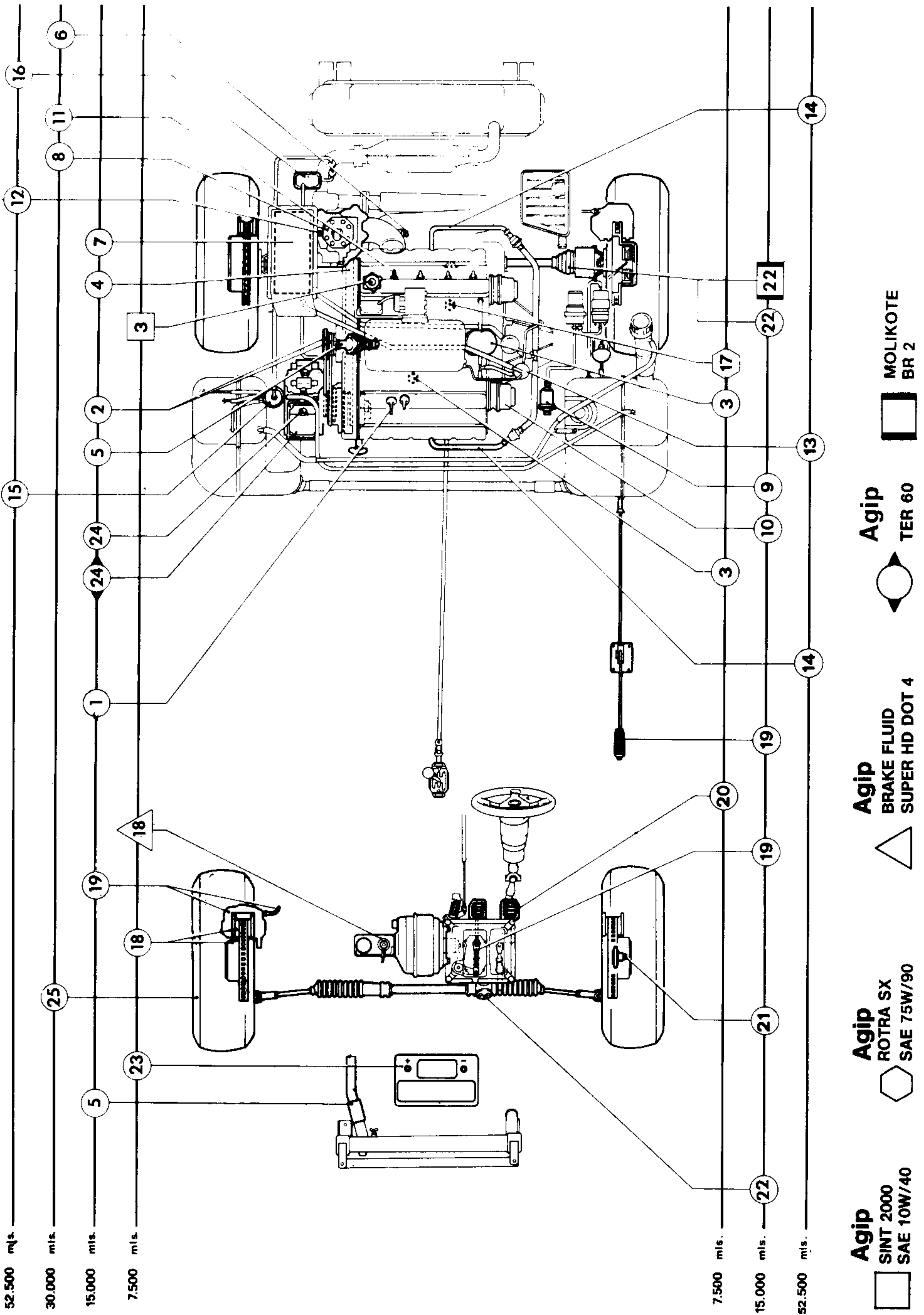
47) Lubrication system layout

47) Schema impianto di lubrificazione



48) Maintenance and lubrication chart

48) Schema della manutenzione e lubrificazione



(see page 20-21) (Riferimento pag. 20-21)

PERIODICAL MAINTENANCE OPERATIONS

OPERAZIONI PERIODICHE DI MANUTENZIONE

See page Note a pag.	Ref. page 54 Rif. pag. 54	I = INSPECT, AND ANY ADDITIONAL SERVICE IF REQUIRED A = ADJUST R = REPLACE	I = CONTROLLARE, ED ESEGUIRE OGNI ALTRA OPERAZIONE NECESSARIA A = REGOLARE R = SOSTITUIRE	Mileage												
					1200 + 2400	7.500	15.000	22.500	30.000	37.500	45.000	52.500	60.000	67.500	75.000	
63		1	Valve clearance Giucoco valvole			I-A	I-A	I-A	I-A	I-A	I-A	I-A	I-A	I-A	I-A	
60		2	Alternator, engine coolant, air conditioning belts Cinghie alternatore, pompa acqua e aria condizionata	I-A		I*	I-A	I*	I*	I*	I*	I*	I*	I*	I*	
57		3	Engine oil (min. once per year) and filter Olio motore (min. 1 volta all'anno) e filtro	R	R	R	R	R	R	R	R	R	R	R	R	R
64		4	Camshaft drive belts Cinghie dentate comando distribuzione	I-A		I*	I*	I*	I*	I*	I*	I*	I*	I*	I*	
60		5	Cooling system: lines and connections Impianto di raffreddamento: tubi e collegamenti	I		I*	I*	I*	I*	I*	I*	I*	I*	I*	I*	
67		6	Idle speed Giri minimo	I-A												
68		7	Air filter Filtro aria			R*	R	R	R	R	R	R	R	R	R	R*
67		8	Fuel injection system: lines and connections Impianto iniezione: tubi e collegamenti	I												
65		9	Fuel filter Filtro benzina							R*		R				R*
68		10	Ignition system wires and connections Impianto accensione: conduttori e collegamenti	I						I*		I				I*
70		11	Spark plugs Candele							R		R				R*
67		12	Carburation Carburazione										I			
74		13	Crankcase emission control system Impianto ricircolazione gas e vapori di olio										I			
71		14	Air injection system: valves, hoses and pipes Impianto iniezione aria: valvole, tubi e collettori										I			
75		15	Fuel evaporative emission control system: lines, connections and valves Impianto controllo emissione vapori di benzina: conduttore, collegamenti, valvole										I			
78		16	Charcoal carbon canister and oxygen sensor Filtro a carbone attivo e sonda lambda												R	

All the operations marked with the asterisk * are not required but recommended if the car is frequently driven either in unusual traffic conditions or in dusty or sandy roads.

Le operazioni contrassegnate con un asterisco * non sono prescritte ma consigliate nel caso in cui la vettura sia guidata frequentemente in condizioni di traffico anormale o su strade polverose e sabbiose.

PERIODICAL MAINTENANCE OPERATIONS

OPERAZIONI PERIODICHE DI MANUTENZIONE

See page. Note a pag.	I = INSPECT, AND ANY ADDITIONAL SERVICE IF REQUIRED A = ADJUST R = REPLACE	Mileage	
Ret. page 54 Riferim. pag. 54	I = CONTROLLARE, ED ESEGUIRE OGNI ALTRA OPERAZIONE NECESSARIA A = REGOLARE R = SOSTITUIRE	km. percorsi	
78	Transmission and differential oil Olio cambio e differenziale		1200 + 1500
85	Brake fluid reservoir (bleed system if necessary) - replace oil every 12 months maximum - brake pads and discs Olio circuito freni (eventuale spurgo) - sostituire almeno ogni 12 mesi; dischi freni e pastiglie		1900 ÷ 2400
83	Braking system: pipes, calipers, hose to servo...; brake pedal play; hand-brake control Impianto freni: tubi, calipers, tubo sul servofreno, etc.; giuoco pedale freno; registrazione freno a mano		
77	Clutch pedal adjustment Registrazione pedale frizione		
—	Front and rear articulated joint of suspension arms Controllare le articolazioni delle sospensioni anteriori e posteriori		
79	Drive shafts and steering rack: joint protection rack rod ends Semiassi e organi di direzione: cuffie di protezione per giunti e snodi		
88	Battery: electrolyte level connections and charge conditions Batteria: livello elettrolito condizioni di carica e connessioni		
48	Air conditioning system (replace freon every 12 months) - Compressor oil level Impianto aria condizionata (sostituzione freon ogni 12 mesi) - Livello olio nel compressore		
90	Starter motor and alternator Motorino avviamento e alternatore		
80	Suspension geometry Assetto della vettura		
—	Doors, boot, bonnet and engine lid hinges lubrication Lubrificazione comandi registri in genere, cerniere porte e cofani		
—	Seat belts, seats and headrests fastening and anchorages Funzionamento e fissaggio dei sedili, appoggiatesta e cinture di sicurezza		
—	Tightening of all screws, bolts and clips on body and chassis Serraggio viti, bulloneria, fascette sulla carrozzeria e sul telaio		
—	Aiming headlights Orientamento proiettori		
—	Car road test (or anytime it will be necessary) Prova su strada della vettura (o ogni qualvolta si renda necessario)		

VARIOUS VEHICLE COMPONENTS

Statement

The emission warranty and manufacturer recall liability are not effected in the event the inspection on the fuel injection and ignition systems are not performed by the customer.

Dichiarazione

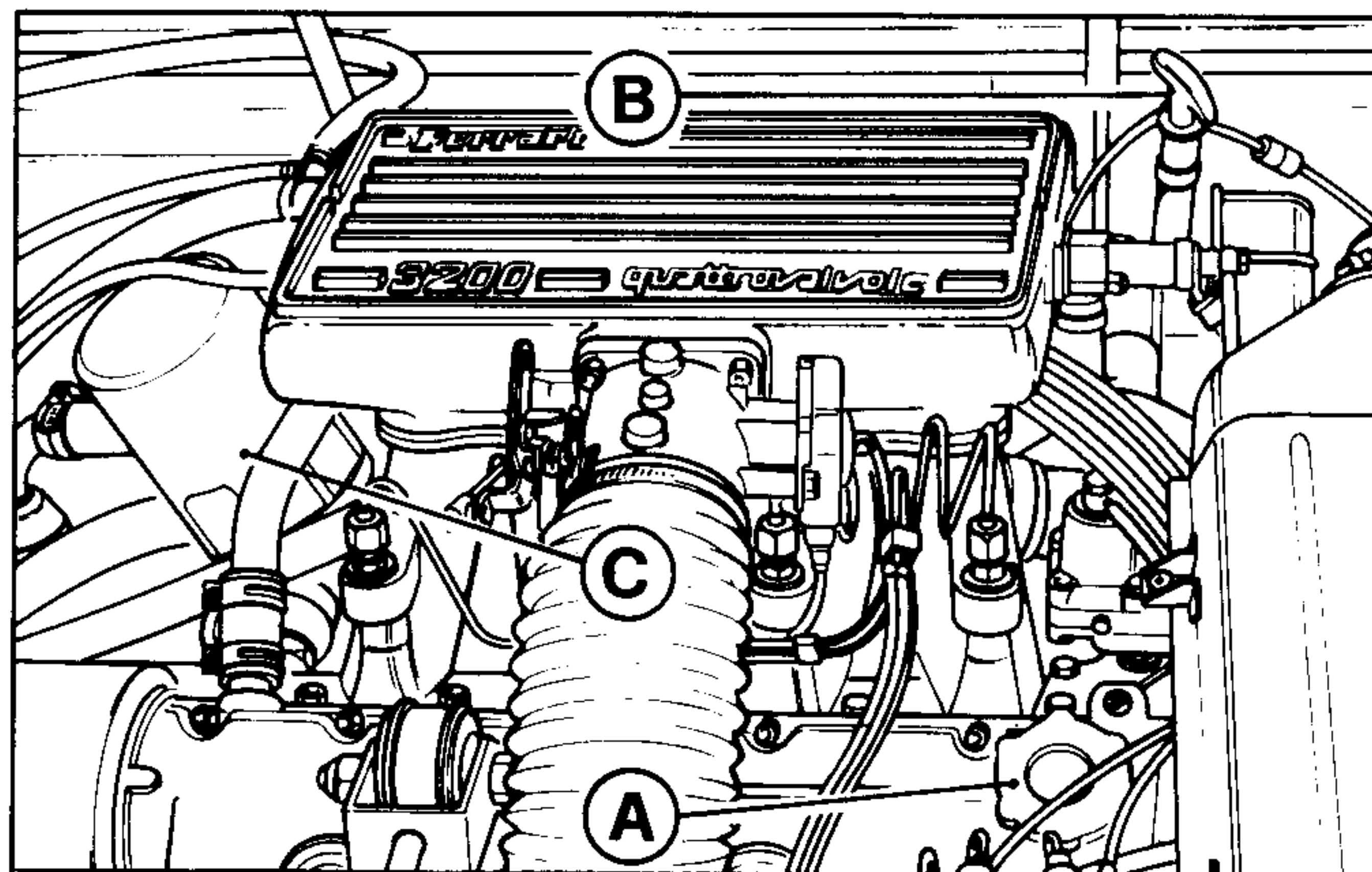
Per i dispositivi anti-emissioni la garanzia e la responsabilità di richiamare la vettura da parte della Casa Costruttrice non decadono anche se il proprietario non esegue i controlli programmati per gli impianti di accensione ed iniezione benzina.

ENGINE LUBRICATION

The engine is pressure lubricated by a gear pump driven by the crankshaft through gears. Check engine oil level every **500 mls** using the suitable dipstick B (fig. 49).

Carry out this operation with warm engine (140° to 158° F) waiting a few minutes after its stopping (15 minutes for precise checkings). The oil level must always result between the "Min" and "Max" marks on the dipstick.

Oil consumption: can change greatly according to driving and other conditions. With engine fully run-in, is to be considered normal if between (1 ÷ 2) qts/600 miles.



49) Engine lubricant accessories

A - Oil filler cap; B - Dipstick; C - Engine oil filter.

49) Organi accessori per la lubrificazione motore

A - Bocchettone immissione olio motore; B - Asta livello olio motore; C - Filtro olio motore.

OIL AND FILTER REPLACEMENT

Ferrari
SERVICE

SEE LUBRICATION AND MAINTENANCE
CHARTS PAGES 55 - 56

Before replacing the oil, remove the plug from lower side of engine sump, with **engine warm**, and let completely out the used oil.

After replacing oil filter, check carefully for leaks. The following types of oil filters are recommended:

- LUCAS G 085
- FRAM PH 2804-1
- SAVARA 9.28.239.00
- UFI 41.23.162.20

With a new or just overhauled engine, the oil should be changed more frequently as described on page 28.

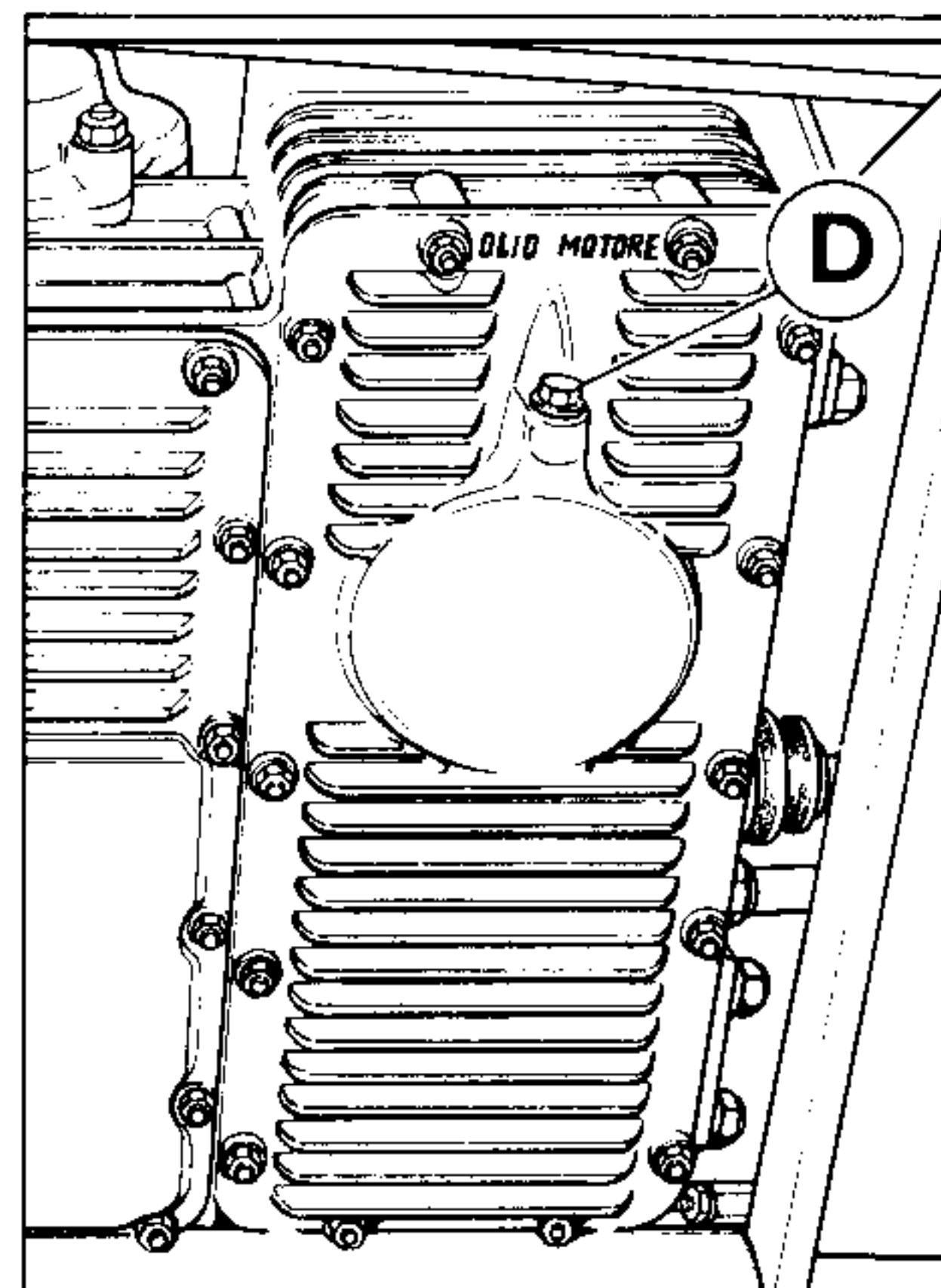
LUBRIFICAZIONE MOTORE

La lubrificazione è a pressione a mezzo pompa ad ingranaggi, azionata dall'albero motore mediante ruotismi. **Ogni 800 km.** verificare il livello olio motore con l'apposita asta B (fig. 49).

L'operazione è da eseguirsi a motore caldo (60° ÷ 70° C) attendendo alcuni minuti dopo l'arresto (15 minuti per rilievi precisi).

Il livello deve essere sempre compreso tra i limiti "Min" e "Max" incisi sull'asta di controllo.

Consumo olio: può variare sensibilmente a seconda delle condizioni d'impiego. A rodaggio ultimato è da ritenersi normale se compreso tra (1 ÷ 2) litri/1000 km.



50) Engine oil drain plug

50) Tappo scarico olio

SOSTITUZIONE OLIO E FILTRO

Ferrari
SERVICE

VEDERE PIANI DI LUBRIFICAZIONE E
MANUTENZIONE - PAG. 55 - 56

Per sostituire l'olio scaricarlo completamente con **motore caldo**, togliendo l'apposito tappo sotto la coppa.

Controllare che dopo la sostituzione del filtro non vi siano perdite.

Sono raccomandati i seguenti tipi di filtri olio:

- LUCAS G 085
- FRAM PH 2804-1
- SAVARA 9.28.239.00
- UFI 41.23.162.20

Con motore nuovo o appena revisionato, la sostituzione dell'olio deve essere effettuata ad intervalli inferiori, come indicato a pag. 28.

OIL PRESSURE AND TEMPERATURE

The red warning light, incorporated in the oil pressure gauge, will light up when the engine is stationary and the key is in position II (running) or, when the engine is running and the engine lacks oil pressure. In normal use, the light should be out.

The **normal** oil pressure is between 71 and 85 p.s.i. with engine at 6000 r.p.m. and oil temperature at 212° F.

If, with the engine running at the same speed and temperature the pressure is less than 64 p.s.i., the engine revs should be reduced properly and the reason for the low oil pressure established.

With engine warm at idle condition, an oil pressure lower than 64 p.s.i. is to be considered normal.

The oil pressure is adjustable by means of the valve situated on crankcase front cover.



It is necessary to reduce immediately the engine R.P.M. in case the temperature exceeds 266° F.

Should this fault persists, bring the car to a Ferrari Service for assembly checking.

Precautions to be taken when using oil other than that recommended.

Should for any reason other brands of oil be used, the following procedure is recommended.

1) Thoroughly drain the oil from the sump when hot.

2) Fill the engine with 7,5 qt. of the brand of oil to be used and warm at 2500 R.P.M. for approximately ten minutes; re-drain and change the filter.

COOLING SYSTEM

The engine cooling is carried out using a water and antifreeze mixture. As the mixture circulation is under pressure (12.8 p.s.i.) max permitted temperature is 230 ÷ 240° F.

Note - It is necessary to reduce immediately the engine R.P.M. in case the temperature exceeds 240° F.

Should this fault persists, bring the car to a Ferrari Service for checking.

PRESSIONE E TEMPERATURA OLIO

La spia rossa esistente nel manometro olio, si accende allorquando con motore fermo si porta la chiave d'avviamento in posizione II (marcia), o quando con motore in moto non esiste pressione olio. In marcia normale essa deve restare sempre spenta.

La pressione **normale** dell'olio di lubrificazione del motore è compresa tra 5 kp/cm² e 6 kp/cm² quando il motore gira a 6000 giri/1' e la temperatura dell'olio raggiunge 100° C.

Se funzionando nelle stesse condizioni di temperatura e di regime si riscontra che essa tende a scendere al di sotto di 4,5 kp/cm² necessita diminuire adeguatamente il regime del motore ed in seguito ricercare la causa dell'abbassamento della pressione.

Un valore di pressione inferiore a 4,5 kp/cm² con motore caldo e al minimo è da ritenersi normale.

La pressione olio è regolabile mediante una valvola situata sul coperchio anteriore del basamento.



Nel caso l'indice del termometro salga oltre i 130° C è necessario ridurre immediatamente il regime di rotazione del motore; se tale segnalazione persiste far verificare l'impianto presso un Servizio Ferrari.

Precauzioni per impiego di olio diverso da quello descritto.

Volendo fare uso di olio di altra Casa produttrice, è necessario procedere alle seguenti operazioni:

1) Scaricare completamente l'olio a motore ben caldo, togliendo il tappo dalla coppa.

2) Immettere nel motore 7 litri di olio del tipo da usare e scaldarlo facendo girare il motore a circa 2500 giri/1' per circa 10 minuti; scaricare nuovamente e sostituire il filtro.

RAFFREDDAMENTO

Il raffreddamento del motore viene realizzato in circuito pressurizzato (0,9 kp/cm²) mediante circolazione di miscela antifreeze. La massima temperatura tollerata è di 110 ÷ 115° C.

Nota - Nel caso l'indice del termometro salga oltre i 115° C è necessario ridurre immediatamente il regime di rotazione del motore; se tale temperatura persiste far verificare l'impianto presso il più vicino Servizio Ferrari.

The cooling mixture is circulated by a centrifugal pump driven by the engine crankshaft with a triangular belt.

Thermostatic valve cover is fitted with an air-bleed valve to be used when filling the cooling system or when bad circulation problems arise. In the lower part of the radiator there is fitted a temperature sensitive switch 3 for switching on and off the electric fan when the temperature exceeds 183° F and when it is below 167° F. The thermostatic valve 2 begins to open when the mixture temperature reaches 176° ÷ 185° F.

The tank 1 takes care of changes in volume and pressure of the mixture which occur during engine heating.

The supplementary expansion tank is fitted with a pressure cap set to 12,8 p.s.i. **via which the cooling system should be filled.**

Never top up nor fill with water the cooling system, but only employ the specified antifreeze mixture.

Regularly check the mixture level in the header tank **when the engine is cold.**

La circolazione è attivata da una pompa centrifuga comandata con cinghia trapezoidale dall'albero motore.

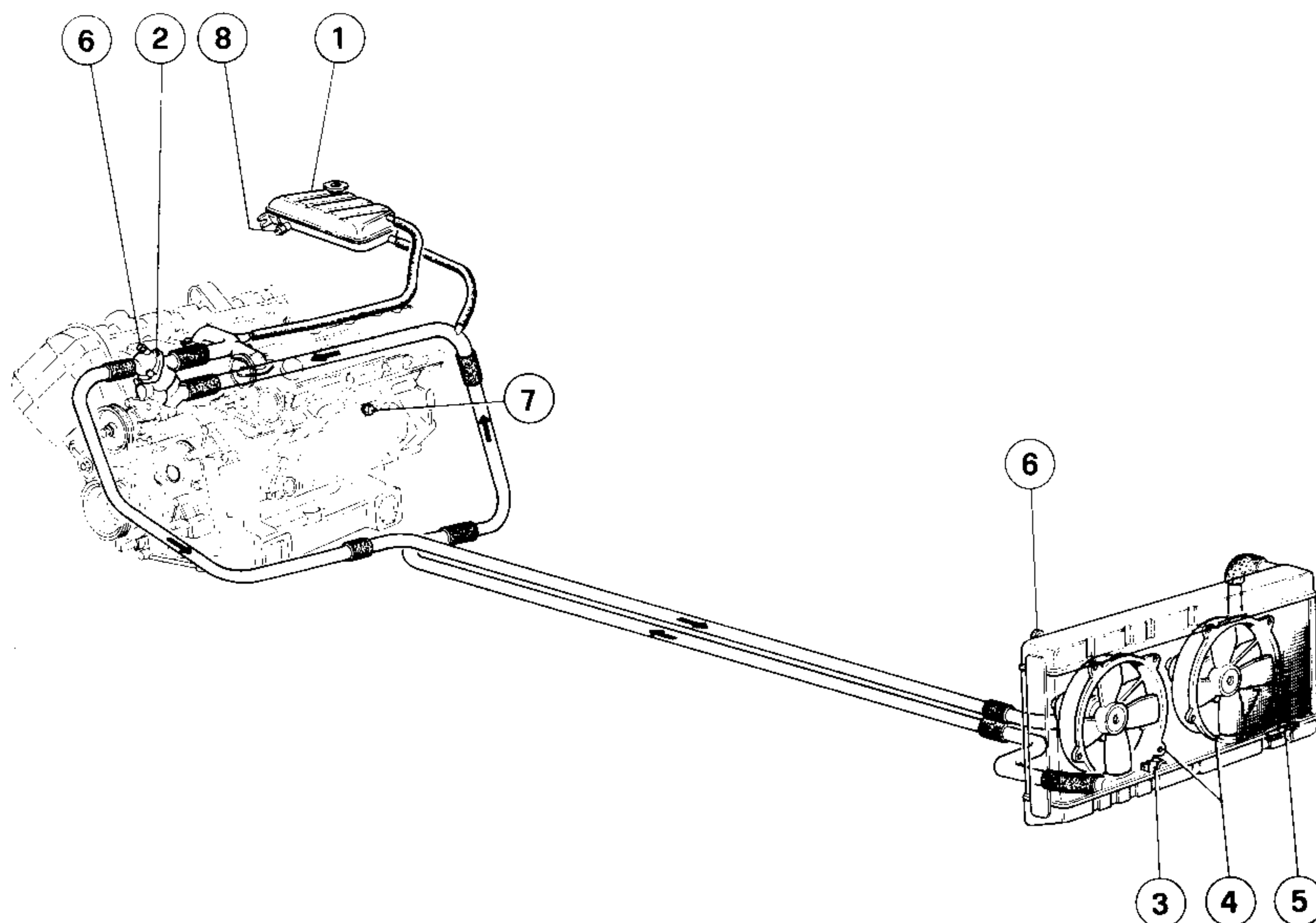
Il corpo valvola termostatica porta nella parte superiore una vite per lo sfogo dell'aria dal circuito di raffreddamento allorquando si fa il riempimento e si hanno problemi di cattiva circolazione.

Il radiatore porta inferiormente un termocontatto 3 per l'inserimento automatico dell'elettroventilatore quando la temperatura della miscela raggiunge 84° C e per il disinserimento quando essa scende a 75° C. La valvola del termostato 2 incomincia ad aprirsi quando la temperatura della miscela raggiunge 80 ÷ 85° C.

Il serbatoio 1 compensa le variazioni di volume e di pressione della miscela dovute al riscaldamento del motore: esso porta superiormente un bocchettone con tappo munito di valvola tarata a 0,9 kp/cm² **attraverso il quale avviene il riempimento del circuito di raffreddamento.**

L'impianto non deve essere mai rabboccato o riempito con acqua; utilizzare solamente la miscela di antigelo prescritta.

Controllare saltuariamente il livello della miscela nel serbatoio supplementare, **esclusivamente a motore freddo.**



51) Cooling system layout

1 - Expansion tank; 2 - Thermostatic valve; 3 - Temperature sensitive switch; 4 - Electric fan motors; 5 - Water drain tap; 6 - Air bleed valves; 7 - Water drain tap from the crankcase; 8 - Temperature switch.

51) Schema impianto di raffreddamento

1 - Serbatoio di espansione; 2 - Corpo valvola termostatica; 3 - Termocontatto per azionamento ventole; 4 - Motorini elettroventilatori; 5 - Rubinetto scarico acqua; 6 - Valvole spurgo aria; 7 - Rubinetto scarico acqua dal basamento; 8 - Termointerruttore.

The mixture level in the tank should never be 2,3" below the filler plug base.

Note

When bleeding the system, it is necessary to keep the heating radiator valves open.

Ferrari SERVICE Should more than two consecutive topping-ups be required at short intervals, or after limited mileages (\cong 500 miles), have the system checked at a Ferrari Service Station.

Ferrari SERVICE Every year have the coolant mixture changed at a Ferrari Service Station.

It is not advisable the application to the front of the car of any accessory which may restrict in any way the air intake to the radiator.

WATER PUMP

Ferrari SERVICE SEE LUBRICATION AND MAINTENANCE CHARTS PAGES 55 - 56

CONDITIONER ALTERNATOR, WATER PUMP AND COMPRESSOR

Tension check and replacement

Ferrari SERVICE SEE LUBRICATION AND MAINTENANCE CHARTS PAGES 55 - 56

The tension of the belts must be checked with engine cold.

Alternator belt

The tension of a new belt should be $71 \div 77$ lbs, read on scale 7M of tensiometer Gates 150 type. With used belt the load should be $66 \div 71$ lbs.

To increase the belt tension slacken the nut **D** on the adjusting bracket and the bolt **F** holding the alternator on the mounting, move the alternator outward and retighten nut and bolt.

Il livello nel serbatoio non deve scendere al di sotto di 6 cm. dal piano bocchettone immissione miscela.

Nota

Durante l'operazione di spurgo dell'aria dall'impianto è necessario tenere aperti i rubinetti dei radiatori per riscaldamento.

Ferrari SERVICE Se si rendessero necessari più rabbocchi dopo limitate percorrenze (\cong 800 km) far verificare l'impianto da una stazione di Servizio Ferrari.

Ferrari SERVICE Ogni anno far sostituire la miscela refrigerante presso una Stazione di Servizio Ferrari.

Si sconsiglia assolutamente di installare sulla parte anteriore della vettura qualunque accessorio che possa in qualche modo ostacolare l'ingresso di aria al radiatore.

POMPA ACQUA

Ferrari SERVICE VEDERE PIANI DI LUBRIFICAZIONE E MANUTENZIONE - PAG. 55 - 56

CINGHIE COMANDO ALTERNATORE, POMPA ACQUA E COMPRESSORE CONDIZIONAMENTO

Controllo tensione e sostituzione

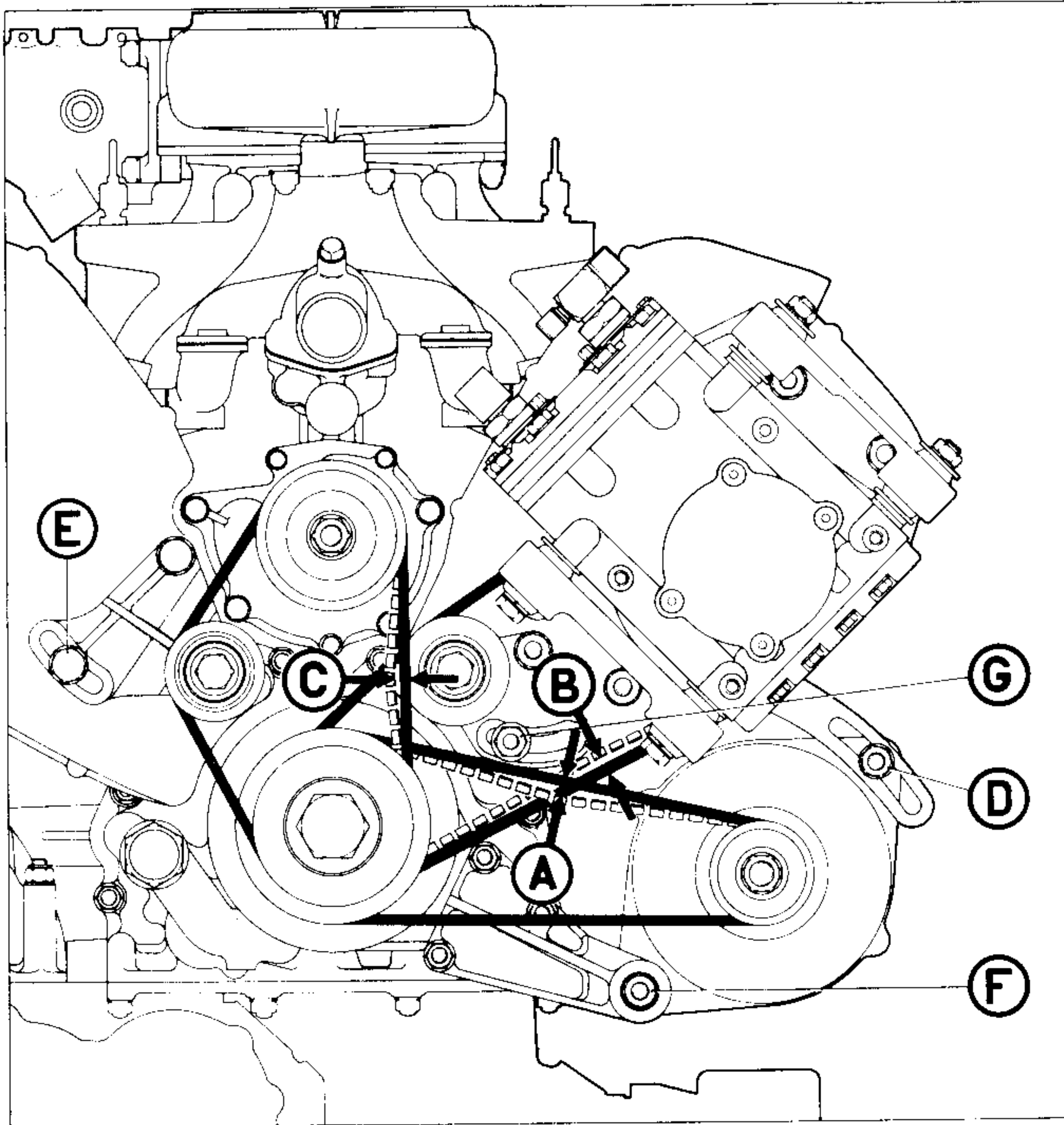
Ferrari SERVICE VEDERE PIANI DI LUBRIFICAZIONE E MANUTENZIONE - PAG. 55 - 56

La tensione delle cinghie è da verificare a motore freddo.

Cinghia comando alternatore

A cinghia nuova il carico di tensione deve essere $32 \div 35$ kp letti sulla scala 7M del tensiometro "tipo GATES 150". A cinghia rodada il carico deve essere $30 \div 32$ kp.

Per aumentare la tensione della cinghia occorre allentare il dado **D** sulla staffa di regolazione e il bullone **F** di fissaggio alternatore al supporto, spostare l'alternatore verso l'esterno e bloccare nuovamente il dado ed il bullone.



52) Belt tension

52) Tensione cinghie

WATER PUMP CONTROL BELT

The deflection **C** of the belt in the middle of the two pulleys must not exceed .16 ins. with a load of 6.6 lbs.

Load must be of 4.5 lbs for a run-in belt.

To increase the tension slacken the bolt **E**, rotate the tensioner clockwise and re-tighten the bolts.

CINGHIA COMANDO POMPA ACQUA

La freccia **C** misurata a metà del ramo deve essere di mm. 4 con un carico di 3 kp. A cinghia rodada il carico deve essere di 2 kp.

Per aumentare la tensione delle cinghie occorre allentare i bulloni **E** che bloccano il supporto del tenditore. Spostare il supporto in senso orario e bloccare nuovamente i bulloni.

AIR CONDITIONER COMPRESSOR CONTROL BELT

Tension manual checking

The deflection **B** of the belt in the middle of the two pulleys must not exceed .12 ins. with a load of 4.4 lbs. Load must be of 2.2 lbs for a run-in belt.

Checking by tensiometer

The tension charge of a new belt should be 49.7 lbs read on scale 11M of tensiometer "Gates 150 type". With used belt the tension should be 41.9 lbs. To increase the belt tension, it is necessary to slacken the nut **D** that tightens the support of the idler. Move the support counter-clockwise and retighten the nut.

CINGHIA COMANDO COMPRESSORE ARIA CONDIZIONATA

Tensione manuale

La freccia **B** misurata a metà del ramo deve essere di mm. 3 con un carico di 2 kp. A cinghia rodada il carico deve essere di 1 kp.

Tensione mediante tensiometro

A cinghia nuova il carico di tensione deve essere 22,5 kp. letti sulla scala 11M del tensiometro "tipo GATES 150". A cinghia rodada il carico deve essere 19 kp. Per aumentare la tensione della cinghia occorre allentare il dado **D** che blocca il supporto del tenditore. Spostare il supporto in senso orario e bloccare nuovamente il dado.

Note

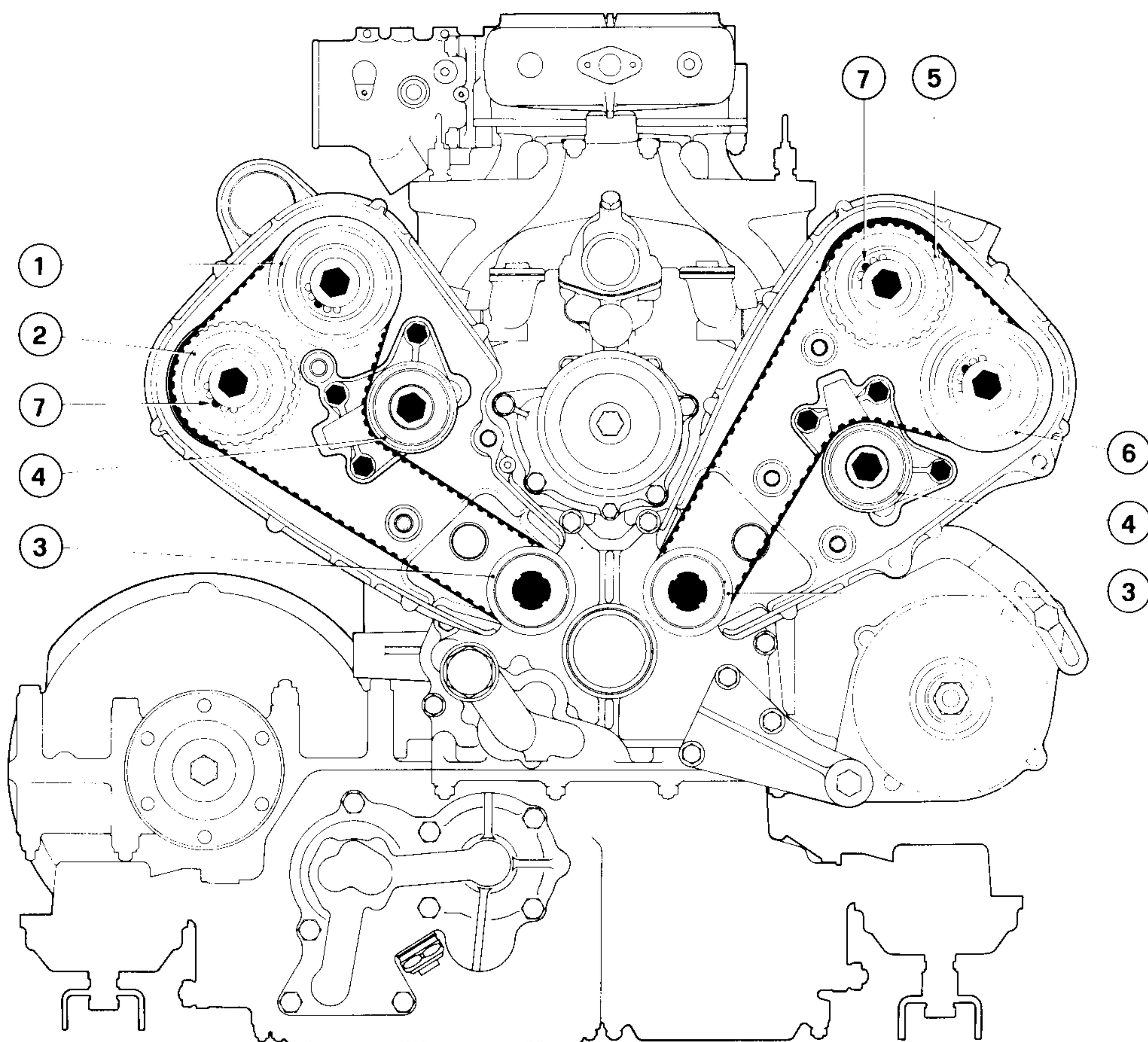
During this operation and at intervals, check belts conditions.

Be careful not to over tighten the belts to avoid overloading on the alternator, compressor and water-pump bearings.

Nota

Durante queste operazioni e più saltuariamente verificare visivamente le condizioni delle cinghie.

Non eccedere nella tensione delle cinghie onde non provocare sollecitazioni anormali sui cuscinetti dell'alternatore, del compressore e della pompa acqua.

TIMING SYSTEM**DISTRIBUZIONE****53) Layout of camshaft drive**

1 - Inlet camshaft drive gear for cylinders 1-2-3-4; 2 - Exhaust camshaft drive gear for cylinders 1-2-3-4; 3 - Drive gears; 4 - Idlers; 5 - Inlet camshaft drive gear for cylinders 5-6-7-8; 6 - Exhaust camshaft drive gear for cylinders 5-6-7-8; 7 - Driving dowels.

53) Schema comando distribuzione

1 - Ingranaggio albero distribuzione comando valvole di aspirazione dei cilindri 1-2-3-4; 2 - Ingranaggio albero distribuzione comando valvole scarico cilindri 1-2-3-4; 3 - Ingranaggi conduttori; 4 - Tenditori; 5 - Ingranaggio albero distribuzione comando valvole di aspirazione dei cilindri 5-6-7-8; 6 - Ingranaggio albero distribuzione comando valvole di scarico dei cilindri 5-6-7-8; 7 - Grani di trascinamento.

The valves are mounted in the heads, and are operated by 4 overhead camshafts.

The camshafts are driven by toothed timing belts, from intermediate gears driven by the crankshaft.

On each head the valves are inclined at $33^{\circ} 30'$ one with respect to the other and are actuated by an inverted thimble into which fits a spacer. The required valve clearance is achieved by selecting the appropriate spacer. The spacers vary in thickness from 0.128" to 0.181" in steps of 0.0020". The thickness of the metal discs must not be reduced by grinding, as the surfaces of the discs have a special hardening treatment.

VALVE CLEARANCE

Ferrari
SERVICE

SEE LUBRICATION AND MAINTENANCE
CHARTS PAGES 55 - 56

La distribuzione è a valvole in testa, comandate da quattro alberi a cammes.

Gli alberi sono comandati da due cinghie dentate tramite ingranaggi di rinvio azionati dall'albero motore.

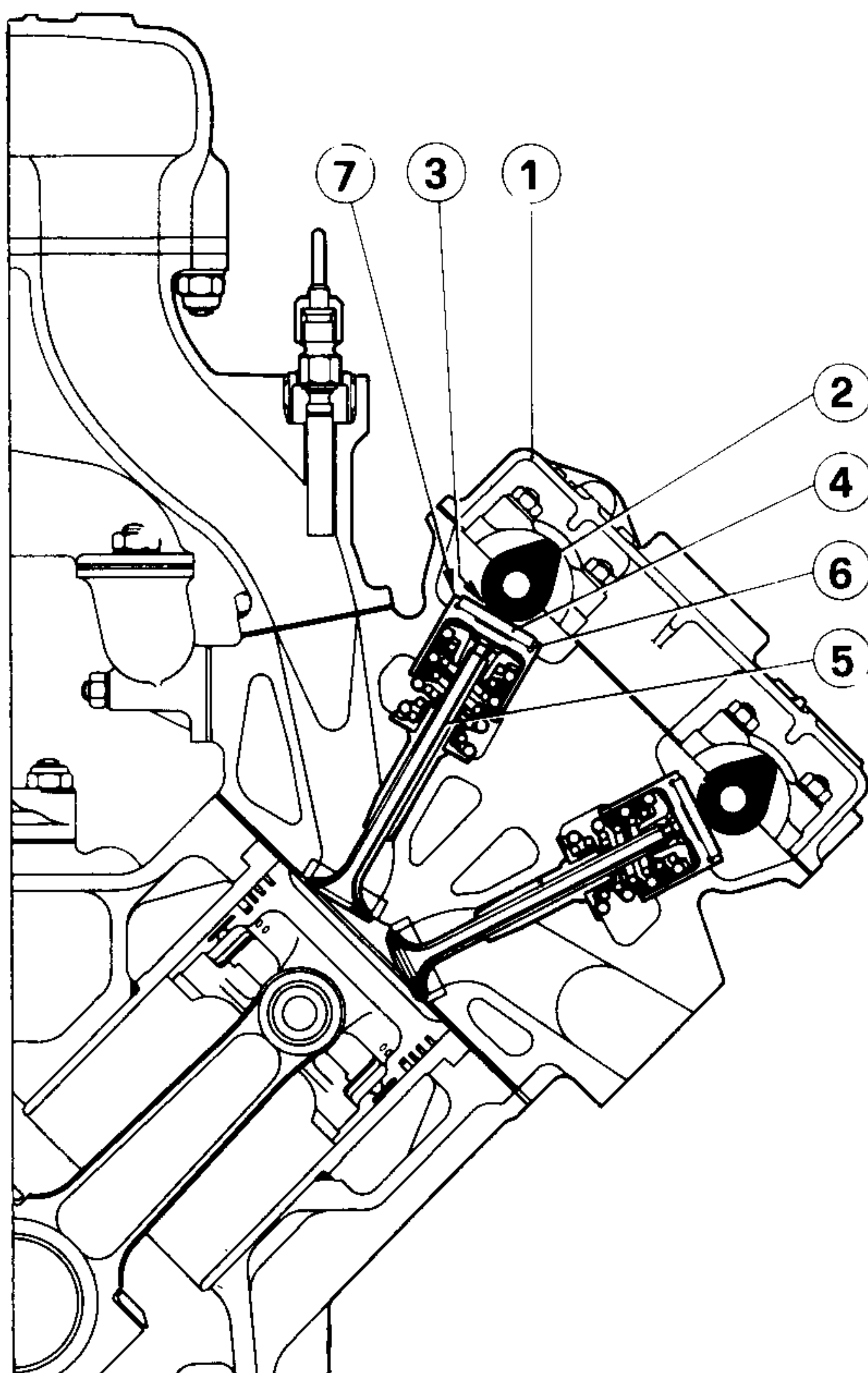
Su ogni testa, le valvole sono disposte a V di $33^{\circ} 30'$ e portano all'estremità superiore un bicchierino sul quale ha sede una pastiglia. Per consentire la realizzazione dei giochi prescritti, le pastiglie vengono fornite con spessori variabili da 3,25 a 4,60 mm. con intervallo di mm. 0,05.

Non è consentita la diminuzione dello spessore delle pastiglie con rettifica, poichè le due superfici sono indurite con speciale procedimento.

GIUOCO VALVOLE

Ferrari
SERVICE

VEDERE PIANI DI LUBRIFICAZIONE E
MANUTENZIONE - PAG. 55 - 56



54) Adjusting valve clearance

1 - Camshaft cover; 2 - Camshaft; 3 - Clearance between tappet and cam; 4 - Clearance adjustment shim; 5 - Valve; 6 - Tappet; 7 - Tappet slot permitting clearance adjustment shim removal.

54) Controllo giuoco punterie

1 - Coperchio albero distribuzione; 2 - Albero distribuzione; 3 - Giuoco fra albero distribuzione e punterie; 4 - Piattello per registro giuoco; 5 - Valvola; 6 - Bicchierino comando valvola; 7 - Intaglio sul bicchierino per l'estrazione del piattello.

Valve clearance between camshafts and valve pads with **cold engine** should be:

- **Inlet:**
0.008" ÷ 0.010"
- **Exhaust:**
0.014" ÷ 0.016"

Valve timing data

- **Inlet:**
opens 16° before top dead centre;
closes 48° after bottom dead centre.
- **Exhaust:**
opens 54° before bottom dead centre;
closes 10° after top dead centre.

The correct clearance between the tappet thimble and the cam for setting the valve timing:

- inlet and exhaust 0.020".

Il giuoco tra valvole e alberi a cammes **a motore a freddo** deve essere:

- **Aspirazione:**
mm. 0,20 ÷ 0,25
- **Scarico:**
mm. 0,35 ÷ 0,40

Dati di fasatura

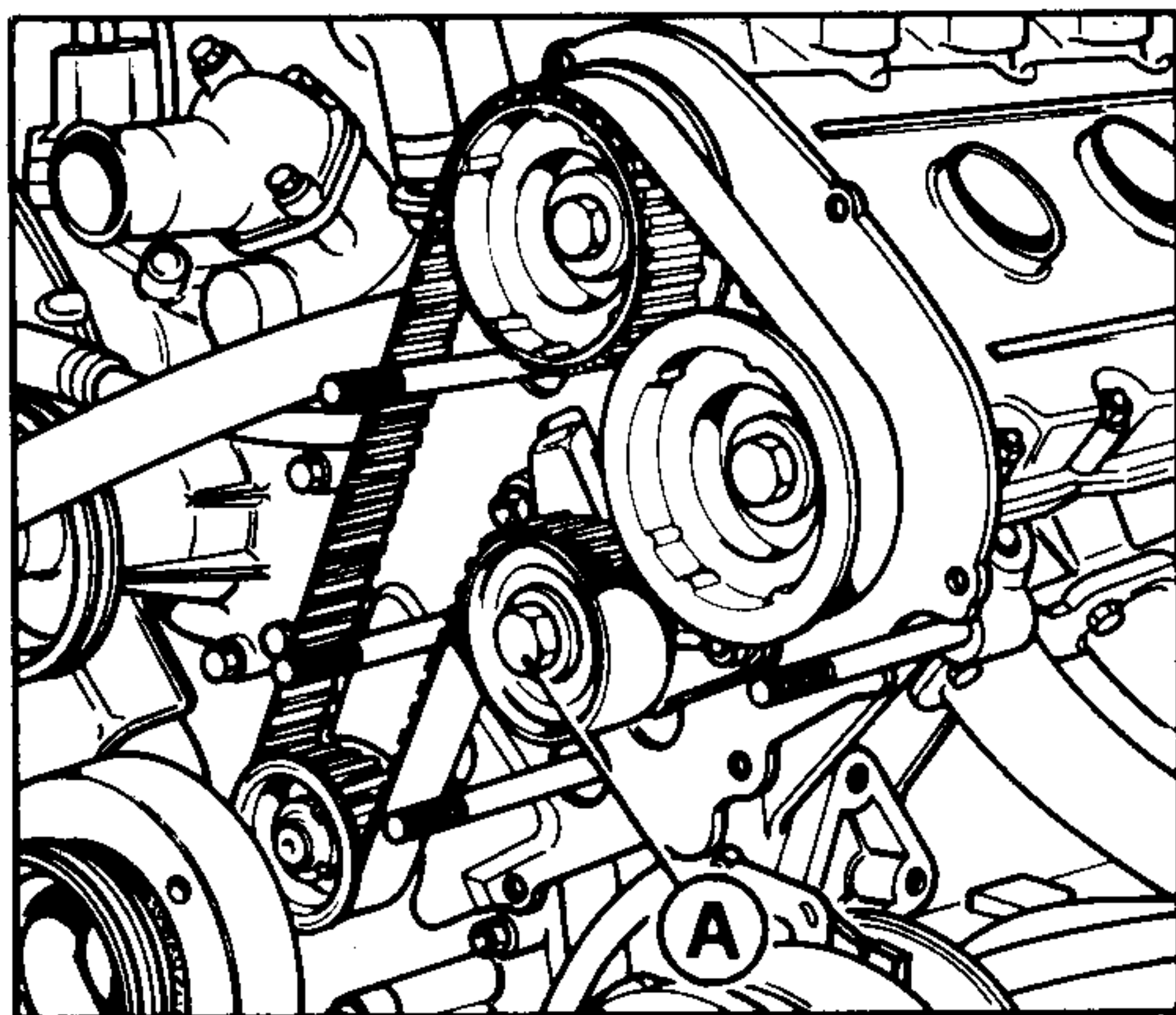
- **Aspirazione:**
inizio prima del P.M.S. 16°
fine dopo il P.M.I. 48°
- **Scarico:**
inizio prima del P.M.I. 54°
fine dopo il P.M.S. 10°

Giuoco tra punterie ed eccentrici per messa in fase:

- aspirazione e scarico mm. 0,50.

TOOTHED TIMING BELTS TENSION

TENSIONE CINGHIE DENTATE COMANDO DISTRIBUZIONE



55) Belts adjustment

A – Stretcher locking nut

55) Registrazione cinghie

A – Dado bloccaggio tenditore

In standard working conditions it is not necessary to adjust belts' tension.

In normali condizioni di funzionamento non è necessario eseguire alcuna registrazione della tensione.

ENGINE FUEL FEED

ALIMENTAZIONE DEL MOTORE

The fuel supply system consists of one electric pump located in the engine compartment (front end).

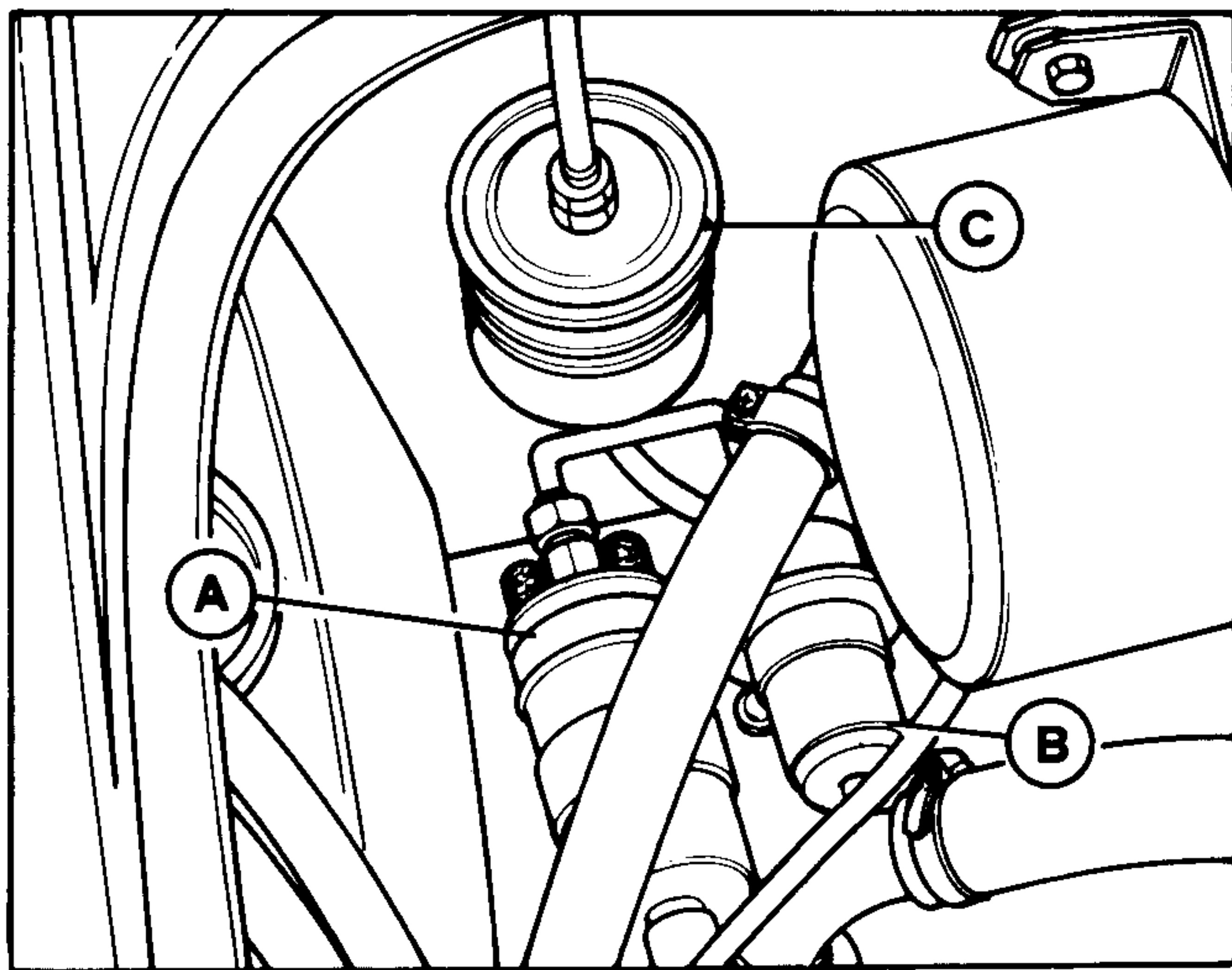
Il motore è alimentato da 1 elettropompa collocata nel vano motore (parte anteriore).

The pump (A) sucks the fuel from reservoirs and sends it to the metering unit through the fuel accumulator (B) and filter (C).

La pompa (A) aspira il carburante dai serbatoi e lo invia attraverso un accumulatore (B) e un filtro C al dosatore carburante.

The pump will start running only when the ignition key is rotated in the III (Start) position.

L'inserimento della pompa si ottiene solo quando si porta la chiave di accensione in posizione III (avviamento).



56) Engine fuel feed

A - Fuel pump; B - Fuel accumulator; C - Fuel filter.

56) Alimentazione del motore

A - Pompa elettrica; B - Accumulatore; C - Filtro carburante.

Fuel filter

Filtro benzina

Ferrari
SERVICE

SEE LUBRICATION AND MAINTENANCE
CHARTS PAGES 55 - 56

Ferrari
SERVICE

VEDERE PIANI DI LUBRIFICAZIONE E
MANUTENZIONE - PAG. 55 - 56

FUEL INJECTION SYSTEM

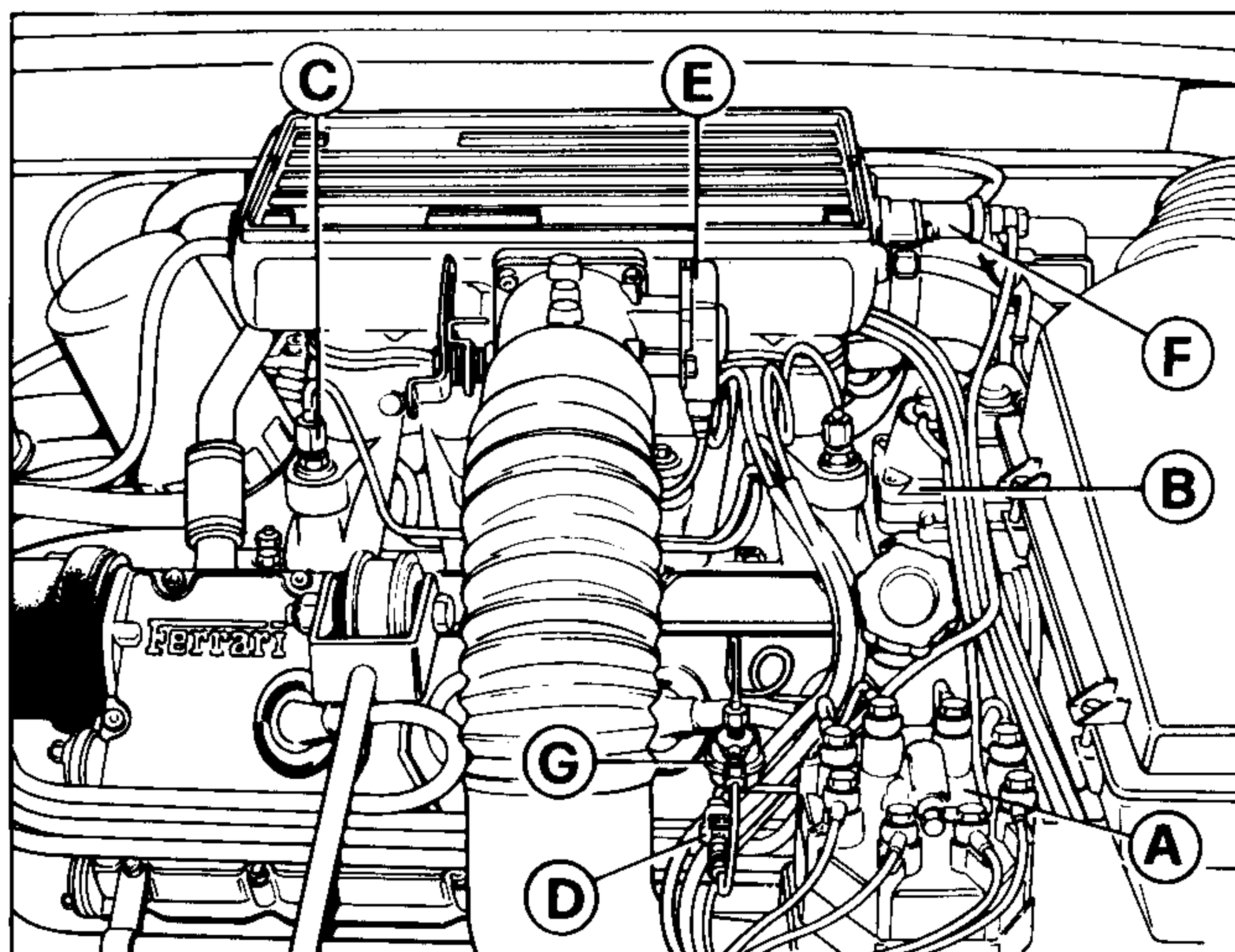
The fuel is supplied to the cylinders by a BOSCH K-Jetronic injection system.

The system consists of a mixture control unit which, depending on the intake volume of air metered, allows a quantity of fuel to the individual cylinders through the injection valves which produces an optimum air fuel mixture. For the efficiency of 3 way catalyst, the system is further developed in order to govern the air-fuel mixture very close to stoichiometric by means of oxygen sensor and feed-back control.

IMPIANTO DI INIEZIONE

Il motore è alimentato da un impianto del tipo BOSCH K-Jetronic.

L'impianto è costituito essenzialmente da un regolatore di miscela che misura la quantità di aria aspirata dal motore e contemporaneamente dosa la quantità di benzina da inviare agli iniettori per ottenere il corretto rapporto aria-benzina. Per un miglior rendimento del catalizzatore trivalente, l'impianto è stato perfezionato allo scopo di mantenere il rapporto aria-benzina prossimo al valore stechiometrico attraverso la sonda lambda e il relativo sistema di regolazione.



57) Injection system

A - Mixture control unit; B - Warm-up regulator; C - Injection valve; D - Metering valve; E - Throttle microswitch; F - Cold start injector; G - Damper for metering valve.

57) Impianto di iniezione

A - Regolatore di miscela; B - Regolatore fase riscaldamento motore; C - Iniettore; D - Valvola di frequenza; E - Interruttore comandato dalla farfalla; F - Iniettore di avviamento; G - Smorzatore per valvola di frequenza.

Other components of the system are:

– **Warm up regulator:** allows a richer mixture during engine warming up period.

– **Auxiliary air valve:** electrically operated allows a larger volume of the air-fuel mixture to the engine. It operates as fast idle system during warm-up period.

– **Cold start injector:** it consists of an electromagnetically operated injector which sprays additional fuel into the intake manifold during cold startings and accelerations with cold engine.

Altri componenti dell'impianto sono:

– **Regolatore fase di riscaldamento:** consente una miscelazione più ricca durante la fase di riscaldamento del motore.

– **Valvola aria supplementare:** comandata elettricamente che immette più aria nel motore nella fase di riscaldamento. Opera come dispositivo minimo veloce.

– **Elettroiniettore per avviamento:** comandata da un interruttore termico a tempo, inietta carburante supplementare nella fase di avviamento, e nelle accelerazioni a freddo.

– **Metering valve:** it is a solenoid valve governed by the injection Electronic Control Unit.

– **Injection ECU (electronic control unit):** is the brain of the system and governs the metering valve in order to keep the air–fuel mixture within a narrow range from stoichiometric value.

– **Oxygen sensor:** located on catalyst inlet it generates a voltage signal, depending on the oxygen concentration in the exhaust gases, and sends it to the injection ECU.

– **Throttle microswitch:** delivers an appropriate voltage signal to the ECU according to different throttle openings (e.g. fuel enrichment at W.O.T.).

Fuel lines and connections

Ferrari
SERVICE

SEE LUBRICATION AND MAINTENANCE
CHARTS PAGES 55 – 56

Warning

As a basic rule, if any fuel connection is opened or if parts are removed, when these connections are restored or the parts replaced new seals or gaskets should be installed.

Engine idle speed and mixture

Ferrari
SERVICE

SEE LUBRICATION AND MAINTENANCE
CHARTS PAGES 55 – 56

Idle speed setting

With engine warm check by a rev/counter, that engine RPM be as specified on the engine turn-up label.

If required, adjust by the idle speed by-pass screw (see Fig. 58) following the procedure described in the workshop manual.

Fast idle speed

Since the fast idle devices are automatic they do not require any adjustment.

– **Valvola di frequenza:** è una elettrovalvola a solenoide comandata dalla centralina elettronica.

– **Centralina elettronica di controllo:** costituisce il cervello del sistema e comanda la valvola di frequenza in modo da variare la portata di benzina e mantenere il rapporto aria–benzina prossimo al valore stechiometrico.

– **Sonda lambda:** posizionata all'ingresso del catalizzatore, genera un segnale in tensione che dipende dalla concentrazione di ossigeno nei gas di scarico, e invia questo segnale alla centralina elettronica di controllo.

– **Microinterruttore sulla farfalla:** invia alla centralina elettronica di controllo un segnale di tensione che dipende dall'apertura della farfalla (es.: arricchisce la miscela a piena apertura).

Tubi impianto alimentazione e connessioni

Ferrari
SERVICE

VEDERE PIANI DI LUBRIFICAZIONE E
MANUTENZIONE – PAG. 55 – 56

Nota

Qualora venissero staccati raccordi carburante o smontati componenti dell'impianto di alimentazione, ad ogni successivo montaggio usare sempre nuove guarnizioni.

Velocità e miscela del minimo

Ferrari
SERVICE

VEDERE PIANI DI LUBRIFICAZIONE E
MANUTENZIONE – PAG. 55 – 56

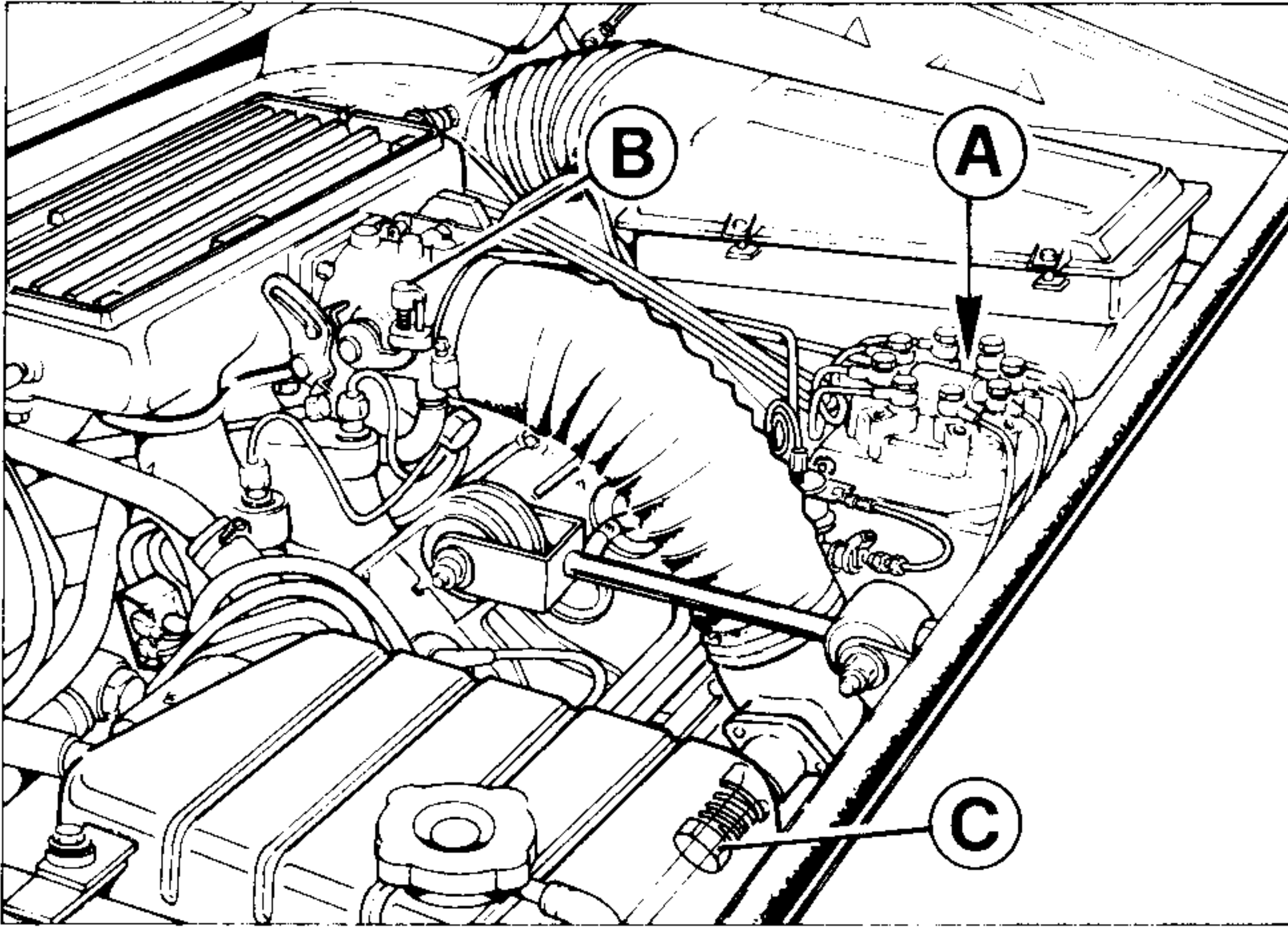
Regolazione del minimo

Dopo aver scaldato il motore controllare con un contagiri di precisione che il motore al minimo giri alla velocità indicata nella tabella posta nel vano motore.

Se necessario regolare il minimo agendo sull'apposita vite (vedi Fig. 58) secondo la procedura illustrata nei manuali di officina.

Minimo veloce

Il minimo veloce è attuato da dispositivi automatici e quindi non richiede regolazioni.

**58) Adjustment screws**

A – Air mixture adjustment screw (sealed at the Factory); B – Throttle position adjustment screw (sealed at the Factory); C – Idle speed adjustment screw.

58) Viti di regolazione

A – Vite regolazione miscela aria-benzina (sigillato dalla Fabbrica); B – Vite regolazione farfalla (sigillato dalla Fabbrica); C – Vite di regolazione andatura minimo.

Air filter**Filtro aria**

SEE LUBRICATION AND MAINTENANCE
CHARTS PAGES 55 – 56



VEDERE PIANI DI LUBRIFICAZIONE E
MANUTENZIONE – PAG. 55 – 56

IGNITION SYSTEM**IMPIANTO DI ACCENSIONE**

The MARELLI MED 806A electronic ignition system is an inductive type with electronic controls for timing and for primary coil current.

It provides the ignition advance according to the following conditions:

- engine speed;
- inlet manifold vacuum;
- throttle position.

The system is set to react to the signals generated by the sensors.

The main components are:

- one electromagnetic sensor that picks up engine rotation speed;
- one electromagnetic sensor that picks up TDC;
- one electronic module including sensor for inlet manifold vacuum;
- two high voltage coils with incorporated power module;
- two high tension distributors which consist of a cap and a rotor directly supported by the intake camshafts.

L'impianto di accensione elettronica MARELLI MED 806A è del tipo a scarica induttiva con anticipo elettronico e controllo della corrente nella bobina.

Esso fornisce l'anticipo di accensione come funzione delle seguenti grandezze:

- regime di rotazione del motore;
- depressione nel collettore di aspirazione;
- posizione farfalla.

Il sistema è predisposto per reagire alle variazioni di valore dei segnali rilevati dai sensori.

I componenti principali sono:

- 1 sensore elettromagnetico che rileva il regime di rotazione del motore;
- 1 sensore elettromagnetico che rileva il punto morto superiore;
- 1 modulo elettronico comprensivo di sensore per depressione aspirazione;
- 2 bobine ad alta tensione con modulo di potenza incorporato;
- 2 distributori per alta tensione ciascuno dei quali consiste di una calotta e una spazzola distributrice calettata direttamente sull'albero a

All these components are assembled in a fixed position, and consequently the distributor does not require timing adjustment or servicing during the life-span of the vehicle.

cammes di aspirazione. Tutti i componenti hanno al montaggio un posizionamento fisso, di conseguenza non è richiesta alcuna fasatura del distributore né manutenzione nel periodo di uso della vettura.

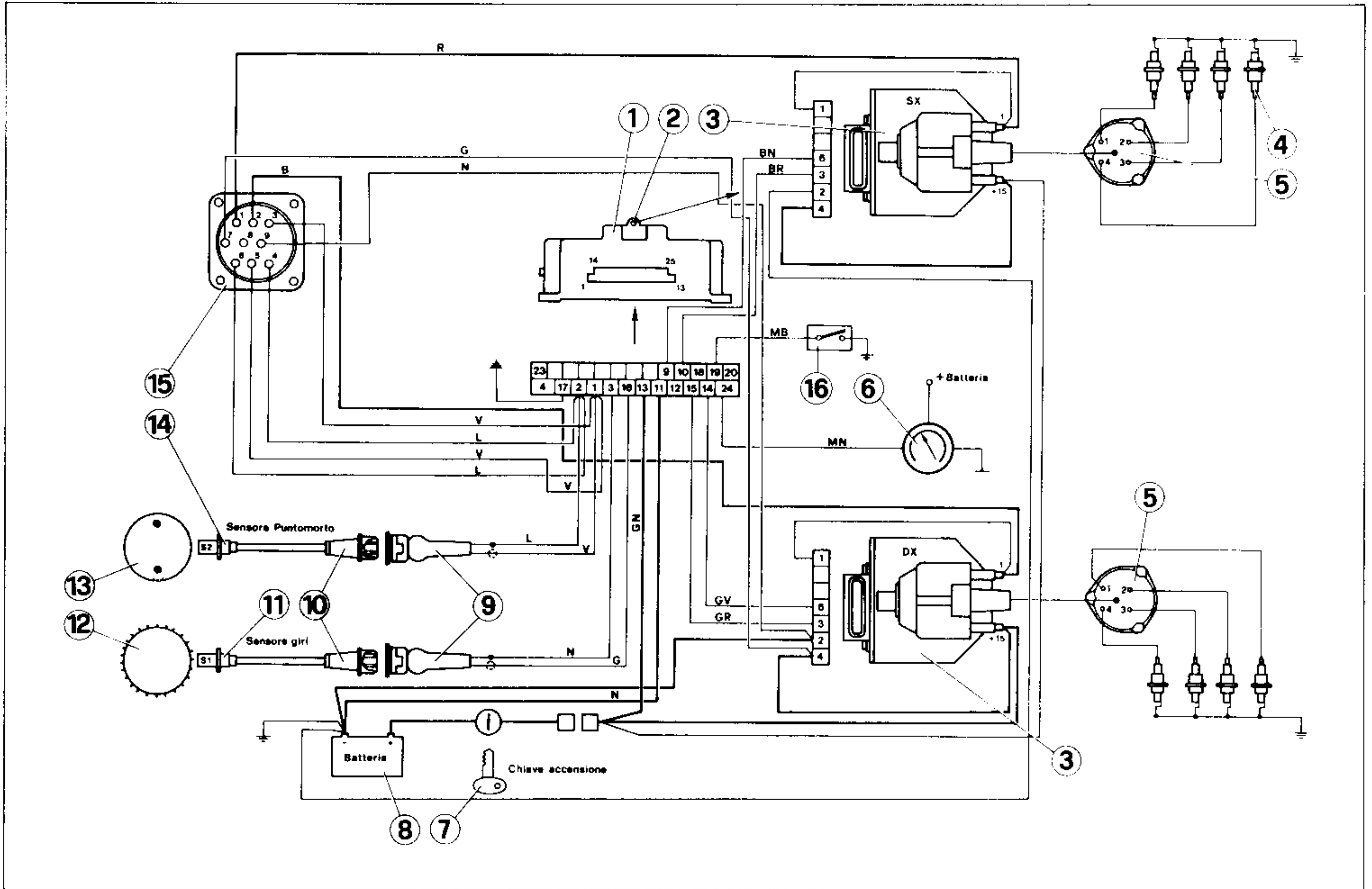
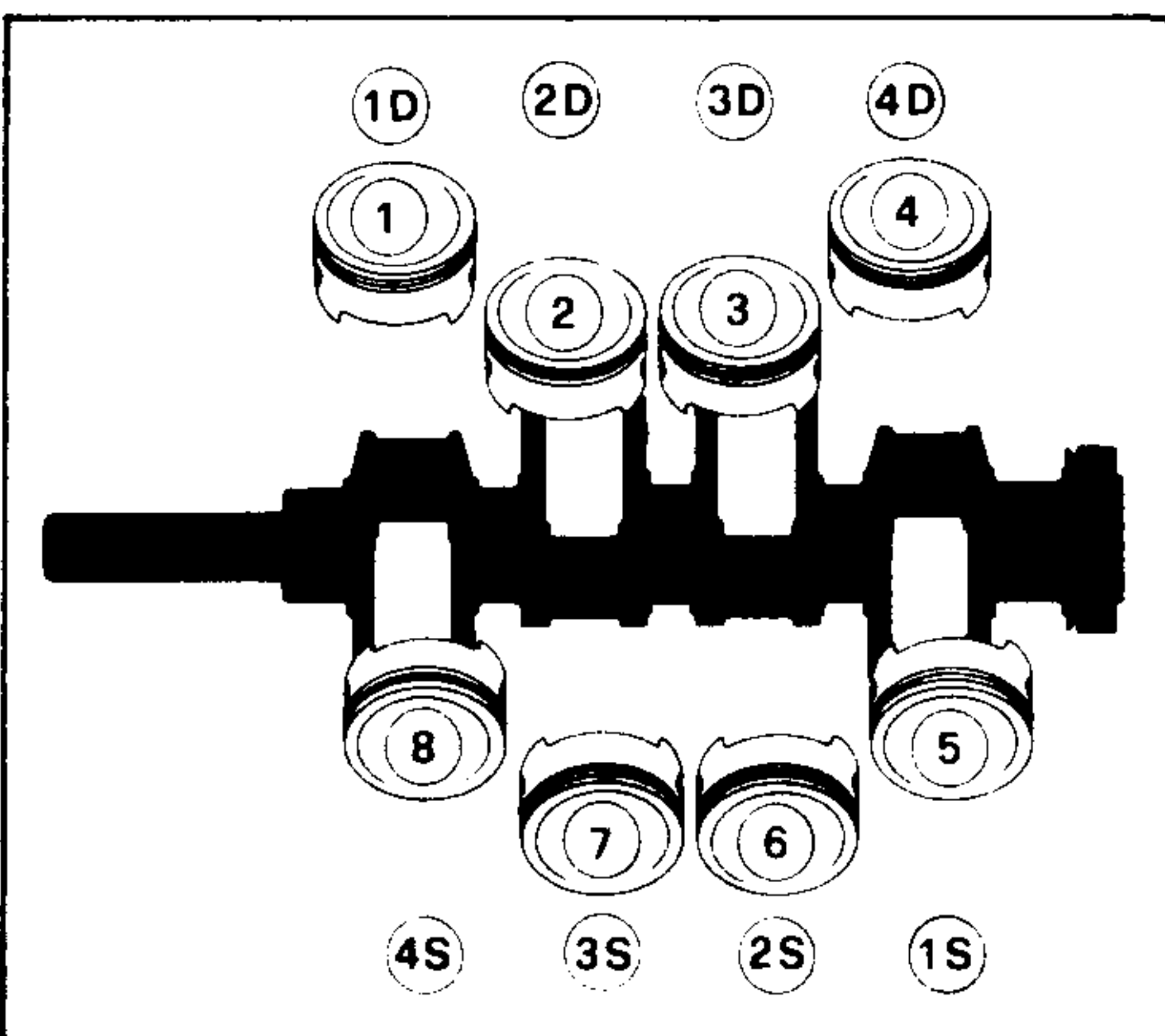


Fig. 59 - Ignition system

1 - Electronic ignition module; 2 - Vacuum attachment; 3 - Coils; 4 - Spark plugs; 5 - Ignition distributors; 6 - Rev. counter; 7 - Ignition key; 8 - Battery; 9 - Protection cap; 10 - Polarization key; 11 - Tachometric sensor; 12 - Flywheel; 13 - Pulse generator; 14 - T.D.C. sensor RH cylinder block; 15 - Diagnosis socket; 16 - Throttle microswitch.

Fig. 59 - Circuito accensione

1 - Centralina accensione elettronica; 2 - Attacco per depressione; 3 - Bobine; 4 - Candele; 5 - Distributore di accensione; 6 - Contagiri; 7 - Chiave accensione; 8 - Batteria; 9 - Cappuccio protezione; 10 - Chiave di polarizzazione; 11 - Sensore tachimetrico; 12 - Volano; 13 - Generatori d'impulsi; 14 - Sensore PMS bancata dx; 15 - Presa diagnosi; 16 - Microinterruttori sulla farfalla.



60) Pistons disposition

Ignition firing order:

1 - 5 - 3 - 7 - 4 - 8 - 2 - 6

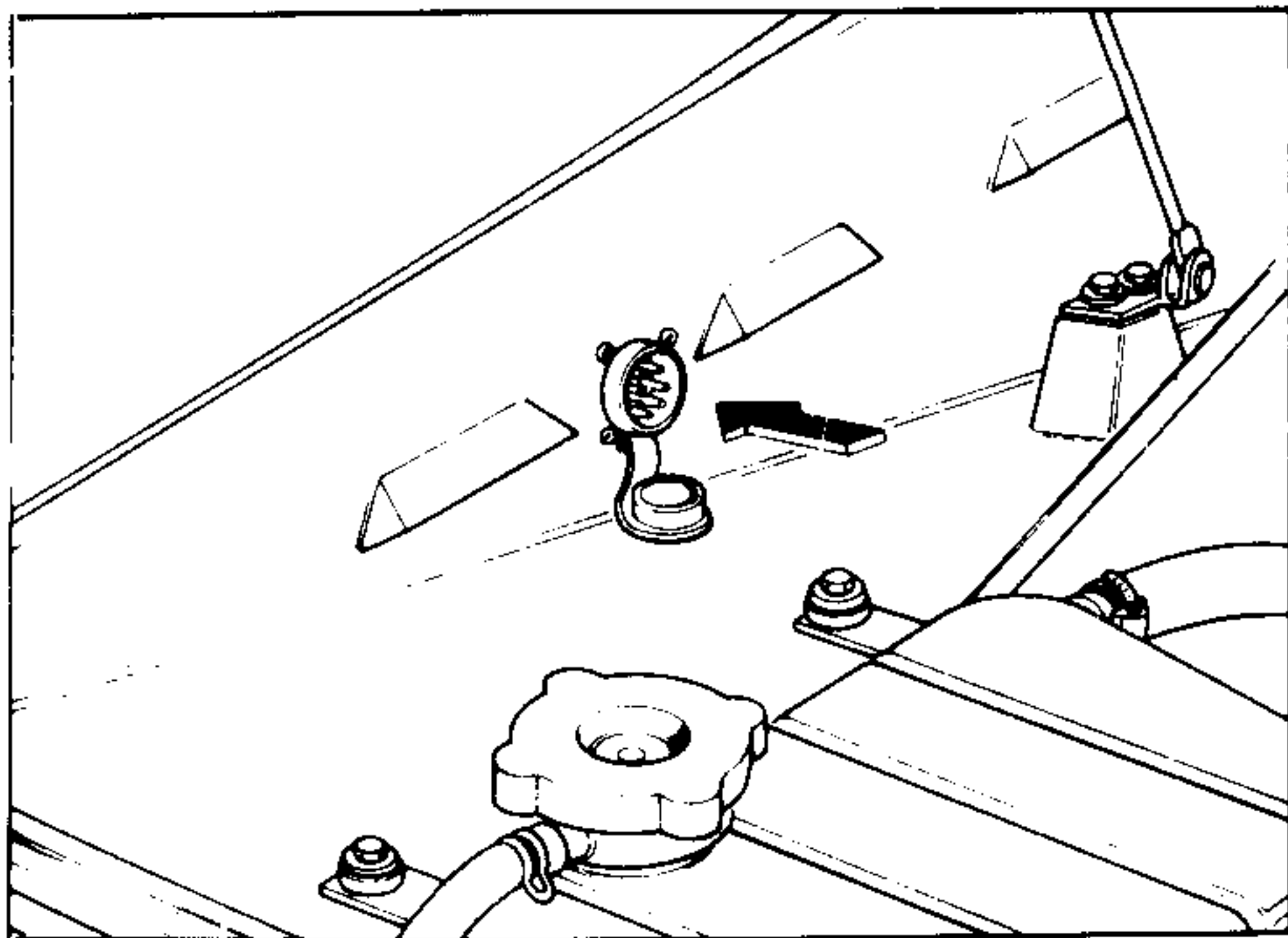
60) Designazione degli stantuffi

Ordine di accensione:

1 - 5 - 3 - 7 - 4 - 8 - 2 - 6

Socket for diagnosis

A socket, connected to the ignition system and located on the L.H. side of the engine compartment (see fig. 61), is available for connection of diagnostic unit; it will be employed, when necessary, to check advance curve and trace cylinder misfire.



Presa diagnosi

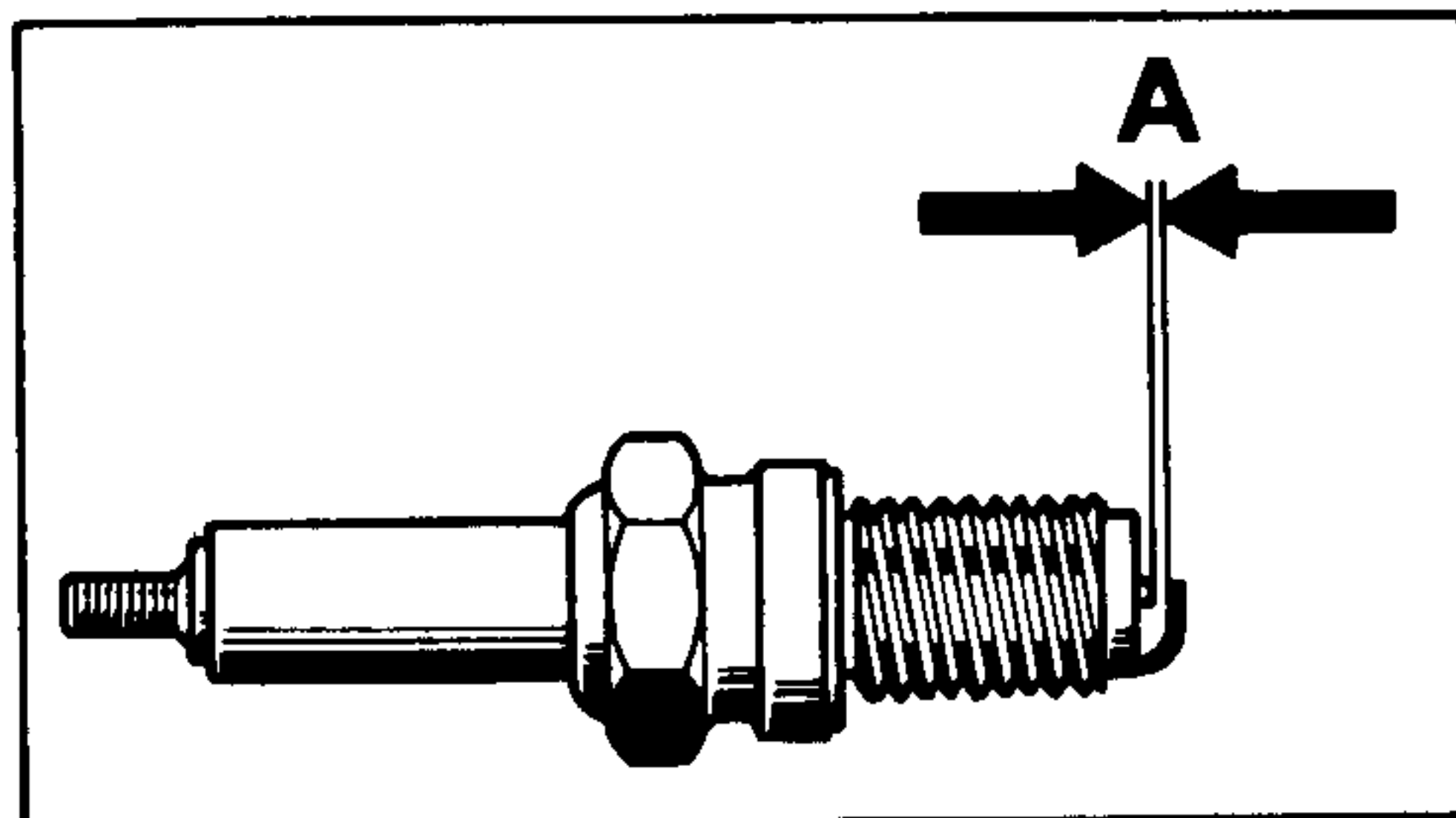
Nel vano motore, lato sinistro, si trova una presa (vedi fig. 61), derivata dall'impianto accensione per collegamento rapido della centralina diagnosi da utilizzare in caso di avaria per controllo della curva di anticipo e ricerca di mancata accensione.

61) Socket for diagnosis

61) Presa diagnosi

SPARKING PLUGS

- Type: **CHAMPION A-6 G** or A-5YC or Bosch X-4CS or XR-4CS
- Diameter and thread pitch 12x1,25 mm.



Spark plugs replacement

Ferrari
SERVICE

SEE LUBRICATION AND MAINTENANCE
CHARTS PAGES 55 - 56

Prior to fitting the plugs make sure that their threads are lightly coated with graphite grease. If the sealing washer is new, first tighten to a maximum torque of 15 ft lbs, then slacken and retighten to 12 ft lbs.

CANDELE DI ACCENSIONE

- Tipo: **CHAMPION A-6 G** o A-5YC or Bosch X-4CS o XR-4CS
- Diametro e passo mm. 12x1,25

62) Checking the plug gap

62) Controllo distanza elettrodi

A = .24" - .28"
A = 0,6 - 0,7 mm.

Sostituzione candele

Ferrari
SERVICE

VEDERE PIANI DI LUBRIFICAZIONE E
MANUTENZIONE - PAG. 55 - 56

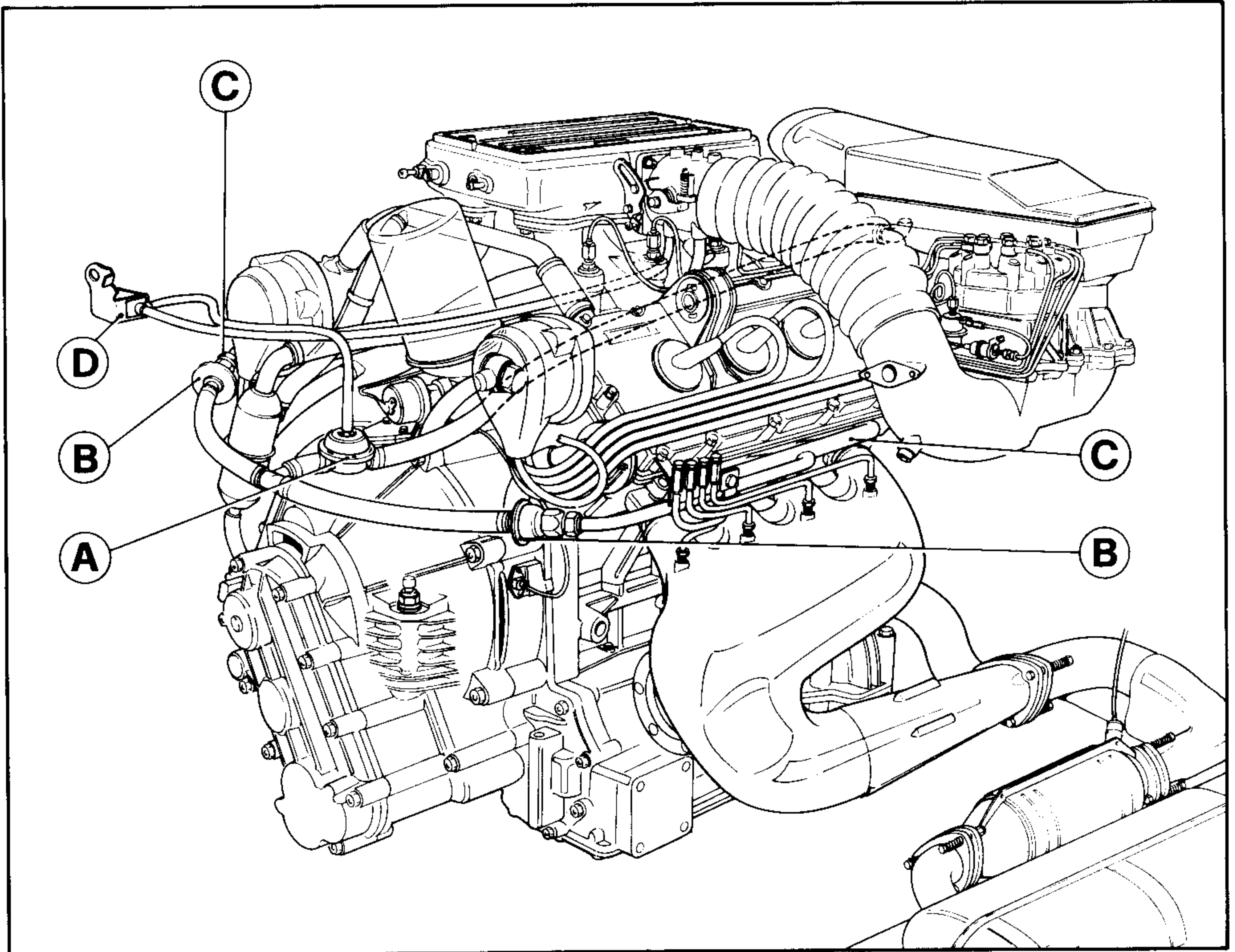
Prima del montaggio sul motore avere cura di lubrificare sempre la parte filettata con grasso grafitato. Se la guarnizione è nuova, eseguire una prima chiusura di assestamento a kpm 2 in seguito allentarla nuovamente e richiudere a 1,6 kpm

AIR INJECTION SYSTEM AND CATALYTIC CONVERTER

IMPIANTO INIEZIONE ARIA E CONVERTITORE CATALITICO

The "pulse air" injection system provides secondary air in the exhaust manifolds in order to activate post-combustion and reduce catalyst lighting-up time during cold starting. This reaction is amplified by the insulation of the exhaust manifolds.

L'impianto di iniezione aria ad impulsi fornisce aria supplementare ai collettori di scarico per attivare la post-combustione e accelerare l'entrata in efficienza del catalizzatore negli avviamenti a freddo. Per facilitare questa reazione i collettori sono coibentati.



63) Air injection system

A - Cut-off valve; B - Check valves; C - Air injection pipes; D - Electrovalve.

The system consist of:

- pipes for secondary air injection in engine exhaust ports;
- cut-off valve energized by intake manifold pressure via an electrovalve governed by two thermostats;
- 2 check valves to protect the system from exhaust gases back-flow.

63) Impianto iniezione aria

A - Valvola di arresto; B - Valvola di non ritorno; C - Tubazioni iniezione aria; D - Elettrovalvola.

Componenti dell'impianto:

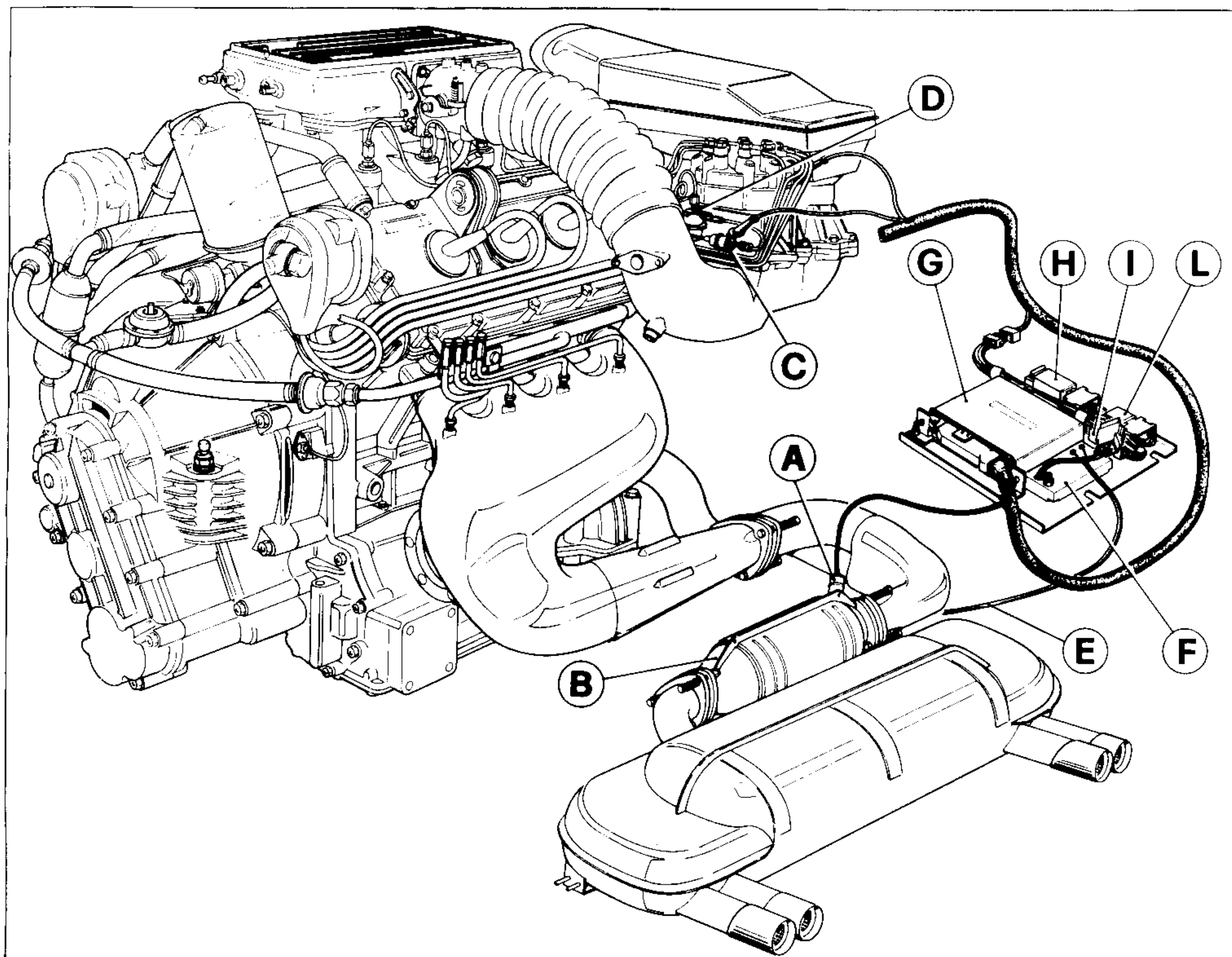
- tubazioni per iniezione aria supplementare nei condotti di scarico;
- valvola d'arresto comandata dalla depressione nei collettori di scarico per mezzo di una elettrovalvola e 2 termostati.
- 2 valvole di non ritorno per proteggere l'impianto dal riflusso di gas di scarico.

Secondary air flow is induced by pressure pulsation at exhaust ports, in the following temperature ranges:

- engine oil above 77° F (25° C): oil temperature switch is located near sump on connection for drain pipe from blow-by system (see fig. 66 page 74);
- engine coolant below 135° F (57° C): coolant temperature switch located on expansion tank (see fig. 51 page 59);
- TWC (three-way catalyst): contemporarily reduces HC, CO and NOx; for its good efficiency, the air-fuel ratio is kept near stoichiometric by the Electronic Control Unit and oxygen sensor system.

L'aria supplementare viene aspirata dalle pulsazioni di pressione nei condotti di scarico nelle seguenti condizioni:

- temperatura olio motore superiore a 25° C: il termointerruttore è posizionato vicino alla coppa olio motore, sul raccordo per lo scarico condensa del blow-by (fig. 66 pag. 74);
- temperatura acqua motore inferiore a 57° C: il termointerruttore è posizionato sul vaso di espansione (fig. 51 pag. 59);
- catalizzatore trivalente: riduce contemporaneamente HC, CO ed NOx; per assicurare una buona efficienza, il rapporto aria-benzina viene mantenuto vicino al valore stechiometrico dal sistema di controllo costituito da sonda lambda e relativa centralina.

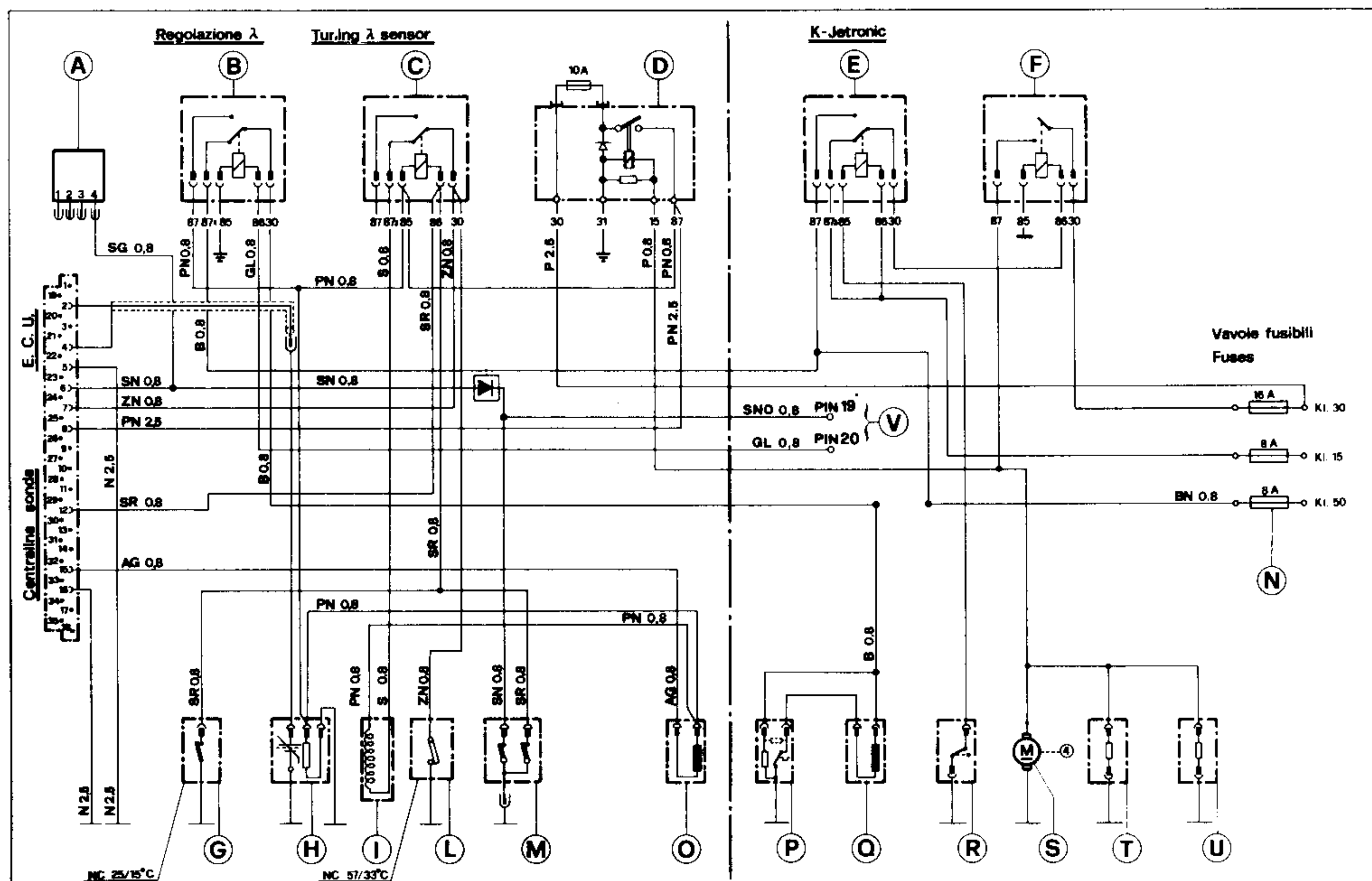


64) Oxygen sensor control system

A – Oxygen sensor; B – Catalytic converter; C – Metering valve; D – Damper for metering valve; E – Thermocouple; F – Control unit for TWC thermocouple; G – Electronic control unit; H – Relay for protection of oxygen sensor system; I-L Bosch protection relays.

64) Sistema di regolazione con sonda lambda

A – Sonda lambda; B – Catalizzatore trivalente; C – Valvola di frequenza; D – Smorzatore per valvola di frequenza; E – Termocoppia; F – Centralina per termocoppia sul catalizzatore; G – Centralina elettronica di controllo; H – Teleruttore protezione impianto sonda lambda; I-L – Teleruttori protezione impianto sonda lambda.



65) Wiring diagram for oxygen sensor control system

A - TWC thermocouple control unit; B - Relay for throttle microswitch; C - Relay for electrovalve controlling cut-off valve; D - Protection relay for control system; E - Relay for cold start injector; F - Relay for fuel pump; G - Oil temperature switch; H - Oxygen sensor; I - Electrovalve for cut-off valve; L - Water temperature switch; M - Throttle microswitch; N - Fuse (8A) for protection of cold start injector; O - Frequency valve; P - Thermo-time switch; Q - Cold start injector; R - Air flow meter switch; S - Fuel pump; T - Auxiliary air valve; U - Warm-up regulator; V - Electronic ignition module.

65) Schema elettrico del sistema di regolazione con sonda lambda

A - Centralina per termocoppia sui catalizzatori; B - Teleruttore rilievo posizione farfalla; C - Teleruttore comando elettrovalvola per valvola deviatrice aria; D - Teleruttore protezione impianto sonda lambda; E - Teleruttore comando iniettore avviamento; F - Teleruttore per pompa benzina; G - Termointerruttore olio motore; H - Sonda lambda; I - Elettrovalvola per valvola di arresto (cut-off); L - Termointerruttore acqua; M - Microinterruttore sul corpo farfalla; N - Fusibile (8A) protezione circuito iniettori avviamento; O - Valvola di frequenza; P - Interruttore termico a tempo; Q - Iniettore avviamento; R - Contatto sul dosatore; S - Pompa carburante; T - Valvola addizionale aria; U - Regolatore fase riscaldamento; V - Centralina accensione.

EXHAUST SYSTEM OVER TEMPERATURE WARNING DEVICE

On the dashboard of the vehicle there is red warning light reading "SLOW DOWN".

Is controlled by one thermocouple placed on the inlet of the catalyst and, in case of engine malfunction with consequent high temperature in the exhaust system, it will flash or be steady lit.

If the warning light flashes, the catalytic converter temperature has excessively risen arriving to a level of $1652 \pm 36^\circ \text{F}$ ($900 \pm 20^\circ \text{C}$). **The driver has to slow down at once and reach a service workshop to eliminate the malfunction.**

DISPOSITIVO D'ALLARME DI SOVRATEMPERATURA NEL SISTEMA DI SCARICO

Sul cruscotto del veicolo vi è una spia luminosa recante la scritta "SLOW DOWN".

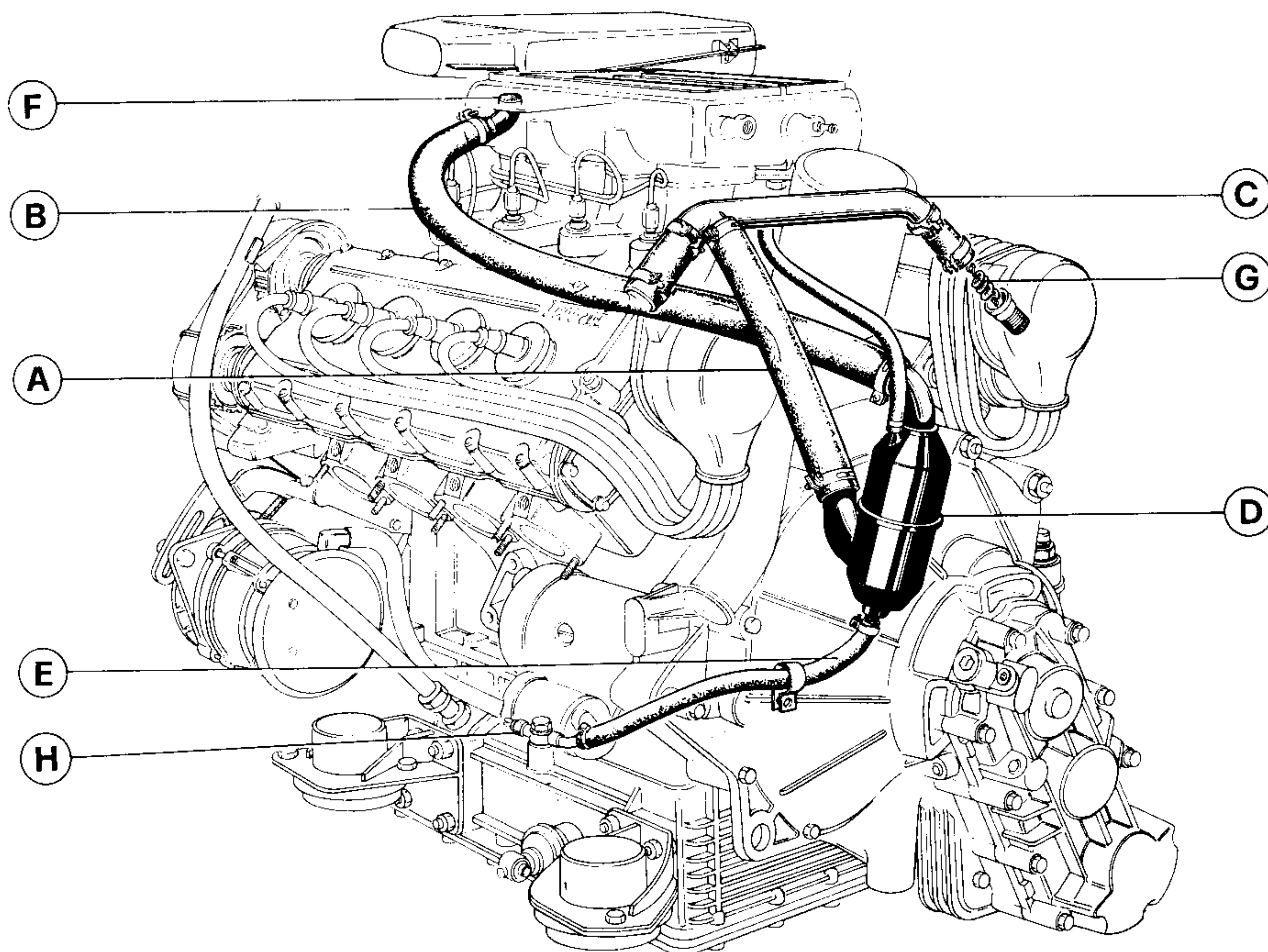
È comandata da una termocoppia posta all'entrata del catalizzatore e, in caso di funzionamento irregolare del motore con conseguente alta temperatura nel sistema di scarico la spia lampeggerà o resterà accesa in maniera fissa. **Se la spia lampeggia**, la temperatura del catalizzatore si è eccessivamente elevata raggiungendo un livello di $900 \pm 20^\circ \text{C}$ ($1652 \pm 36^\circ \text{F}$). **Il guidatore deve decelerare immediatamente e raggiungere un'officina di servizio e far eliminare la causa del cattivo funzionamento.**

If the warning light is steady lit, the catalytic converter temperature has reached $1724 \pm 36^{\circ}\text{F}$ ($940 \pm 20^{\circ}\text{C}$) and it can still grow with great risk of damage. **The driver must then stop the car and bring it to a workshop by a road service vehicle to eliminate the engine malfunction.**

Se la spia è accesa in maniera fissa, la temperatura nel catalizzatore ha raggiunto un livello di $940 \pm 20^{\circ}\text{C}$ ($1724 \pm 36^{\circ}\text{F}$) e può aumentare ancora con grosso rischio di danni. **Il guidatore deve fermare la vettura e farla portare in un'officina, a mezzo veicolo di soccorso stradale, per far eliminare la causa del cattivo funzionamento del motore.**

CRANKCASE EMISSION CONTROL SYSTEM

DISPOSITIVO DI RICIRCOLAZIONE GAS E VAPORI DI OLIO



66) Crankcase emission control system

A - Vapors pipe to drop separator; B - Vapors pipe to air intake; C - Vapors exhaust pipe from cylinder heads; D - Oil drop vapour separator; E - Oil drain tube separator to sump; F - Flame arrestor; G - Splash screen; H - Oil temperature switch.

66) Dispositivo riciclo gas e vapori

A - Tubo raccolta vapori al condensatore; B - Tubo mandata vapori alla presa aria; C - Tubo uscita vapori dalle teste; D - Condensatore vapori olio; E - Tubo drenaggio olio dal condensatore alla coppa; F - Rompifiamma; G - Paraspruzzi; H - Termointerruttore olio motore.

The Ferrari crankcase emission control system is closed: the oil vapors from the engine heads and the transmission cover pass through a drops separator and are sucked into the air in-

Il dispositivo di ricircolazione dei gas e vapori di olio è a circuito chiuso. I vapori di olio ed i gas provenienti dalle teste e dal coperchio rinvio passano in un separatore di gocce liquido-va-

take because of the vacuum caused by the engine at the idling as well as in all other conditions.

In the pipe going into the air intake there is a flame arrestor.

Cleaning blow by system

Ferrari
SERVICE

SEE LUBRICATION AND MAINTENANCE
CHARTS PAGES 55 - 56

pore e sono quindi aspirati dal motore attraverso la presa d'aria.

Sul condotto che va alla presa aria è sistemato un rompifiamma.

Pulizia dell'impianto

Ferrari
SERVICE

VEDERE PIANI DI LUBRIFICAZIONE E
MANUTENZIONE - PAG. 55 - 56

EVAPORATIVE EMISSION CONTROL SYSTEM

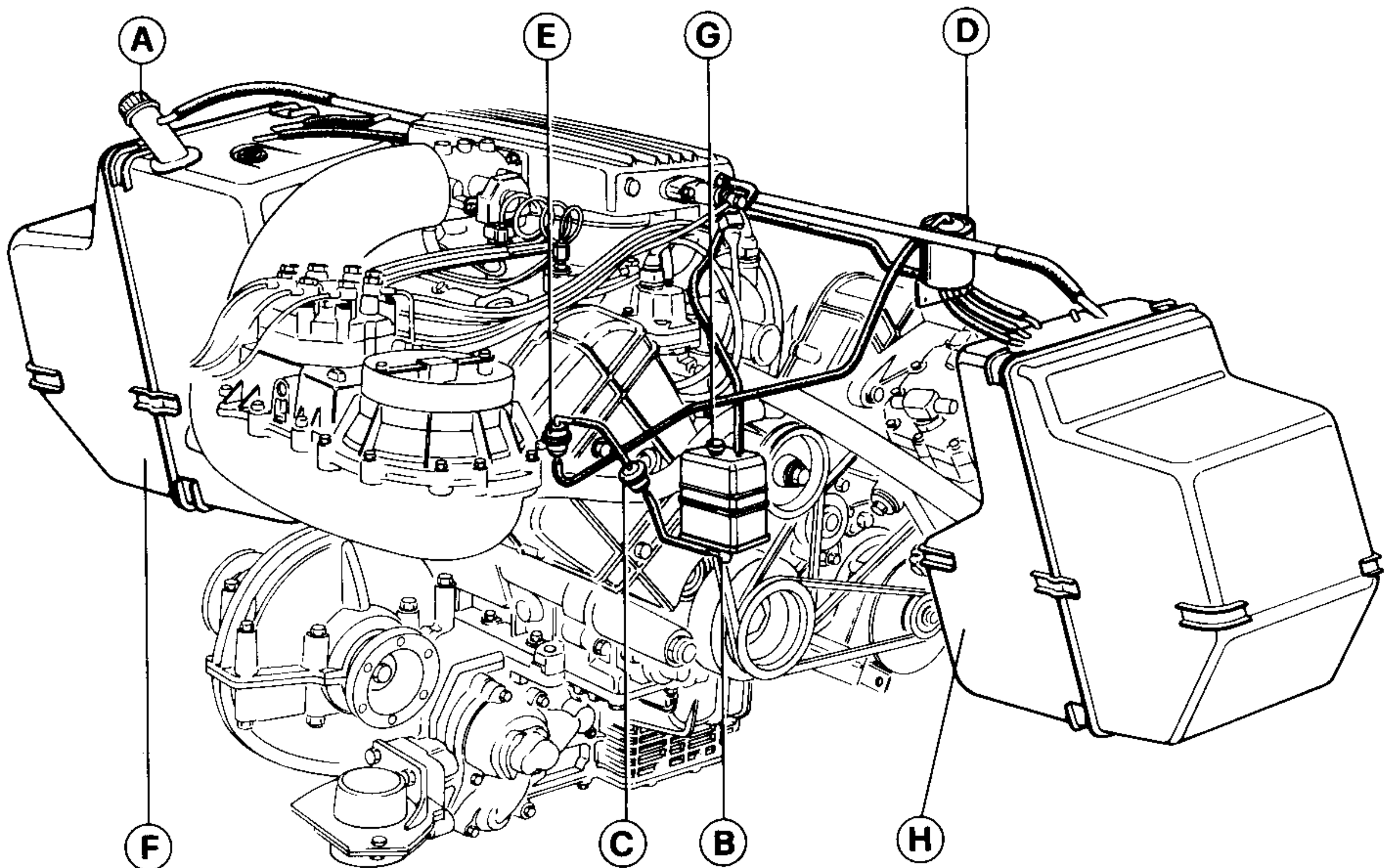
The fuel evaporative control system is designed to prevent air pollution caused by evaporative losses from the fuel system.

This is accomplished by a carbon storage system which prevents the release into the atmosphere of fuel vapors from the fuel tanks.

IMPIANTO CONTROLLO EMISSIONE VAPORI DI BENZINA

Il sistema di controllo delle emissioni per evaporazione è progettato per prevenire l'inquinamento atmosferico da evaporazione dall'impianto di alimentazione.

Ciò è ottenuto tramite un appropriato sistema che previene lo scarico nell'atmosfera dei vapori dai serbatoi.



67) Evaporative emission control system

A - Sealed cap; B - Charcoal carbon canister; C - 2 way check valve; D - Vapor liquid separating manifold; E - Anti roll-over valve; F - L.H. side fuel tank; G - Air purge inlet; H - R.H. fuel tank.

67) Impianto controllo emissioni vapori di benzina

A - Tappo a chiusura stagna; B - Filtro a carbone attivo; C - Valvola a 2 vie; D - Collettore per separazione liquido vapore; E - Valvola anti-ribaltamento; F - Serbatoio carburante sinistro; G - Ingresso aria di lavaggio; H - Serbatoio carburante destro.

Major system components:

- 1) Limited-filling tanks with sealed filler cap.
- 2) Two-way valve.
- 3) Liquid vapor separator.
- 4) Tank vapor vent line.
- 5) Carbon canister.
- 6) Purge line.

The fuel vapors from the fuel tanks flow into the activated charcoal canister where they are absorbed and stored when the engine is not operating.

When the engine is running, the fuel vapors retained in the carbon canister are purged through a line which conveys them to the intake manifold.

The tank filler is designed with a restrictor to prevent accidental filling of leaded fuel.

In the line from liquid vapor separator to the two way valve, there is a valve that is normally open and closes only in case of "roll-over".

Maintenance



SEE LUBRICATION AND MAINTENANCE
CHARTS PAGES 55 - 56

I principali componenti dell'impianto sono:

- 1) Serbatoi a riempimento limitato con tappo di riempimento sigillato.
- 2) Valvola a 2 vie.
- 3) Separatore liquido-vapori.
- 4) Tubazioni di ventilazione del vapore dal serbatoio.
- 5) Filtro a carbone attivo.
- 6) Tubazione di spurgo.

I vapori di benzina dai serbatoi confluiscono al filtro di carbone attivo dove vengono assorbiti e trattenuti quando il motore è spento.

Quando il motore è in funzione, i vapori di benzina trattenuti dal filtro carbone sono spurgati attraverso una tubazione che li convoglia al collettore di aspirazione.

Nel bocchettone di rifornimento è inserita una strozzatura che impedisce rifornimenti accidentali di benzina etilata.

Nella tubazione dal separatore vapori il liquido alla valvola a due vie è una valvola normalmente aperta che si chiude solo in caso di ribaltamento della vettura.

Manutenzione



VEDERE PIANI DI LUBRIFICAZIONE E
MANUTENZIONE - PAG. 55 - 56

4 chassis servicing manutenzione dell'autotelaio

CLUTCH

The clutch is of the dry single plate type with a spring hub, diaphragm spring cable self adjusting type clutch release system. The release is carried out via a ball thrust bearing mounted on a sliding sleeve.

FRIZIONE

La frizione è del tipo monodisco a secco con mozzo elastico e molla a diaframma; comando del disinnesto tipo meccanico autoregistrante. Il disinnesto è ottenuto con cuscinetto reggispinta a sfere montato su manicotto scorrevole.

Pedal adjustment

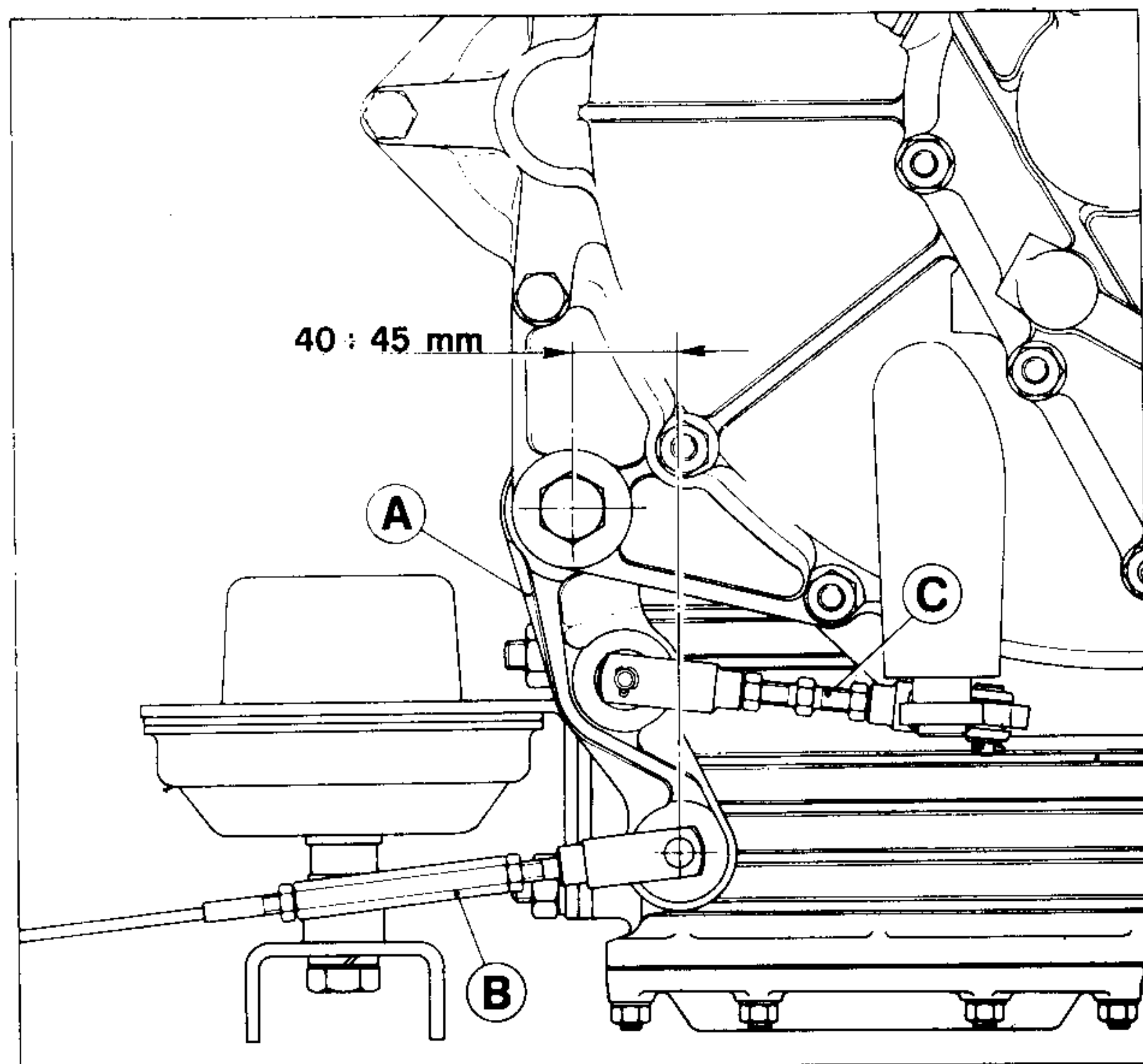
Allineamento pedale

Ferrari
SERVICE

SEE LUBRICATION AND MAINTENANCE
CHARTS PAGES 55 - 56

Ferrari
SERVICE

VEDERE PIANI DI LUBRIFICAZIONE E
MANUTENZIONE - PAG. 55 - 56



68) Layout of clutch control

- A - Intermediate lever.
- B - Threaded connector for compensation of cable's stretching
- C - Threaded link for adjustment of system.

68) Comandi di registro pedale frizione

- A - Leva intermedia.
- B - Registro filettato per recuperare eventuale allungamento del cavo.
- C - Tirante per regolazione del comando.

Driven plate

Thickness of new driven plate 0,362".
Maximum allowed wear: 0.06" (total).

Note – A shortened pedal travel before release indicates that plate is getting worn-out.

Every 12,000 miles, check the wear of the driven plate, the condition of release bearing and the free movement of release bearing sleeve. When removing the clutch assembly, take care to remove always the thrust bearing. Afterwards, clean and grease.

Disco frizione

Spessore del disco nuovo mm. 9,2.
Massima usura consentita mm. 1,6 (totale).

Nota – Una ridotta corsa del pedale per il disinnesto indica un'avanzata usura del disco.

Ogni 20.000 Km. si consiglia di far controllare l'usura delle guarnizioni del disco condotto, lo stato del cuscinetto a sfere ed il libero scorrimento del manicotto sul suo perno di guida. Ogni qualvolta si smonta il gruppo frizione, avere cura di smontare pure il reggispinta, procedendo alla pulizia ed ingrassaggio del comando.

GEAR-BOX AND DIFFERENTIAL

Five forward synchromeshed speeds and reverse.

Gear-box includes also the helical spur gear crown and pinion and plate type limited slip differential.

The lubrication of the transmission gears takes place through a gear pump located on the front cover; it is operated by the output shaft.

Gear-box ratios: see table page 16.

Gear-box and differential oil

Ferrari SERVICE SEE LUBRICATION AND MAINTENANCE CHARTS PAGES 55 - 56

The gear-box and differential oil level must be up to the cap A lower edge (fig. 69).

To replace the oil, let used oil out completely (when it is warm) from plug B underneath gear box sump cover and from plug C underneath the clutch housing.

To re-fill the oil proceed as follows: introduce the oil through cap A up to the hole lower edge. Also introduce 3.8 fl. oz. of oil through cap D on clutch housing (fig. 71).

CAMBIO DIFFERENZIALE

A cinque marce avanti sincronizzate e retromarcia.

La scatola del cambio comprende pure la coppia di ingranaggi cilindrici elicoidali ed il differenziale autobloccante a lamelle.

La lubrificazione dei ruotismi del cambio è assicurata da una pompa ad ingranaggi, posta sul coperchio anteriore azionata dall'albero secondario.

Rapporti cambio: vedi tabella pag. 16.

Olio cambio e differenziale

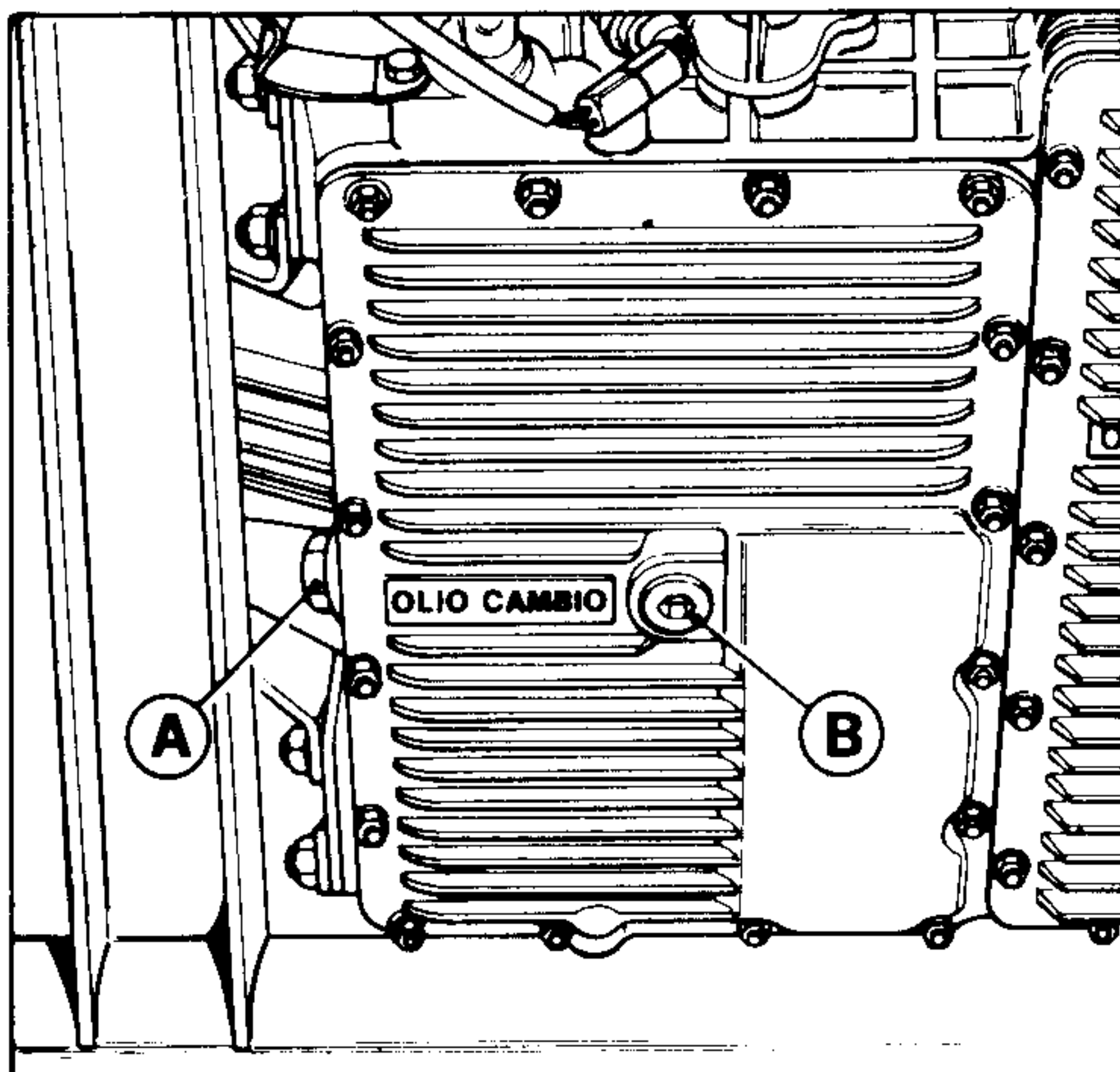
Ferrari SERVICE VEDERE PIANI DI LUBRIFICAZIONE E MANUTENZIONE - PAG. 55 - 56

Il livello dell'olio del gruppo cambio-differenziale deve sfiorare il bordo inferiore del tappo di introduzione A (fig. 69).

Per sostituire l'olio, lasciarlo scolare (quando è ben caldo) dal tappo B sulla scatola cambio e dal tappo C sul corpo campana frizione.

Per l'introduzione dell'olio procedere come segue: introdurre l'olio dal tappo A fino a sfiorare il bordo inferiore del foro.

Introdurre pure 100 gr. di olio dal tappo D sul coperchio campana frizione (fig. 71).

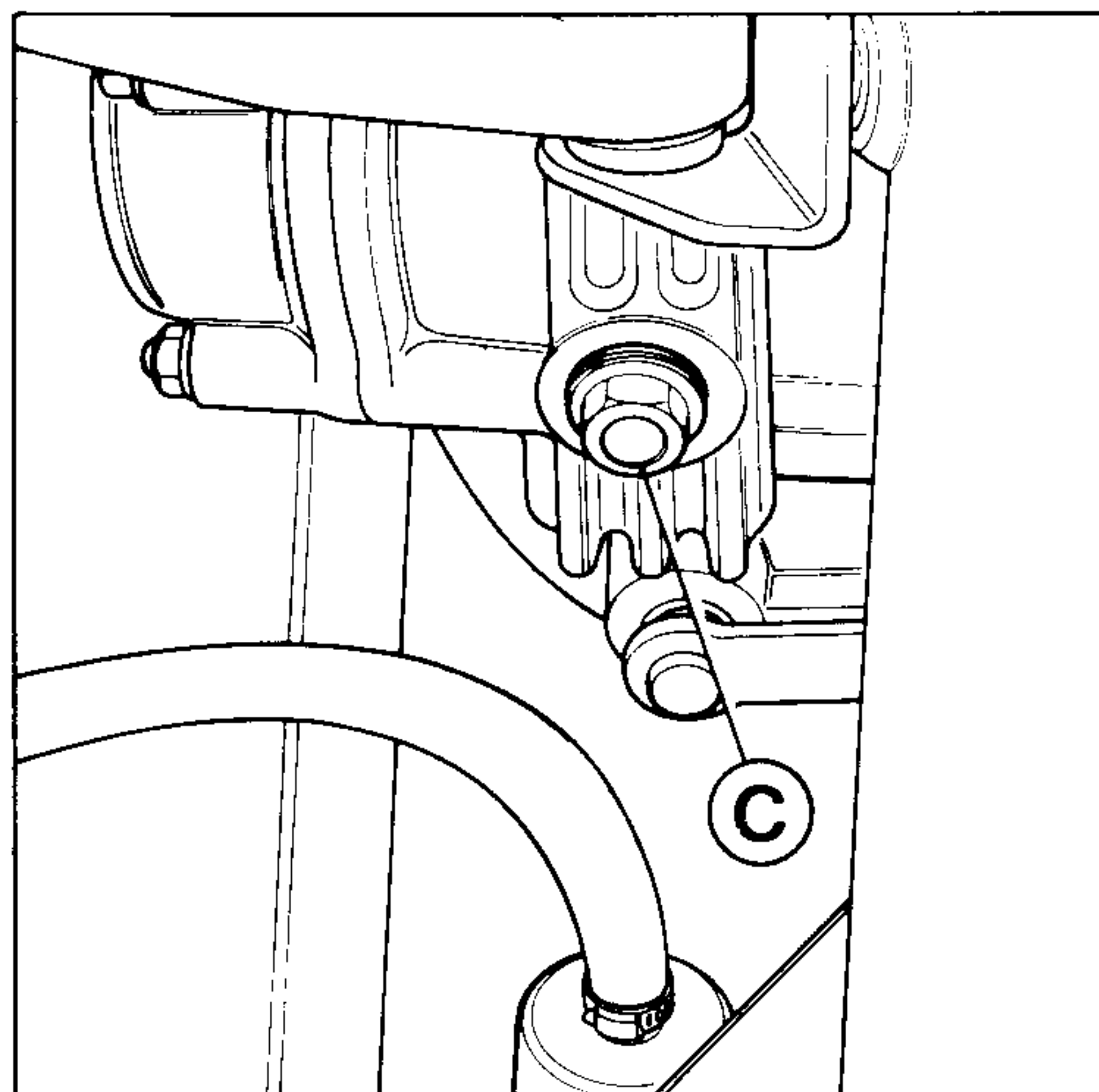


69) Gear-box differential

A - Filter and oil level plug; B - Oil drain plug.

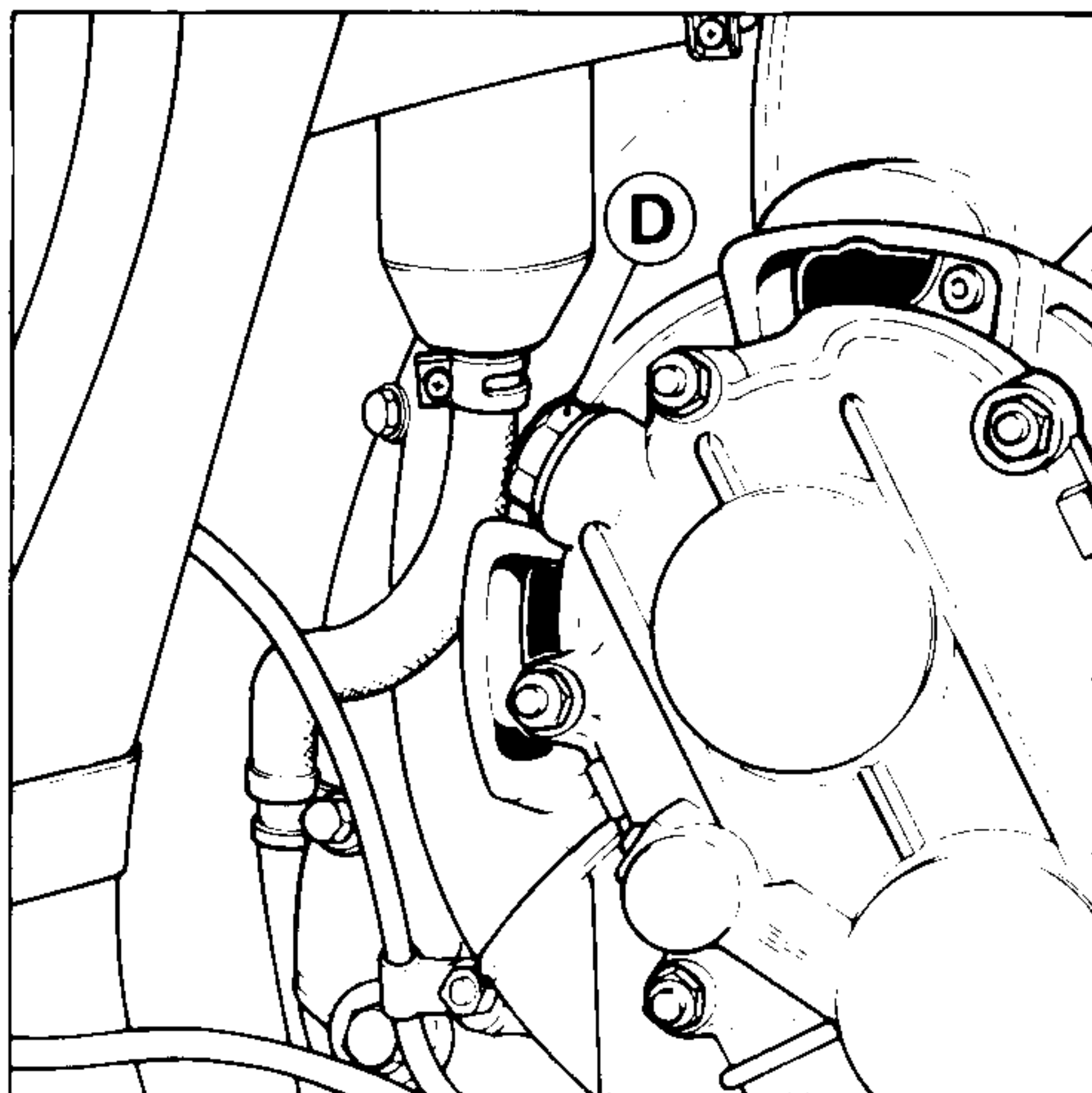
69) Cambio differenziale

A - Tappo per carico olio e livello; B - Tappo scarico olio.



70) Oil drain plug from the clutch housing

70) Tappo scarico olio dalla campana frizione



71) Oil filter plug on the clutch housing cap

71) Tappo carico olio sul coperchio campana frizione

DRIVE SHAFTS

Drive shaft boots

Ferrari
SERVICE

SEE LUBRICATION AND MAINTENANCE
CHARTS PAGES 55 - 56

The rubber sealing boots on each joint must always be in perfect condition. Only in case of breakages, have them replaced, washing the joint carefully and refilling it with 140 gr. of grease of the recommended type.

SEMIASSI

Cuffie semiassi

Ferrari
SERVICE

VEDERE PIANI DI LUBRIFICAZIONE E
MANUTENZIONE - PAG. 55 - 56

La cuffia di protezione di ciascun snodo deve essere in perfette condizioni di tenuta. Solo nel caso di rottura sostituirla, lavando accuratamente lo snodo e riempiendolo nuovamente con 140 gr. di grasso del tipo prescritto.

FRONT AND REAR SUSPENSIONS

Independent wheels with upper and lower transverse wishbones. Coil springs, double acting hydraulic telescopic shock absorbers and a transverse anti-roll bar.

For the rebound stops there is a bush inside the shock absorbers.

The upper and lower wishbones are fixed to chassis and external hub by means of rubber bushes that do not require lubrication.

SUSPENSIONS GEOMETRY



SEE LUBRICATION AND MAINTENANCE CHARTS PAGES 55 - 56

If an abnormal tire wear is noticed or at the prescribed intervals check the toe-in and wheel camber.

When carrying out this checking, car should be in static laden condition (full of fuel, 2 persons on board and 44 lbs of luggage).

Setting data

(see page 17).

HYDRAULIC SHOCK ABSORBERS

- Front KONI Type
82 - 2335
- Rear KONI Type
82 - 2336

The shock absorbers are double acting and direct acting inasmuch they do not function via any lever.

They both have on the upper part rod rubber bushes which serve as the bump stops.

For the rebound stops, front and rear, there is an internal elastic bush.



Have shock absorber checking and setting carried out by a Ferrari Service.

NOTE

It is recommended not to open or close the shock absorber whilst it is in the horizontal posi-

SOSPENSIONI ANTERIORE E POSTERIORE

Le sospensioni sono a ruote indipendenti, con bracci inferiori e superiori oscillanti. Molle ad elica, ammortizzatori idraulici telescopici a doppio effetto e barra stabilizzatrice trasversale.

Tamponi per arresto scuotimento superiore ed inferiore incorporati negli ammortizzatori.

I bracci superiori ed inferiori sono ancorati al telaio e al mozzo esterno mediante boccole elastiche che non richiedono ingrassaggio.

ASSETTO SOSPENSIONI



VEDERE PIANI DI LUBRIFICAZIONE E MANUTENZIONE - PAG. 55 - 56

Quando si riscontra un anormale logorio dei pneumatici e comunque agli intervalli prestabiliti occorre far verificare la convergenza e l'inclinazione delle ruote.

La verifica deve essere eseguita con vettura a carico statico (pieno di carburante, due persone a bordo e 20 Kg. di bagaglio).

Dati di assetto

(vedere a pag. 17).

AMMORTIZZATORI IDRAULICI

- Anteriori tipo KONI
82 - 2335
- Posteriori tipo KONI
82 - 2336

Gli ammortizzatori sono a doppio effetto e ad azione diretta in quantoché agiscono sulla sospensione senza l'interposizione di leve.

Nella parte superiore entrambi portano infilati sullo stelo tamponi di gomma per l'arresto dello scuotimento superiore della sospensione.

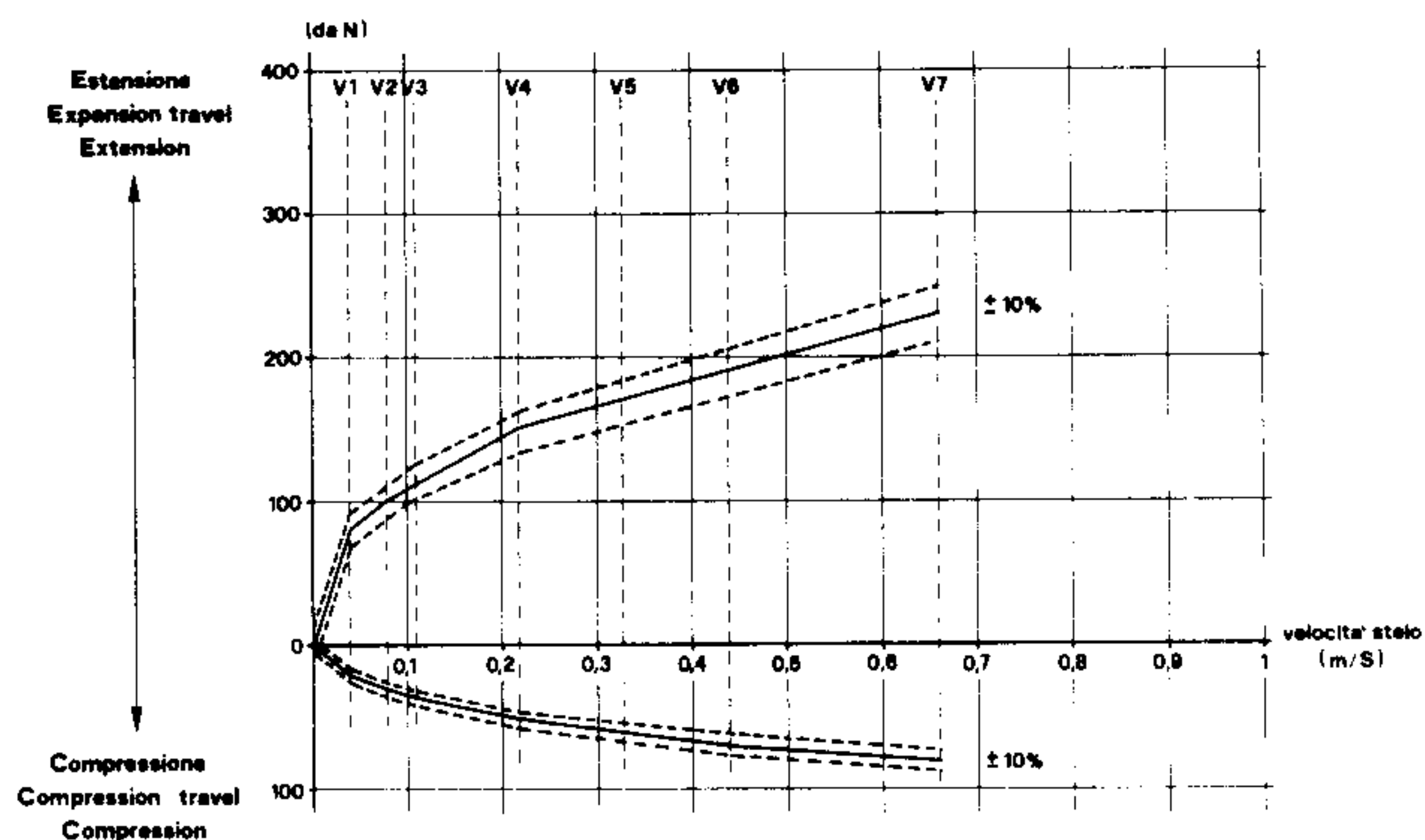
Per l'arresto dello scuotimento inferiore, ammortizzatori anteriori e posteriori portano nell'interno un tampone elastico.



Per il controllo e la taratura degli ammortizzatori rivolgersi ad un Servizio Ferrari.

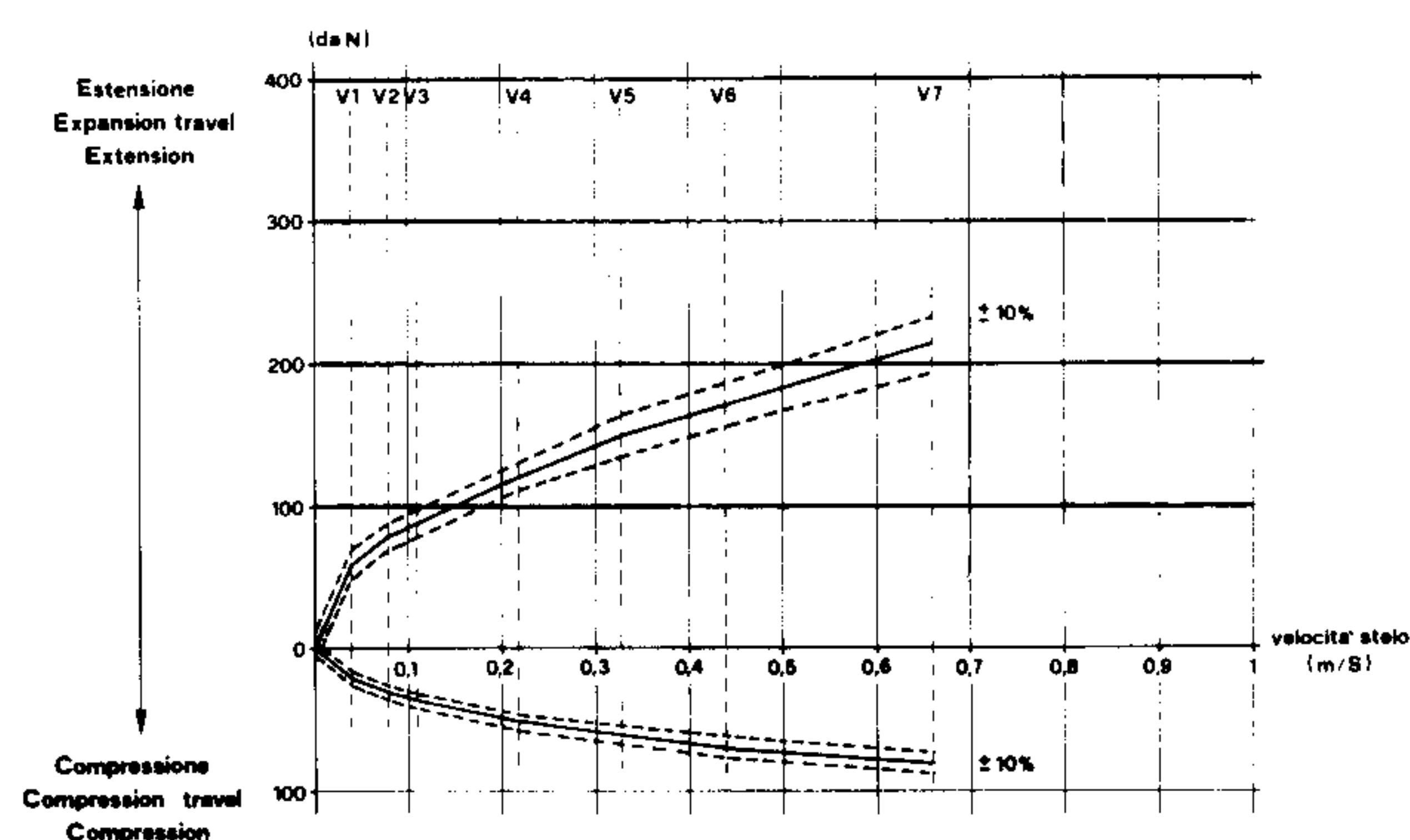
NOTA

Si raccomanda di non comprimere l'ammortizzatore in posizione orizzontale.



72) Front shock absorbers: setting diagram with KONI machine.

72) Ammortizzatori anteriori: diagramma di taratura con macchina KONI.



73) Rear shock absorbers: setting diagram with KONI machine.

73) Ammortizzatori posteriori: diagramma di taratura con macchina KONI.

WHEELS

The wheel, complete with tyre should be balanced both statically and dynamically using a wheel balancing machine and appropriate lead balance weights.

Should it not be possible to balance the wheel with less than 80 grams of balance weight the tyre should be deflated and rotated by one half turn.

When the balance weight exceeds 60 grams it is recommended that this is divided in two of 30 grams one on each side of the rim. When the tyre is replaced the wheel must be re-balanced.

NOTE

When balancing wheels, it is recommended the exclusive use of self adhesive balance weights.

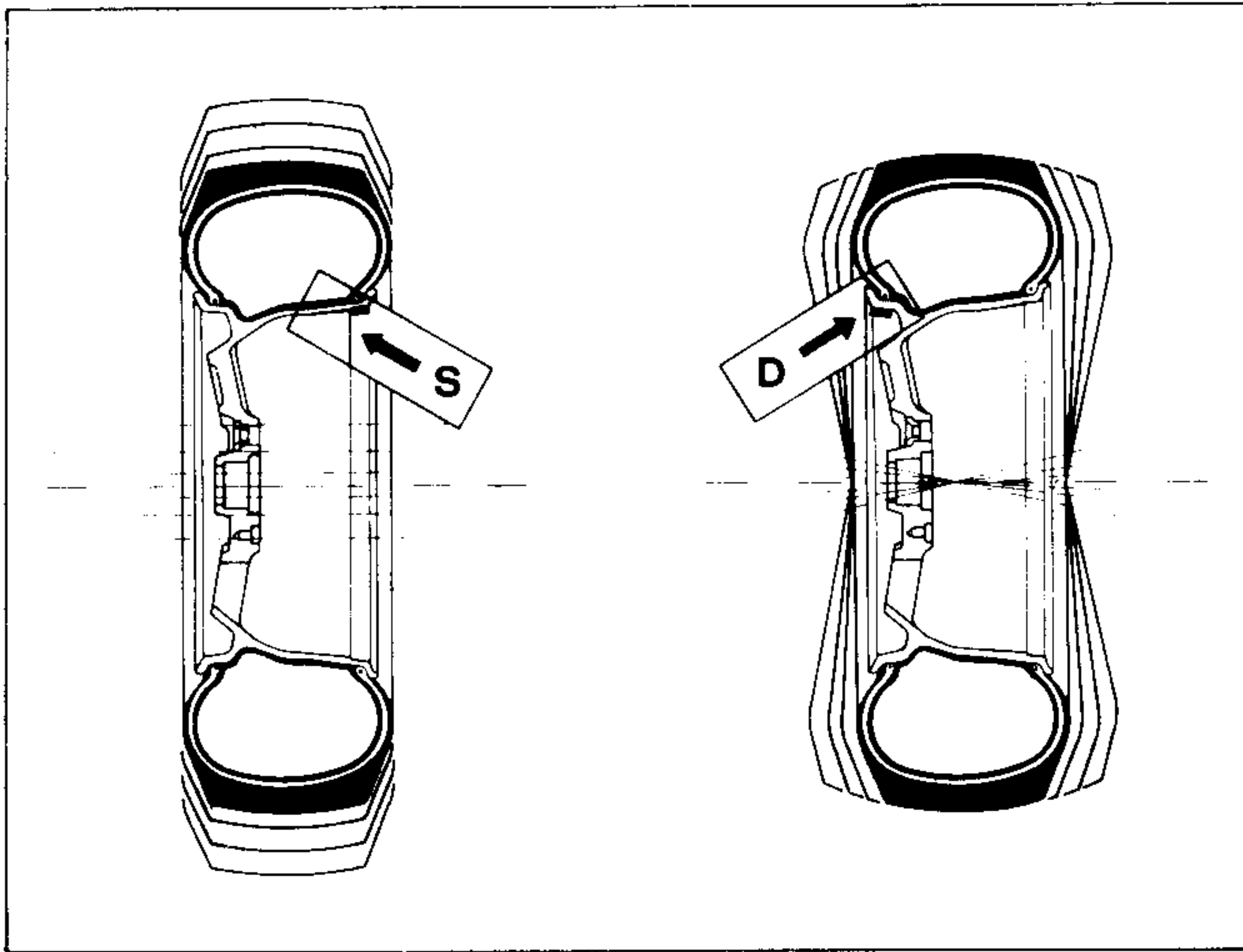
RUOTE

Le ruote complete di pneumatici, debbono essere equilibrate staticamente e dinamicamente con macchina equilibratrice, per mezzo di appositi contrappesi.

Se per l'equilibratura della ruota, fosse necessario un contrappeso di oltre 80 gr., spostare il pneumatico sulla ruota di mezzo giro. Quando il contrappeso supera i 60 gr. è consigliabile applicarne due di 30 gr. ciascuno. Allorquando vengono sostituiti i pneumatici, o comunque smontati dal cerchio occorre riequilibrare le ruote.

NOTA

Durante l'operazione di equilibratura delle ruote si raccomanda di usare unicamente pesi autoadesivi.



74) Static and dynamic balancing
Balancing weights:
S = Static
D = Dynamic

74) Equilibratura statica e dinamica
Tasselli per equilibratura:
S = Statica
D = Dinamica

APPLICATION INSTRUCTIONS

Clean first with a dry cloth that part of the wheel where the weight has to be applied; take the protective paper off and fix the weight pressing with fingers in order to obtain a perfect adhesion.

TYRES

Type and pressures

(see page 17)

Before starting a journey, always check tyre pressure including the spare wheel.

Warning

When the car pulls to right (or left) under acceleration and to left (or right) during release, it is necessary to check condition of rear tyres. Check first the rear tyres and replace them if their treads are worn down to .08", even if an irregular wear in centre or on edges is not noticeable. If the defect does not disappear, replace also the front tyres, even if an irregular wear is not noticeable and the thread depth is still over .08".

ISTRUZIONI PER L'APPLICAZIONE

Pulire bene con straccio asciutto la parte del cerchio dove deve essere applicato il peso; togliere la carta protettiva e fissare il peso stesso sul cerchio esercitando la sola pressione delle dita necessaria ad ottenere la perfetta adesione.

PNEUMATICI

Tipo e pressioni

(vedere a pag. 17)

Prima di intraprendere viaggi verificare le pressioni dei pneumatici, ruota di scorta compresa.

Avvertenza

Quando la vettura tende a deviare verso destra (o sinistra) in accelerazione e viceversa verso sinistra (o destra) in rilascio è necessario controllare attentamente lo stato dei pneumatici. Se in quelli posteriori, pur non presentando irregolare usura del battistrada e dei bordi, l'altezza del disegno è scesa a mm. 2, è necessario sostituirli. Persistendo il difetto suaccennato, necessita sostituire pure gli anteriori, sebbene non presentino visibili irregolarità di usura e l'altezza del disegno sia ancora superiore ai 2 mm.

STEERING

Rack and pinion steering with the pinion inclined by $4^{\circ} 5'$.

The track rods are symmetrical and at the extreme ends of the rack.

GUIDA E STERZO

La guida è a cremagliera con pignone di comando ad asse inclinato di $4^{\circ} 5'$, con tiranti laterali di comando simmetrici ed indipendenti per ogni ruota.

The ball joints are permanently lubricated with automatic clearance taking up.

Minimum turning circle ft. 39.3 (Number of turns of steering wheel, lock to lock 3.25).

The steering assembly does not require any special maintenance. Provided there are no leaks from the steering box, it is not necessary to either change or top-up with lubricants.

Check and maintenance



SEE LUBRICATION AND MAINTENANCE CHARTS PAGES 55 - 56

If the bellows are found to be leaking, all lubricant should be drained from the steering rack then fill with 120 cc. of proper lubricants (see page 21).

Snodi sferici a lubrificazione permanente e con ripresa automatica del giuoco.

Diametro minimo di sterzata m. 12 (giri volante complessivi 3,25).

La guida non richiede speciali operazioni di manutenzione. Se non si verificano perdite non è necessario né la sostituzione né il rabbocco dell'olio.

Controllo e manutenzione



VEDERE PIANI DI LUBRIFICAZIONE E MANUTENZIONE - PAG. 55 - 56

Se si verificano perdite occorre svuotare completamente la scatola del grasso contenuto dopodichè aggiungere 120 cc. del grasso semi-fluido prescritto (vedi pag. 21).

BRAKES

FRENI

The braking system with ventilated disc on all 4 wheels, is controlled by an hydraulic assembly which includes, fluid reservoir separated master cylinders for front and rear brakes hydraulic booster and solenoid operated valves for anti-skid system (ABS).

l'impianto frenante, con freni a disco ventilati sulle 4 ruote è comandato attraverso un aggregato idraulico che raggruppa serbatoio, pompe freni separate per asse anteriore e posteriore, servofreno idraulico ed elettrovalvole antibloccaggio ruote (ABS).

The hydraulic circuits are independent for the front and rear wheels.

I circuiti idraulici per freni anteriori e posteriori sono indipendenti.

If one circuit falls, an emergency braking power is still assured by the efficient circuit.

In caso di avaria di uno di essi è sempre possibile la frenatura di emergenza con il circuito efficiente.

An hydraulic accumulator, charged by an high pressure electric pump supplies to the hydraulic assembly the pressurized brake fluid required by the booster and ABS operation.

Un accumulatore idraulico alimentato da una elettropompa ad alta pressione, fornisce all'aggregato idraulico il liquido freni pressione necessaria sia per l'efficienza del servofreno che per la funzione antibloccaggio.

ABS

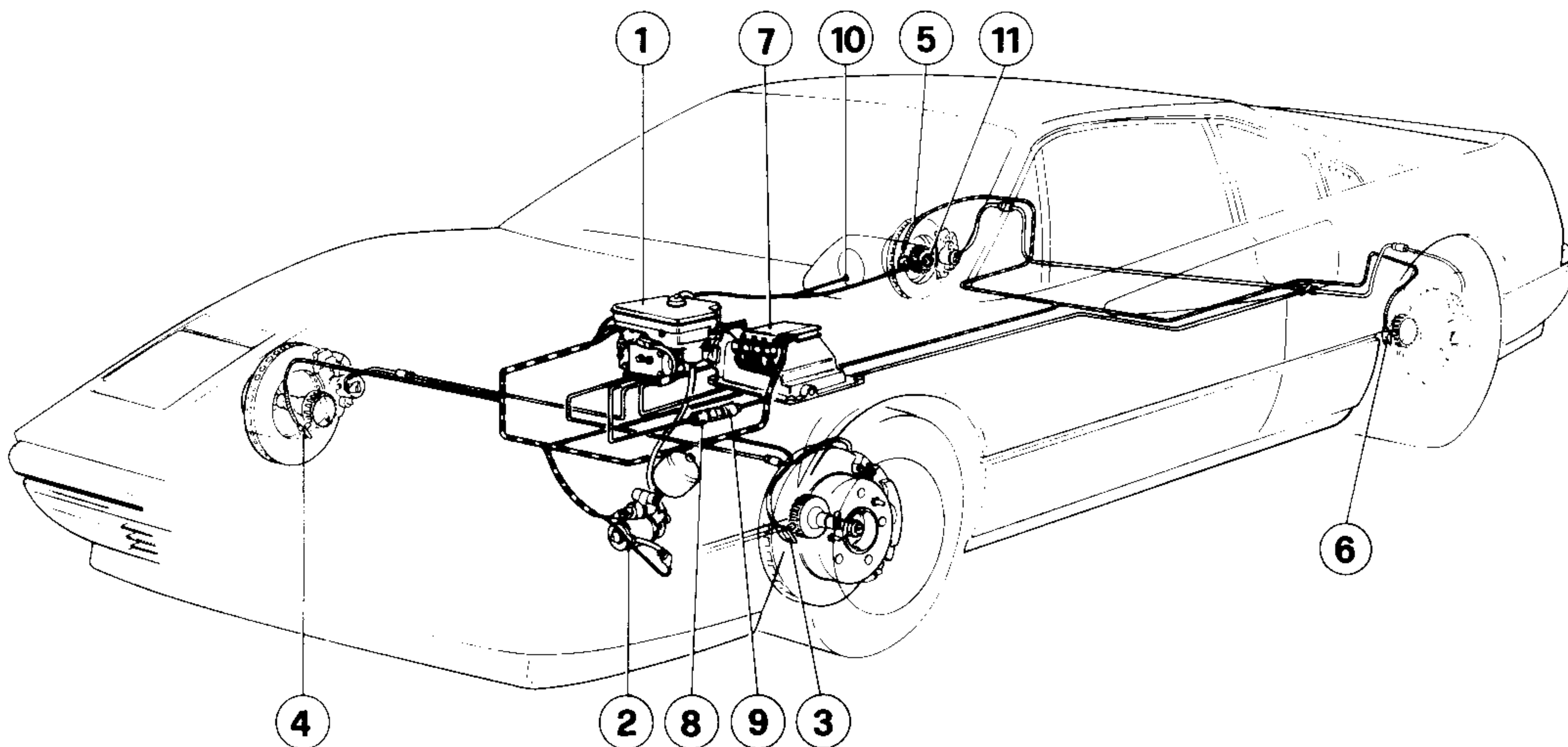
ABS

It is a safety device which prevents wheels from locking up, also in case of excessive pedal effort applied by the driver, efficient above 5 mph the ABS system is controlled by an electronic control unit which processes the signals generated by the wheel sensors and accordingly, energizes the solenoid operated valves in the hydrau-

È un dispositivo di sicurezza che interviene per evitare il bloccaggio ruote qualora il pedale freno venisse azionato con eccessiva energia da parte del guidatore; questa funzione viene abilitata quando la velocità della vettura supera 8 km/h e viene realizzata attraverso una centralina elettronica che elaborando i segnali prove-

lic assembly, in order to modulate the pressure in the braking circuits. The driver can feel the ABS action from sudden return of the brake pedal.

nienti dai quattro sensori sulle ruote comanda le elettric alvole dell'aggregato idraulico in modo da modulare la pressione del circuito freni. L'intervento ABS viene percepito dal guidatore attraverso un brusco arretramento del pedale del freno.



75) Brake system

1 - Main hydraulic assembly; 2 - Auxiliary hydraulics; 3 - Front wheel speed sensor (LH); 4 - Front wheel speed sensor (RH); 5 - Rear wheel speed sensor (RH); 6 - Rear wheel speed sensor (LH); 7 - Electronic control unit; 8 - Delay valve; 9 - Brake pressure regulator; 10 - ABS warning light; 11 - Brake failure warning light.

Note - The ABS system does not exempt the driver from cautions.

The ABS cannot compensate for speed exceeding the limits for traffic or road surface condition, for worn tires, worn braking components or driving mistakes.

ABS WARNING LIGHT

-It warns the driver about failures to the ABS system; when the warning light is illuminated the ABS operation is inhibited and the braking system remains standard type.

-When the ABS light is illuminated together with the Brake Failure light, either the brake fluid level is low or the high pressure for the brake booster is decreasing.

- The ABS warning light is illuminated for approximately 4 seconds while the system is self-diagnosing itself each time the ignition key, is rotated in the ON position. Afterwards it turns off and remains normally off.

75) Impianto freni

1 - Aggregato idraulico principale; 2 - Aggregato idraulico ausiliario; 3 - Sensore ruota anteriore SX; 4 - Sensore ruota anteriore DX; 5 - Sensore ruota posteriore DX; 6 - Sensore ruota posteriore SX; 7 - Centralina elettronica; 8 - Valvola ritardatrice; 9 - Correttore di frenata; 10 - Spia ABS; 11 - Spia avaria freni.

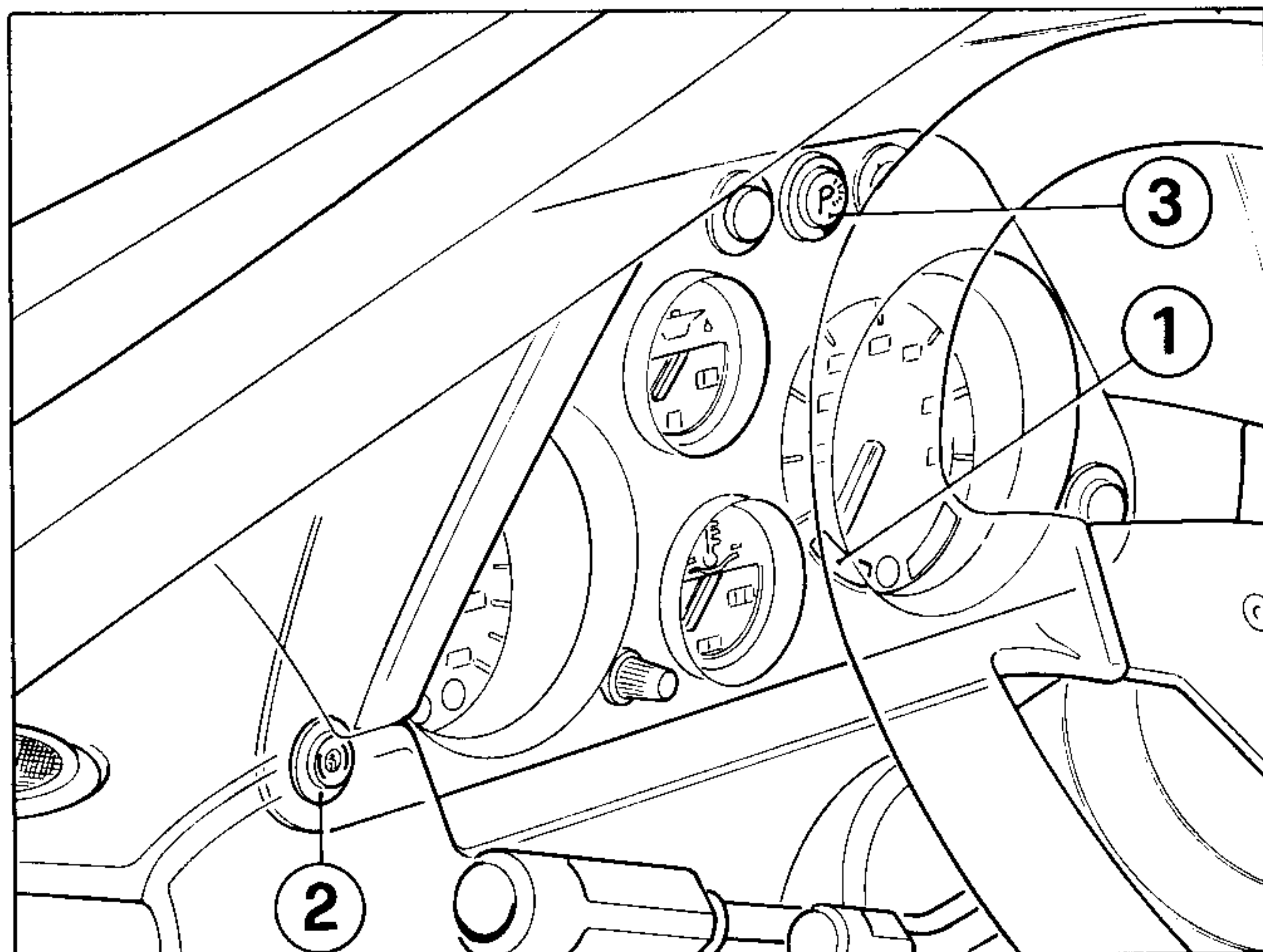
Nota - Il dispositivo ABS non dispensa il conducente da una condotta di guida prudente; esso infatti non può compensare velocità eccessiva rispetto alle condizioni del traffico o del fondo stradale, pneumatici usurati, particolari dei freni usurati o errori di guida.

SPIA ABS

- Segnala al conducente eventuali avarie al dispositivo ABS; con spia accesa la funzione antibloccaggio viene automaticamente disinnescata e rimane l'impianto freni normale.

- Se assieme alla spia ABS, è accesa anche la spia avaria freni, il livello liquido freni è basso oppure la pressione idraulica per il servofreno è scarsa.

- La spia ABS si accende per circa 4 secondi durante l'autodiagnosi che l'impianto fa di se stesso ogni qualvolta la chiave accensione viene ruotata in posizione MARCIA; dopo di che si spegne e rimane spenta.



76) Brakes warning lights

1 - Brake failure warning light; 2 - ABS warning light; 3 - Parking brake warning light.

76) Spia freni

1 - Spia avaria freni; 2 - Spia ABS; 3 - Spia freno di stazionamento.

BRAKE FAILURE LIGHT

It becomes illuminated when the fluid level in the reservoir is below MINIMUM or when the high pressure for the booster is decreasing.

Note - For check purpose the brake warning light is activated for a period of 4 ÷ 8 sec whenever the ignition key is rotated into position II with engine not running.

PARKING BRAKE LIGHT

It is illuminated when the parking brake is engaged or when front brake pads are excessively worn.

BRAKE FLUID RESERVOIR

SPIA AVARIA FRENI

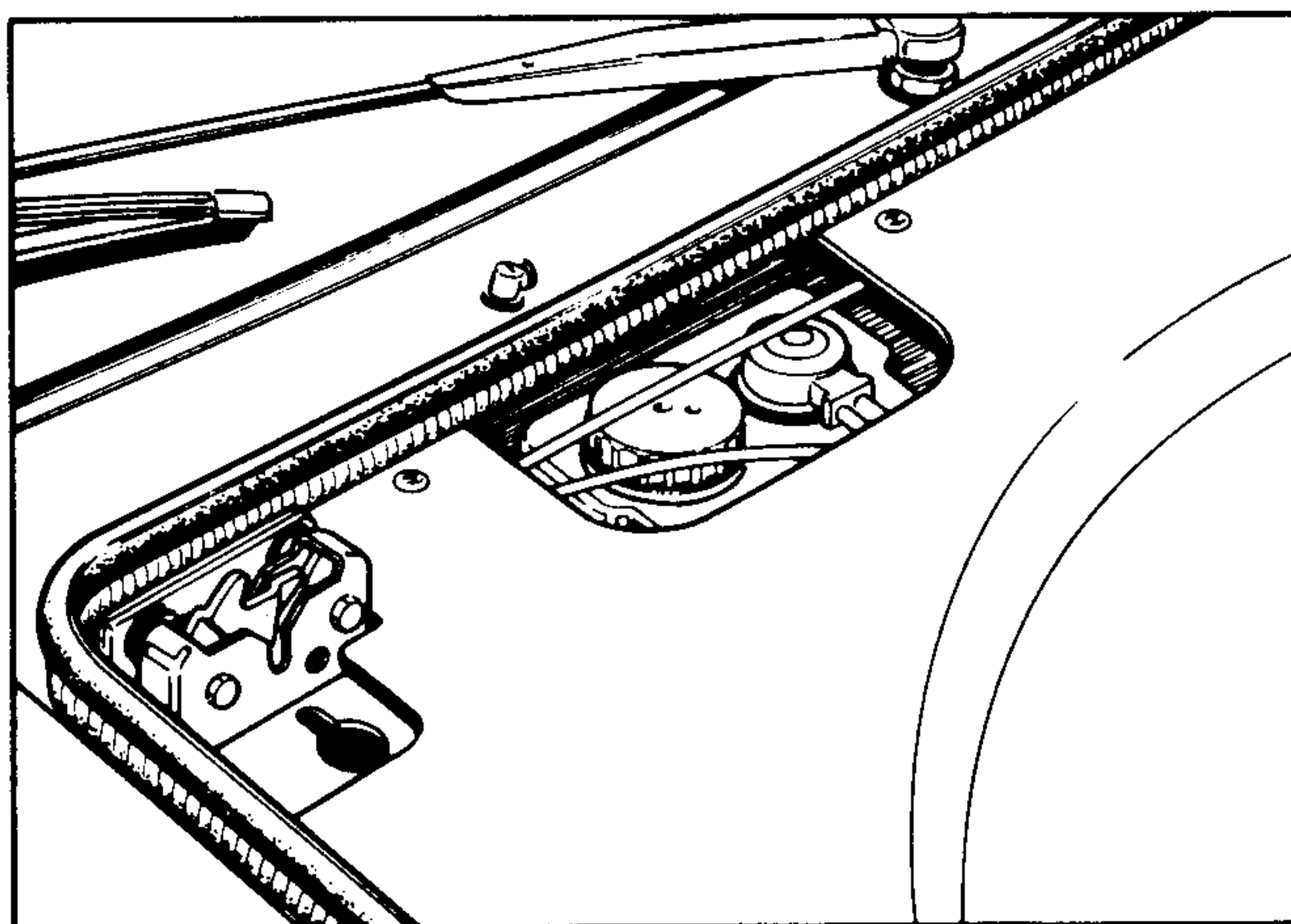
Si accende quando il livello olio nella vaschetta scende al disotto del minimo o, per segnalare che la pressione per il servofreno è scarsa.

NOTA - La spia avaria freni si accende per autocontrollo per 4÷8 sec. ogni qualvolta si porta la chiave di accensione in posizione II a motore fermo.

SPIA FRENO DI STAZIONAMENTO

Si accende quando si inserisce il freno di stazionamento o per segnalare un'eccessiva usura delle pastiglie freni anteriori.

SERBATOIO LIQUIDO COMANDO FRENI



77) Brake fluid reservoir

77) Serbatoio liquido comando freni



SEE LUBRICATION AND MAINTENANCE
CHARTS PAGES 55 - 56

The fluid level in the reservoir (Fig. 77) must be checked without removing the cap; it must always be between Min and Max marks embossed on the reservoir itself.



VEDERE PIANI DI LUBRIFICAZIONE E
MANUTENZIONE - PAG. 55 - 56

Il livello olio nel serbatoio (Fig. 77) deve essere verificato senza togliere il coperchio; deve sempre essere compreso fra i segni Max e Min riportati sul serbatoio stesso.

BRAKE PEDAL FREE TRAVEL



The pedal free travel should be .32 to .40" (8 to 10 mm.). If pedal free travel has become excessive, if braking is unbalanced or if pedal sponginess is felt with consequent reduced brake effectiveness a complete inspection of the system should be performed at a Ferrari Service Station.



La corsa a vuoto del pedale freno deve essere di mm. 8 ÷ 10. Quando essa diventa eccessiva, o qualche ruota frena più forte delle altre, o si riscontra una certa elasticità sul pedale di comando ed una frenata inefficace, necessita far eseguire una verifica generale dell'impianto da una stazione di Servizio Ferrari.

CHANGING BRAKE PADS



SEE LUBRICATION AND MAINTENANCE
CHARTS PAGES 55 - 56

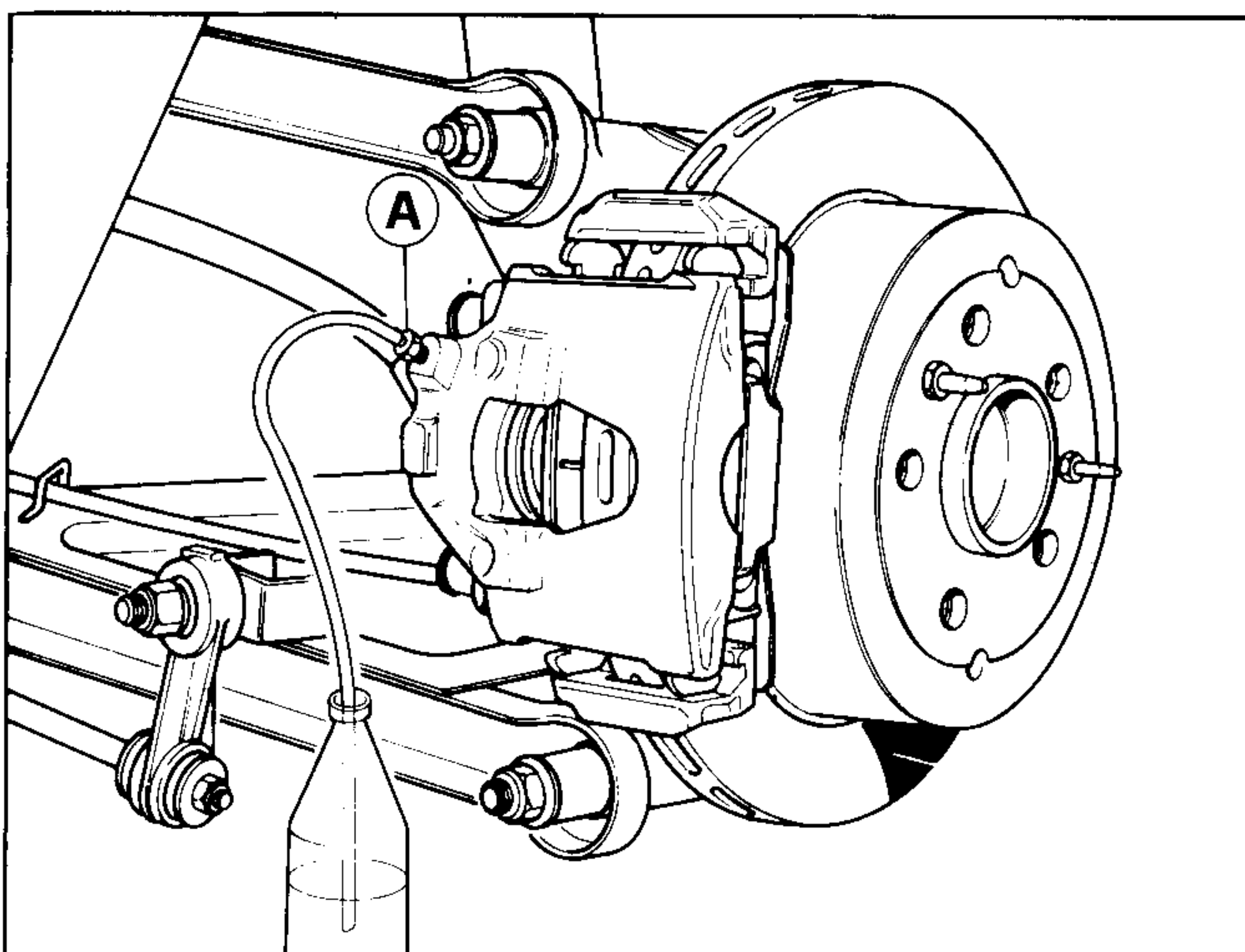
Front internal brake pads are provided with a wear indicator which activates the parking brake warning light; whenever this light is activated or, in any case, when brake effectiveness is reduced, have the pads checked for wear and the discs faces inspected.

SOSTITUZIONE PASTIGLIE FRENO



VEDERE PIANI DI LUBRIFICAZIONE E
MANUTENZIONE - PAG. 55 - 56

Le pastiglie freno interne anteriori sono provviste di segnalatore di usura collegato alla spia freno di stazionamento; all'accendersi di questa spia o comunque quando la frenata non è più regolare far controllare lo spessore delle pastiglie e lo stato delle superfici frenanti.



78) Changing brake pads

A - Pad; B - Retainer spring; C - Pins; D - Cap.

78) Sostituzione pastiglie

A - Pastiglia; B - Molletta; C - Spinotti di fissaggio; D - Tappi.

Minimum allowed pad thickness is 0,12" of friction material.

Exclusively employ brake pads FERIT I/D 346 GG for both front and rear brakes.

To replace brake pads, remove the retainer spring B, the protective caps D, then unscrew pins C in order to extract the floating portion of the caliper (fig. 78).

Ferrari
SERVICE

When grinding the discs, their thickness should not be reduced below the size shown on the discs.

Ferrari
SERVICE

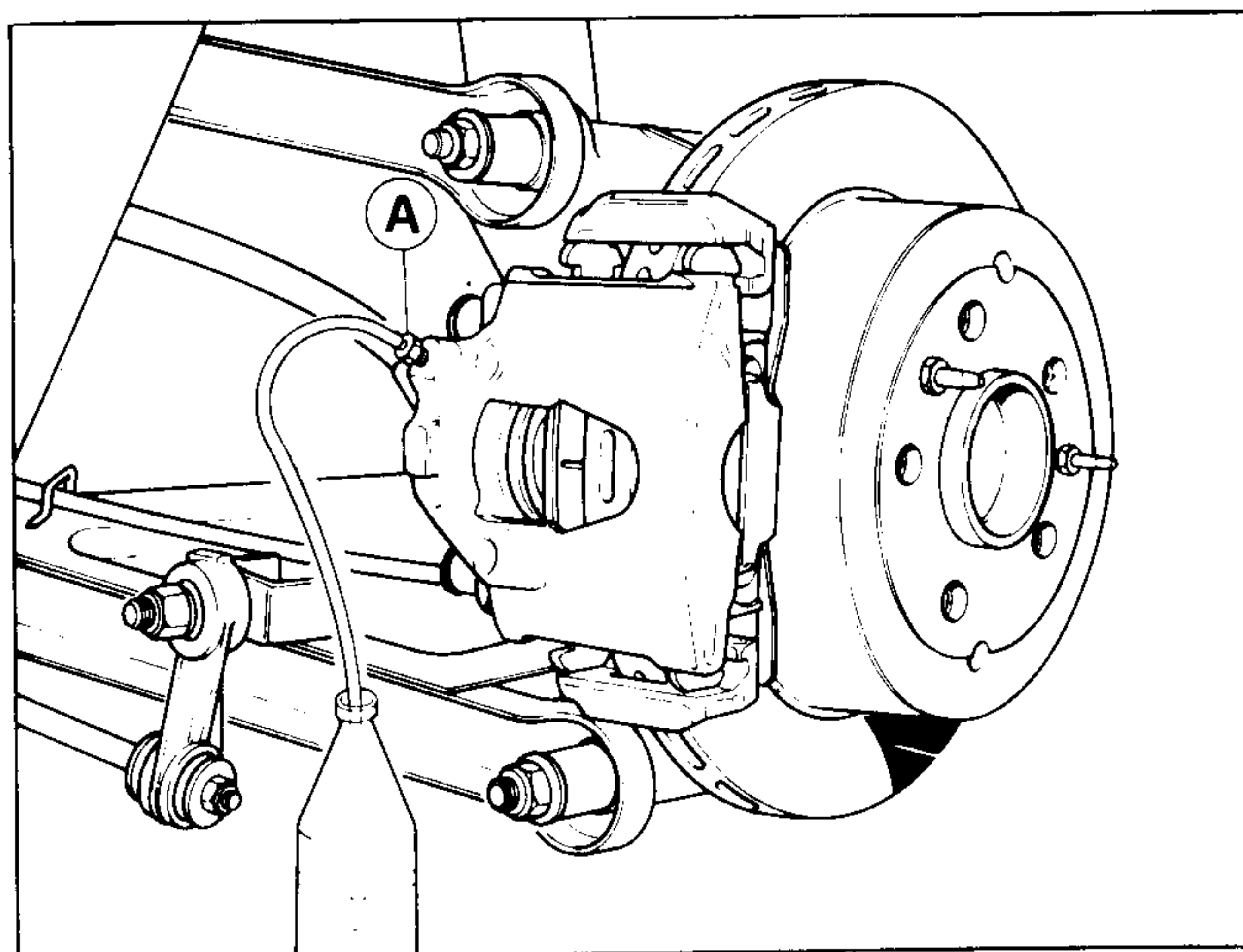
Non è ammesso, rettificando i dischi, diminuire lo spessore al di sotto della quota minima stampigliata sui dischi stessi.

Note - When cleaning calipers and pads never use petrol, diesel fuel, paraffine, trichloroethylene, etc., as these may damage the hydraulic cylinder seals.

Nota - Per la pulizia delle pinze o delle pastiglie freno non usare assolutamente benzina, nafta, trielina od altri solventi che potrebbero danneggiare le guarnizioni dei cilindretti idraulici.

Air bleeding

Spurgo aria



79) Bleeding of brake
A - Brake bleed screws.

79) Disaerazione dei cilindretti freni
A - Viti di spurgo aria.

Ferrari
SERVICE

The air bleeding operation should be entrusted to a Ferrari Service Station. The bleeding should be carried out on each hydraulic circuit by means of the brake bleed screws fitted on each caliper checking each time that the level in the brake fluid reservoir is adequate.

Ferrari
SERVICE

L'operazione di spurgo dell'aria, che consigliamo di fare eseguire da una stazione di Servizio Ferrari, deve essere eseguita su ogni singolo circuito idraulico e deve essere effettuata dal raccordo di spurgo di ciascuna pinza verificando ogni volta che il livello del liquido nel serbatoio sia sufficiente.

NOTE – The fluid which has come out of the bleed tube should not be used again.

NOTA – Il liquido uscito dai tubetti non deve essere riutilizzato.

HAND BRAKE

To engage, pull hand lever all way up; with parking brake engaged the lever can be lowered for easier access to driver's seat.

To disengage, pull hand lever all way up, push the button at the handle and lower the lever while keeping the button (N. 67 – Fig. 15) always pushed.

Adjustment

Ferrari
SERVICE

SEE LUBRICATION AND MAINTENANCE
CHARTS PAGES 55 – 56

Excessive travel of hand brake lever means either wear of braking shoes or cable loose. In this case, adjust the play of braking shoes and, if necessary, act also on the turn buckle **A** (Fig. 80) on the cable.

FRENO DI STAZIONAMENTO

Per inserirlo tirare completamente la leva verso l'alto; con il freno inserito la leva può essere riabbassata per facilitare l'accesso al posto guida.

Per disinserirlo alzare completamente la leva e premere il pulsante posto alla sua estremità (N. 67 – Fig. 15) quindi abbassare tenendo premuto il pulsante.

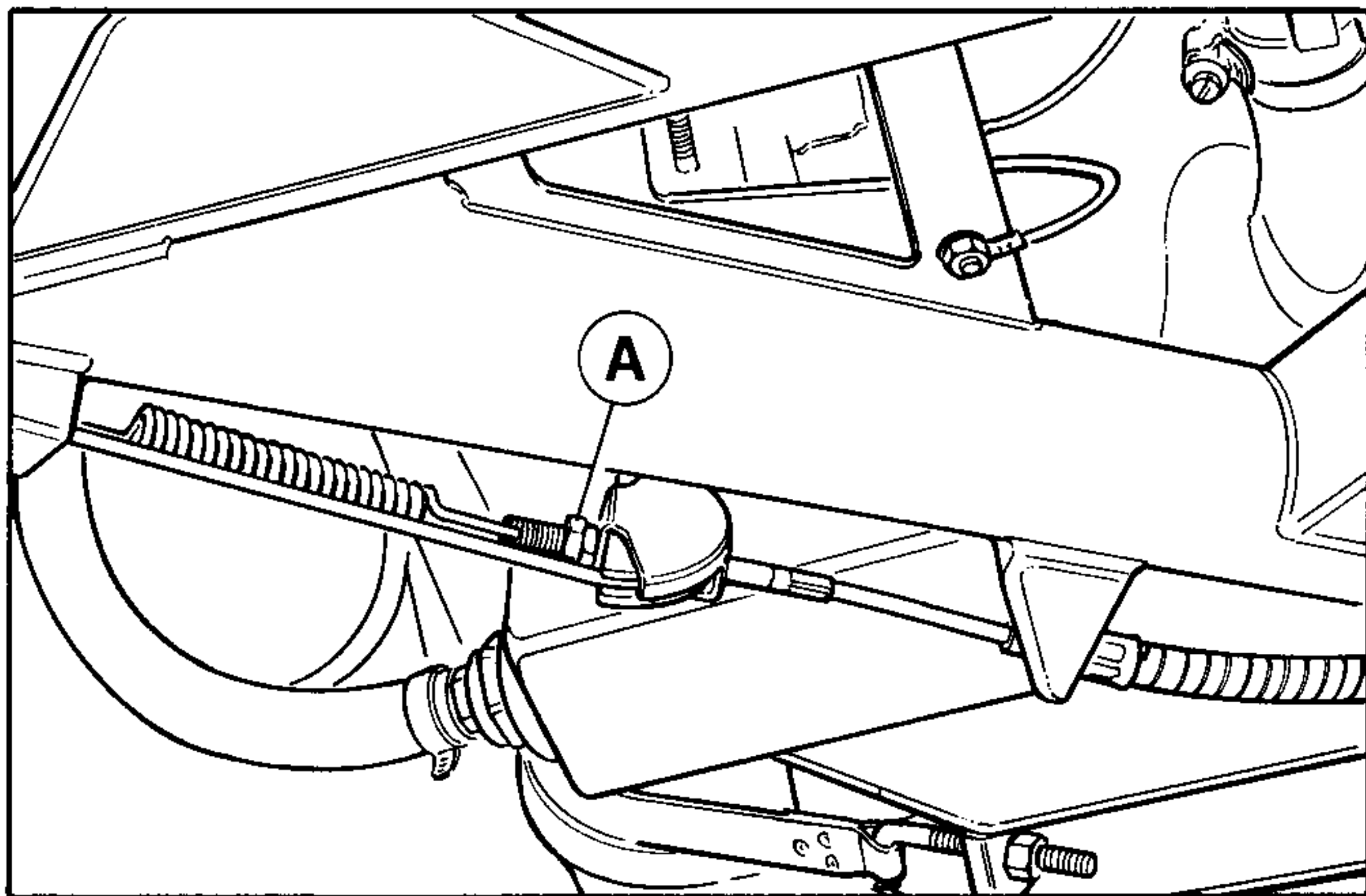
Registrazione

Ferrari
SERVICE

VEDERE PIANI DI LUBRIFICAZIONE E
MANUTENZIONE – PAG. 55 – 56

Se la corsa della leva del freno a mano è eccessiva, ciò è dovuto all'usura delle guarnizioni dei ceppi frenanti o all'allentamento del cavo di comando.

Ristabilire quindi per prima cosa il giuoco esatto tra ceppi e tamburo e se necessario agire sui controdadi **A** del cavo di comando (Fig. 80).



80) Adjusting the hand-brake
A - Adjusting nut.

80) Regolazione freno a mano.
A - Dado di registro.

5

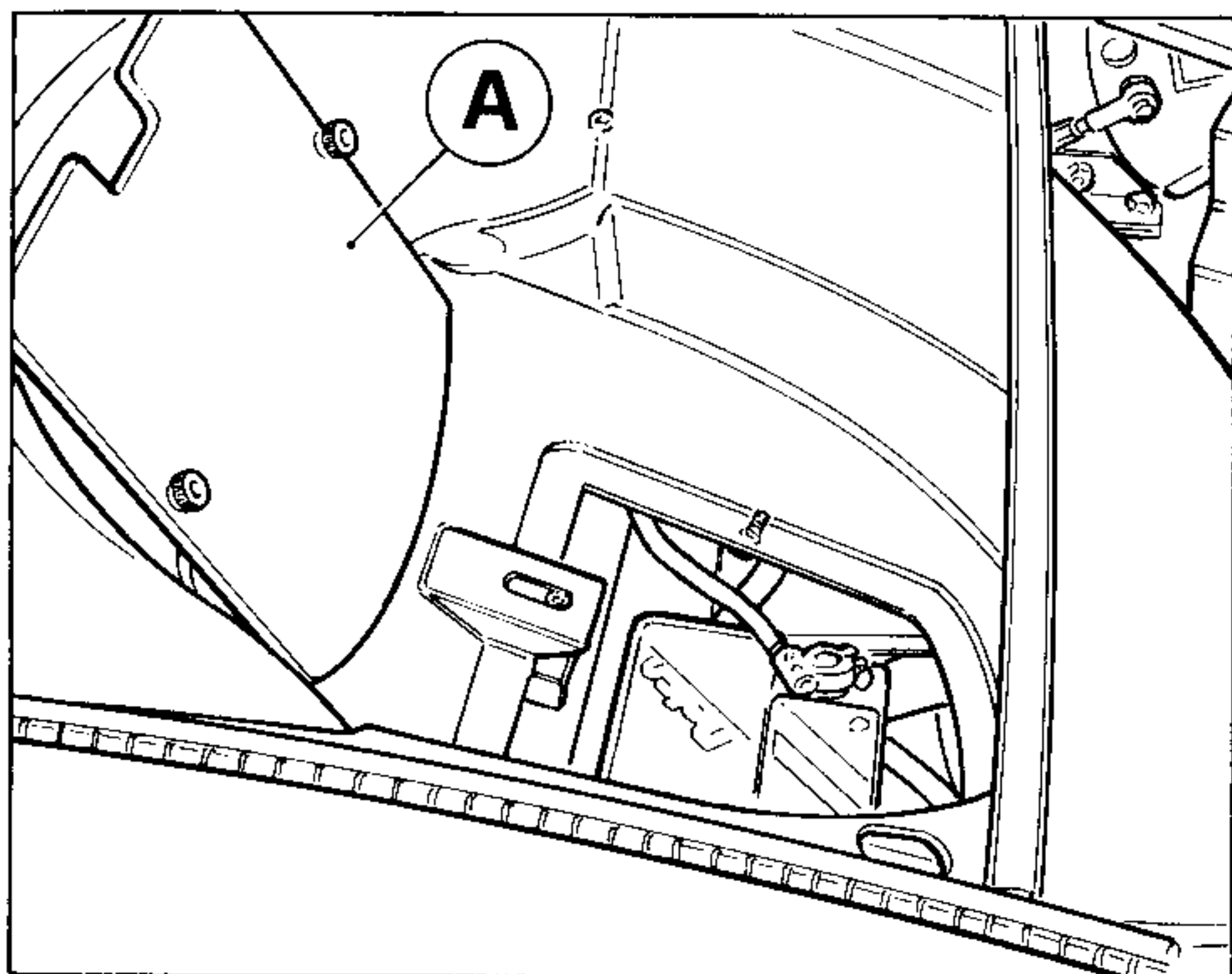
electrical system impianto elettrico

Main components (see page 19)

The car is fitted with a 12 volts negative earth system running through protected and well insulated cables to avoid, as far as possible, short circuits. If a piece of equipment does not operate or a lamp does not light up, check the corresponding fuse. If the fuse has not blown, check that the terminals are tightened and that the lamp is not loose or broken.

If the fault persists, have the system checked by a specialist.

BATTERY



81 - Battery housing in the front compartment
A - Battery cover.

81 - Posizione batteria nel vano anteriore
A - Coperchio batteria.

Check electrolyte level and maintenance



SEE LUBRICATION AND MAINTENANCE
CHARTS PAGES 55 - 56

Check electrolyte level in each cell with battery at rest and cold. In summer the level should be checked more frequently.

Check terminals and connections for tightness and cleanliness.

If car is equipped with "Freedom Battery", check occasionally, and whenever starting is difficult, the optical indicator on the battery itself. This is an indicative water gauge not to be

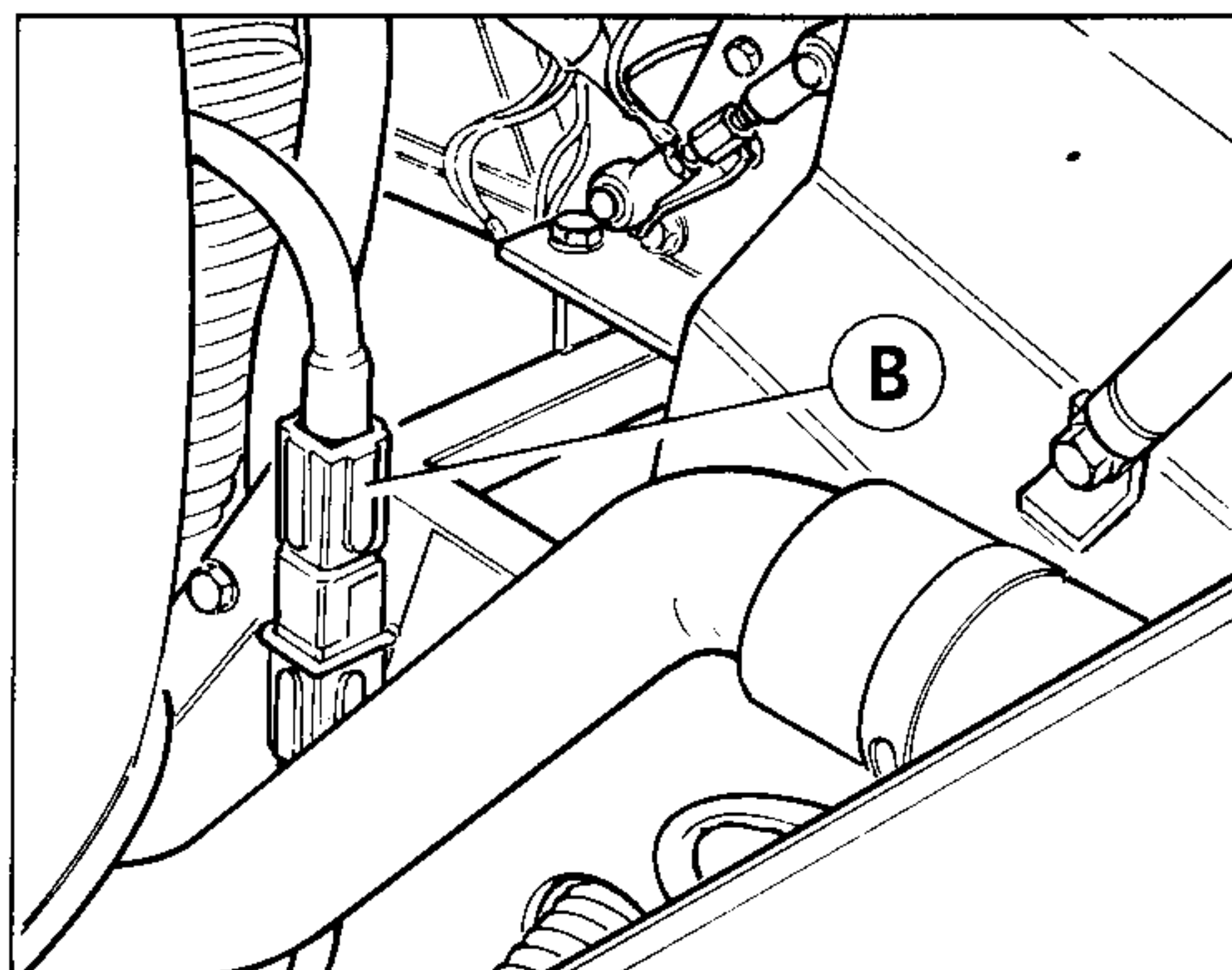
Principali componenti (vedere a pag. 19)

L'impianto elettrico è a 12 volt ed è in cavo protetto ed isolato in modo da eliminare il più possibile i casi di corto circuito.

Se qualche apparecchio non funziona o qualche lampadina non si accende, verificare la relativa valvola di protezione. Se questa non è fusa controllare che i morsetti dei cavi siano ben stretti e che la lampada non sia allentata o bruciata.

Se l'inconveniente persiste far verificare l'impianto da una officina specializzata.

BATTERIA



82 - Battery connector

82 - Posizione staccabatteria

Controllo livello elettrolito e manutenzione



VEDERE PIANI DI LUBRIFICAZIONE E
MANUTENZIONE - PAG. 55 - 56

Il livello deve essere controllato in ogni cella a batteria riposata e fredda.

Nella stagione estiva controllarlo più frequentemente.

Verificare che i terminali ed i morsetti siano accuratamente puliti e ben fissati.

Se la vettura è equipaggiata con batteria "senza manutenzione", controllare occasionalmente, e comunque in caso di difficoltà di avviamento, l'apposito indicatore ottico sulla batteria stes-

used to determine exactly the battery condition. During normal operation, the indicator can show the following:

1) Green color (totally or partially): battery ready. Occasionally the green color may remain also after repeated starting attempts which may cause the need for battery recharging.

2) Black color, without any appearance of green; if this happens together with difficulties of engine starting, the battery must be inspected by an Authorized Service. Also the charging system of the vehicle must be inspected.

3) Yellow color very rarely the indicator could turn yellow: in this case don't try to re-charge the battery, nor try to connect an auxiliary battery, but inspect the charging system of the vehicle. If the system is efficient, but engine starting remains difficult, the battery must be replaced.

Note - The ground battery cable can be interrupted by connector **B** (Fig. 82).

Battery should be disconnected in case of long inactivity.

ALTERNATOR

Ferrari SERVICE SEE LUBRICATION AND MAINTENANCE CHARTS PAGES 55 - 56

STARTER MOTOR

Ferrari SERVICE SEE LUBRICATION AND MAINTENANCE CHARTS PAGES 55 - 56

Clean carefully commutator, check brushes for wear and replace them, if necessary, seating the new brushes on commutator.

Clean and grease with MOLIKOTE BR 2 the helical splined shaft, the bushes seats on the shaft and the disc of the drive unit sleeve.

sa. Esso è un idrometro che fornisce una diagnosi non vincolante ma indicativa sullo stato generale della batteria; per tanto non deve essere usato per determinare se la batteria è buona o no. Durante il normale funzionamento l'indicatore ottico può essere nelle seguenti condizioni:

1) Colore verde visibile (anche solo parzialmente) indica batteria pronta. Occasionalmente il colore verde può rimanere anche dopo prolungati avviamenti tali da scaricare la batteria al punto da richiedere una carica.

2) Colore nero, senza parvenza di verde, se assieme a questa indicazione, vi sono anche difficoltà di avviamento, occorre far controllare la batteria da un Servizio Autorizzato. Verificare anche il sistema di carica della vettura.

Colore giallo, raramente l'indicatore diventa giallo; se ciò avviene non caricare, non provare, né intervenire con una batteria ausiliaria, ma controllare il sistema di carica della vettura. Se esso è efficiente e se si dovessero ripetere difficoltà di avviamento occorre sostituire la batteria.

Note - Il cavo di massa della batteria può essere interrotto mediante apposito connettore **B** (Fig. 82).

Si raccomanda di staccare la batteria in caso di prolungata inattività della vettura.

ALTERNATORE

Ferrari SERVICE VEDERE PIANI DI LUBRIFICAZIONE E MANUTENZIONE - PAG. 55 - 56

MOTORINO D'AVVIAMENTO

Ferrari SERVICE VEDERE PIANI DI LUBRIFICAZIONE E MANUTENZIONE - PAG. 55 - 56

Pulire accuratamente il collettore verificare lo stato di usura e di contatto delle spazzole e se necessario sostituirle adattandole al diametro del collettore.

Pulire e ingrassare con MOLIKOTE BR 2 lo scanalato elicoidale, le sedi boccole sull'alberino e il disco del manicotto d'innesto.

HEADLIGHTS

ILLUMINAZIONE

Aiming the headlamps

Ferrari SERVICE This operation should be performed by a Ferrari Service facility as follows:

1 - The car, unladen with tires inflated at the recommended pressure, must be placed on a flat facing a white screen (or wall) in the shade.

2 - mark on the screen the center points of the low beams.

3 - Move the car 10 meters (66 ft) back and switch on the low beams. The beam reference points P₁ - P₁ must be coincident with the vertical lines passing through the markings on the screen and must be located below the center points by at least 1/10 (one tenth) of the center point height above-ground.

The aiming can be adjusted by turning the proper screws A and B (fig.88 , page 93).

Note

The above specifications comply with current Italian regulations. For other countries check local legislation.

Orientamento proiettori

Ferrari SERVICE E' consigliabile fare eseguire questa operazione da una stazione di Servizio Ferrari.

Qualora l'utente desiderasse eseguirla personalmente, diamo qui di seguito le norme da seguire:

1 - Porre la vettura scarica, con pneumatici alle pressioni prescritte, su terreno piano di fronte ad uno schermo bianco situato in ombra.

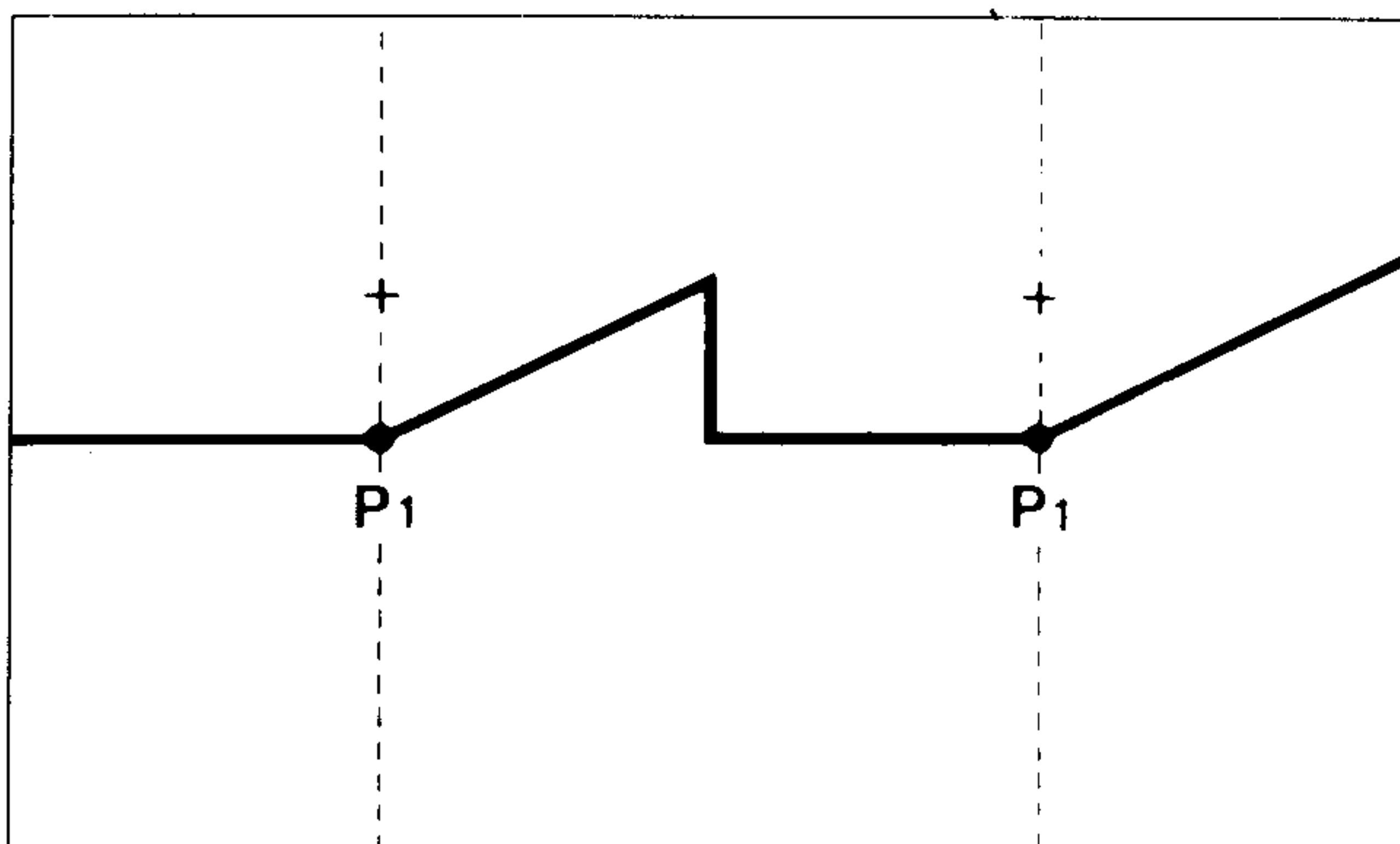
2 - Tracciate sullo schermo 2 crocette corrispondenti ai centri dei proiettori anabbaglianti.

3 - Arretrare la vettura di 10 metri e proiettare le luci anabbaglianti (proiettori esterni); i punti di riferimento P₁ - P₁ del fascio luminoso devono trovarsi al di sotto delle crocette corrispondenti al centro dei proiettori di 1/10 della distanza fra il suolo e le crocette stesse.

Per l'eventuale regolazione del fascio luminoso agire sulle viti A e B (figura88 , pagina93).

Nota

I valori riportati si riferiscono alle norme vigenti in Italia. Per gli altri paesi attenersi alla legislazione locale.



83) Aiming the headlamps

83) Orientamento proiettori

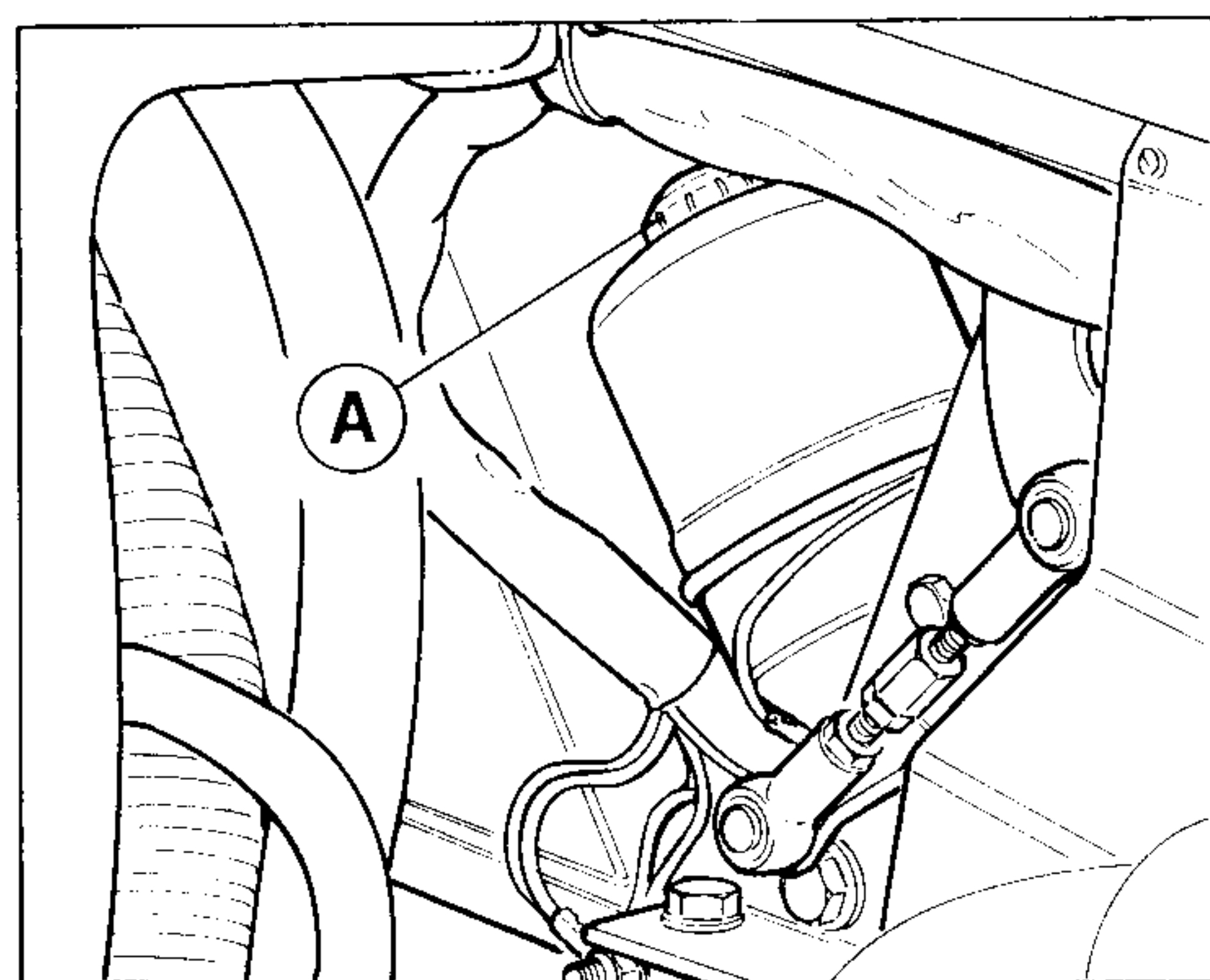
EMERGENCY DEVICE FOR LIFTING RETRACTABLE HEADLIGHTS

Should the electric device for lifting the headlights fail, operate in this way:

- Disconnect the plugs of the lifting motors.
- Turn the knobs **A** until complete opening is obtained.



Have then, as soon as possible, the complete system inspected and repaired by a Ferrari Service Station.



DISPOSITIVO DI EMERGENZA PER SOLLEVAMENTO FARI A SCOMPARSA

In caso di mancato funzionamento del dispositivo elettrico alzafari agire nel seguente modo:

- Staccare le spine dei motorini alzafari.
- Agire sui pomelli **A** facendoli ruotare fino ad ottenere la completa apertura.

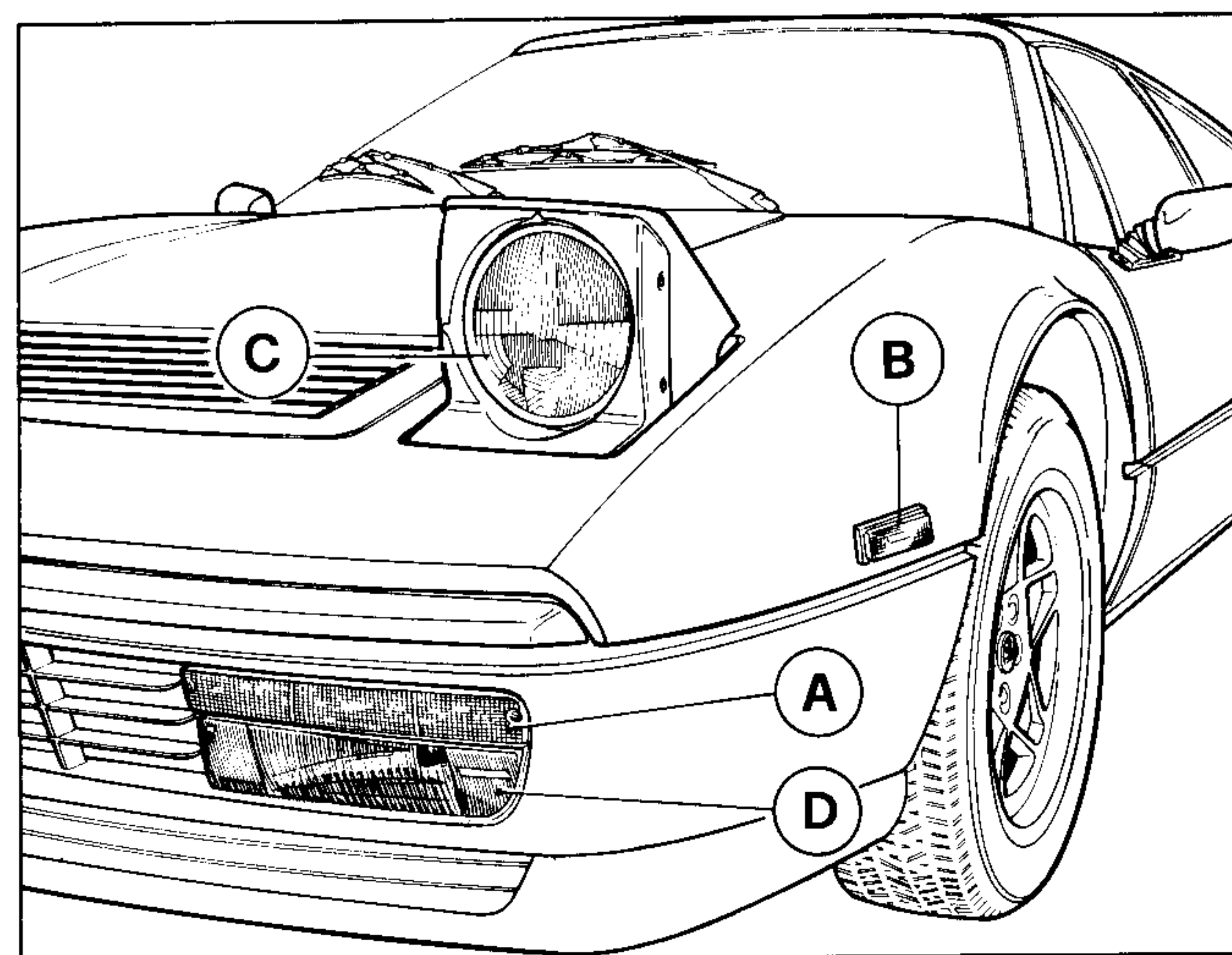


È consigliabile in seguito rivolgersi al più presto ad una stazione di Servizio Ferrari per il controllo dell'impianto.

84) Headlamp lifting motor

84) Posizione motorino alzafari

LIGHTS



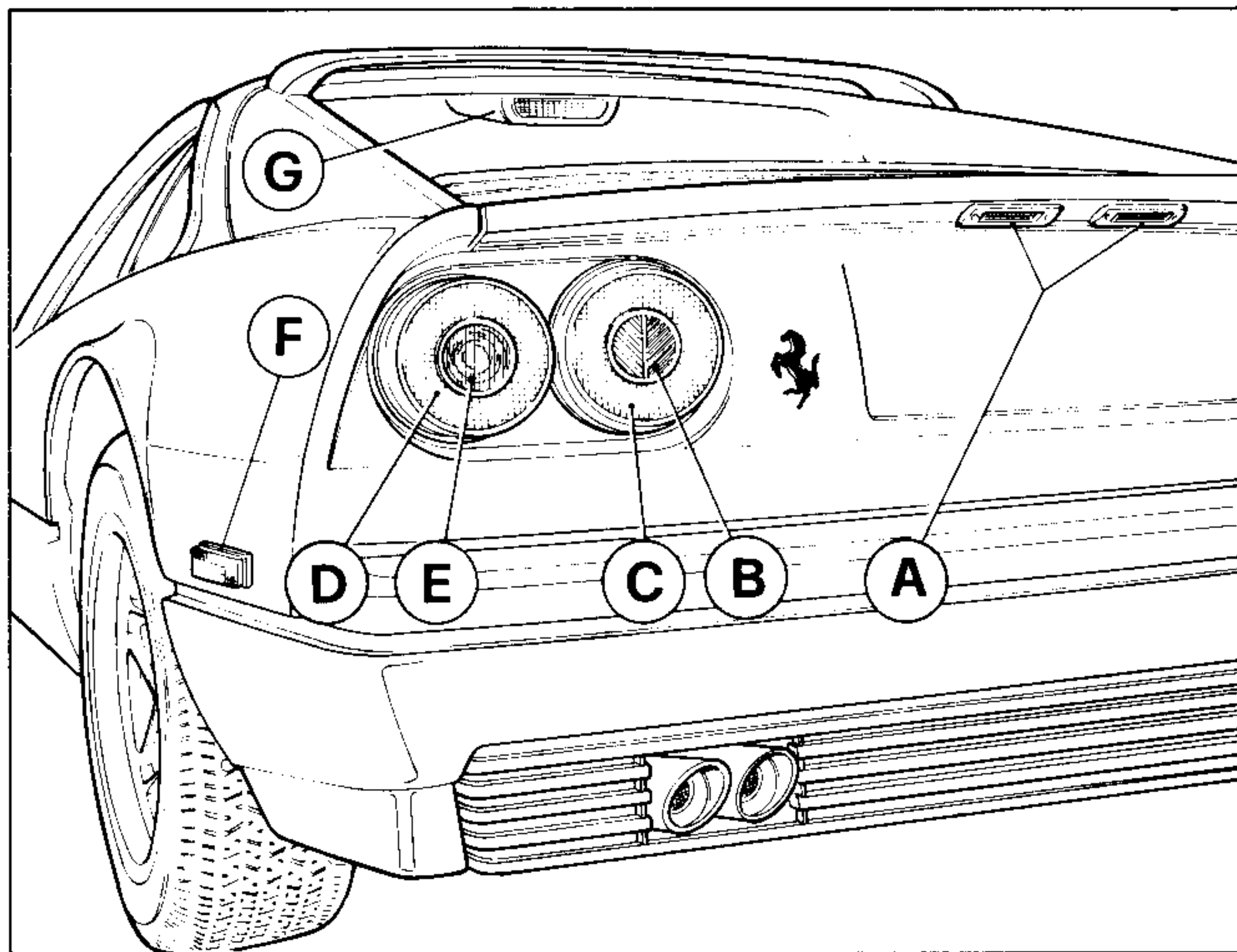
PROIETTORI

85) Front lights

A - Direction and parking lights; B - Side marker; C - High-low head-lamp; D - Front fog lights.

85) Luci anteriori

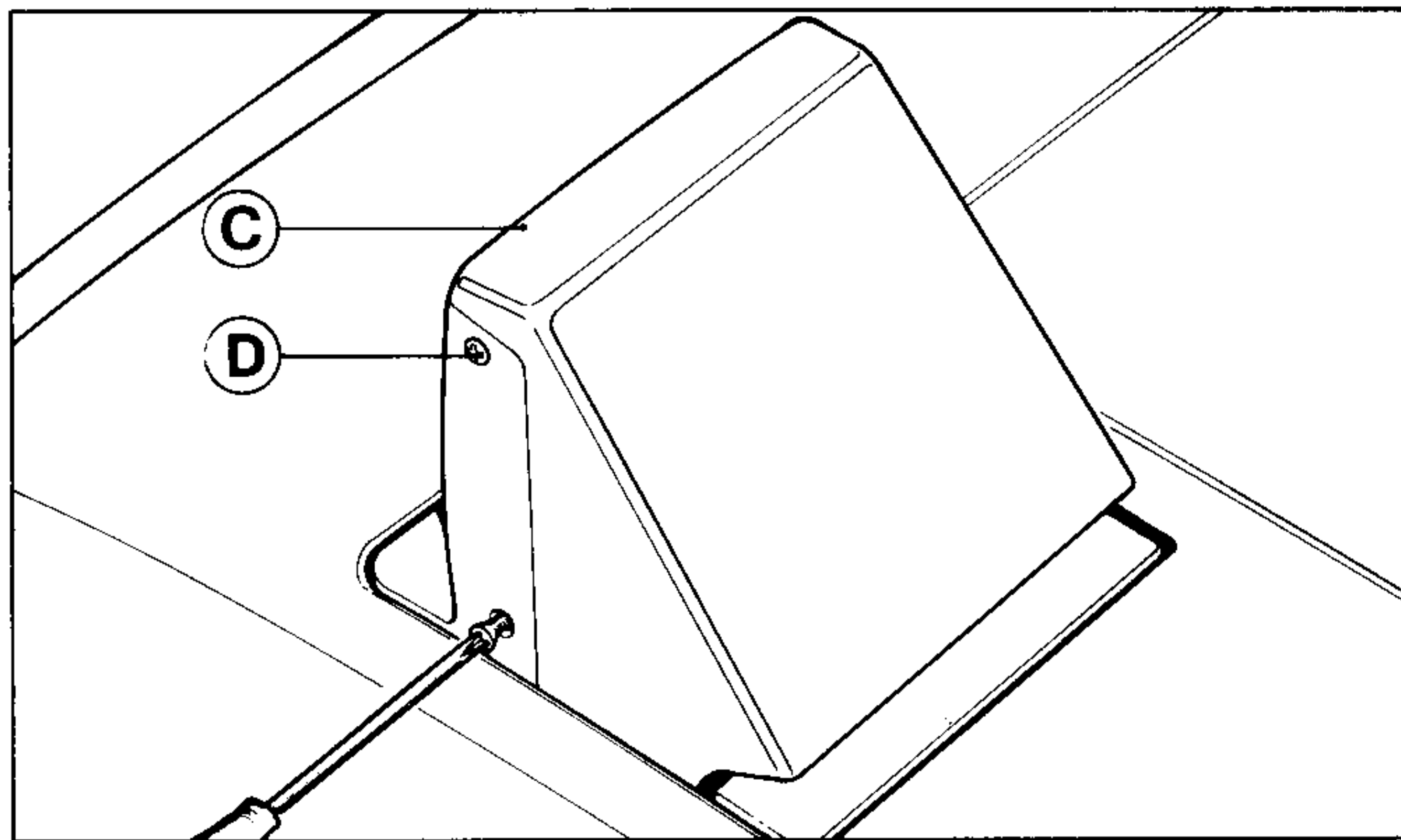
A - Luci di direzione e posizione; B - Side marker; C - Proiettore abbagliante e anabbagliante; D - Antinebbia anteriore.

**86) Rear lights**

A - Number plate lights; B - Reflex reflector; C - Parking and stop lights; D - Direction indicator light; E - Reverse lights; F - Side marker; G - Auxiliary stop light.

86) Luci posteriori

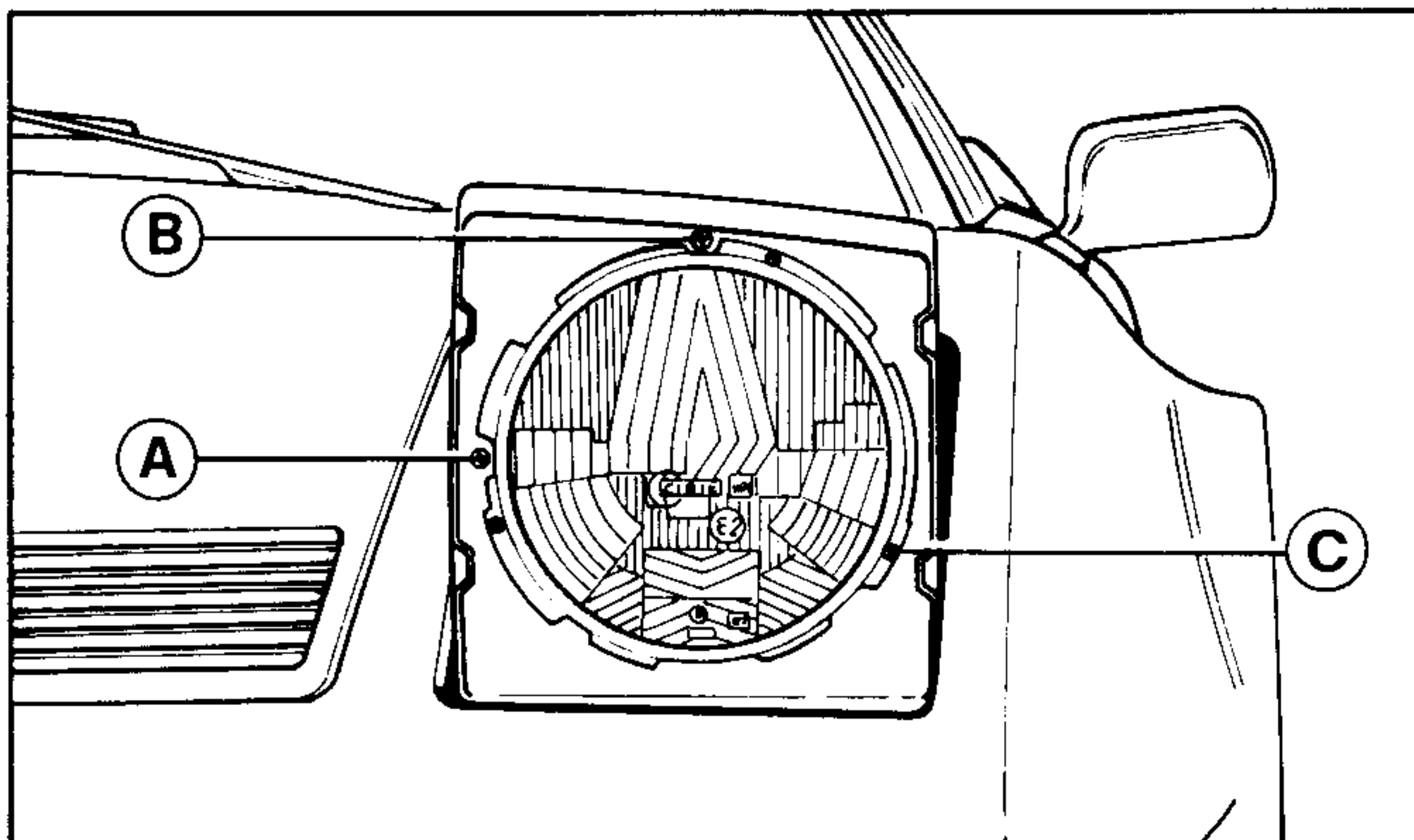
A - Luci illuminazione targa; B - Catadiottero; C - Luce di posizione e stop; D - Luce di direzione; E - Luci per illuminazione retromarcia; F - Side marker; G - Luce stop supplementare.

**87) Removing the reflector assembly housing**

C - Reflector assembly housing
D - Housing fixing screws.

87) Smontaggio contenitore gruppo ottico

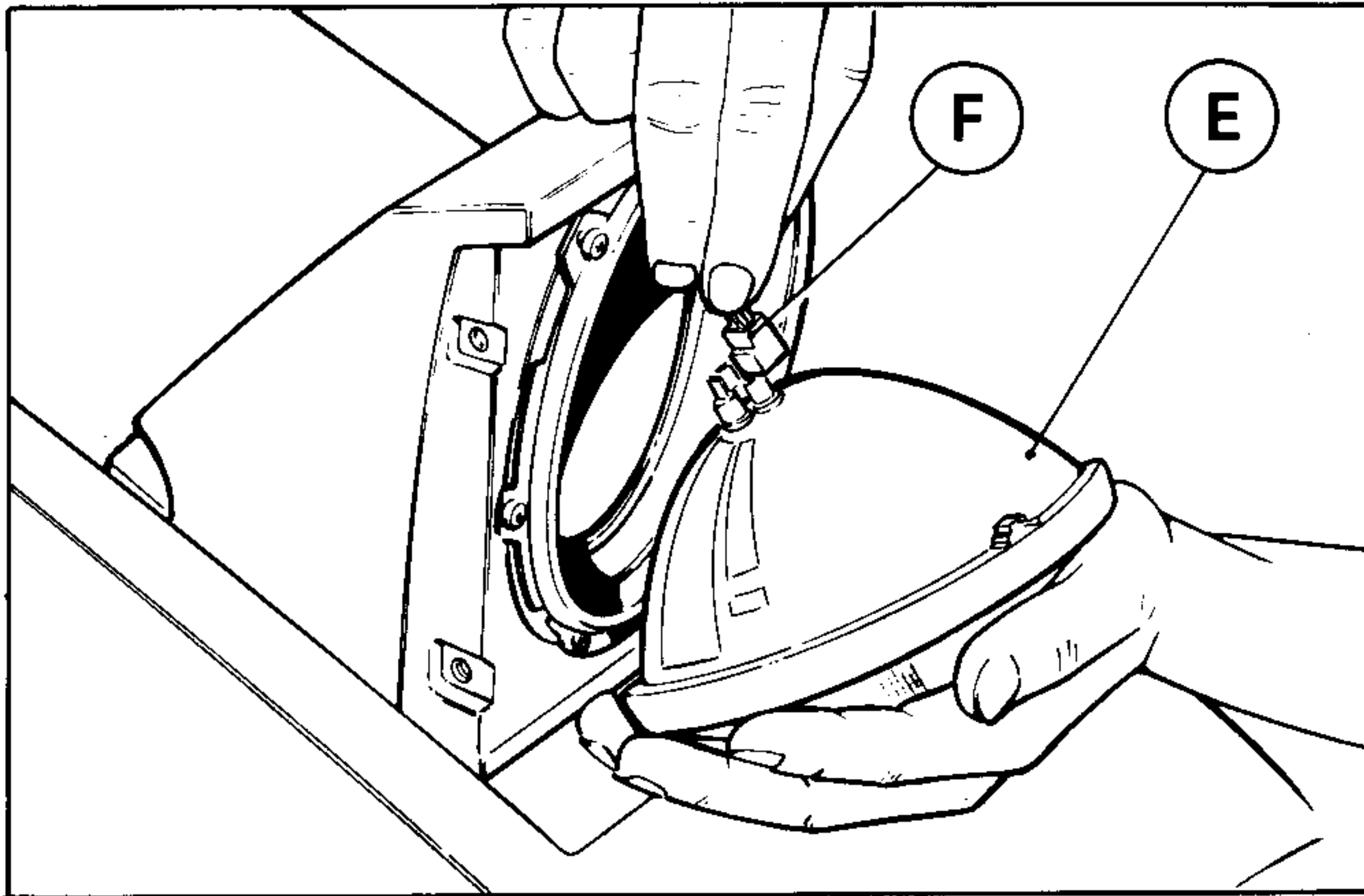
C - Contenitore gruppo ottico
D - Viti fissaggio contenitore.

**88) Headlamp adjusting screws**

A - Horizontal adjusting screws; B - Vertical adjusting screws; C - Housing fixing screws.

88) Viti di orientamento

A - Viti di regolazione del fascio luminoso nel senso orizzontale; B - Viti di regolazione del fascio luminoso nel senso verticale; C - Vite fissaggio contenitore.

**89) Changing headlamps**

E - Reflector assembly; F - Headlamps electric connection.

89) Sostituzione gruppo ottico

E - Gruppo ottico; F - Innesto per gruppo ottico

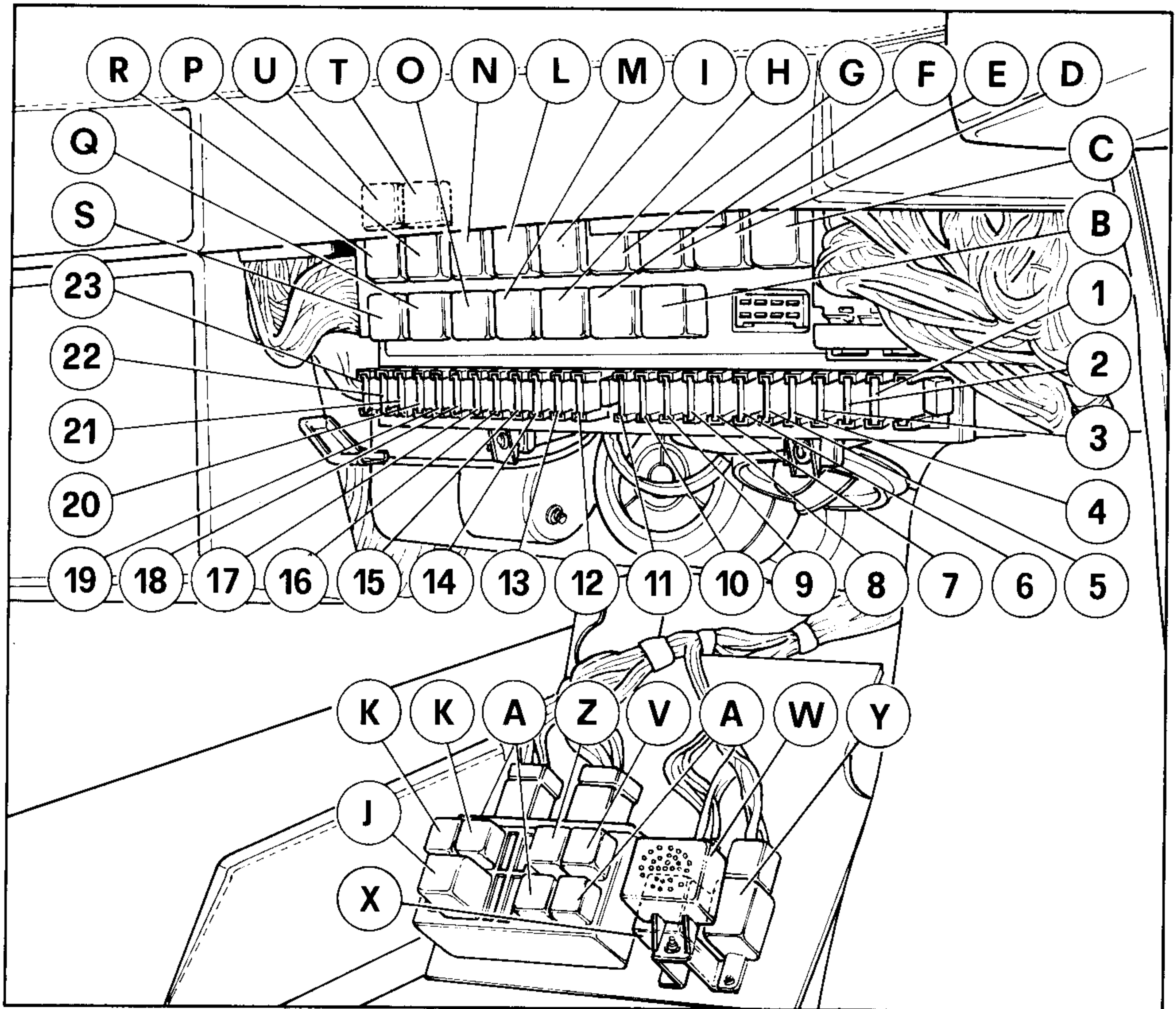
BULBS**LAMPADE**

Use	Type	Wattage (12 Volts)
Impiego	Tipo	Potenza W (12 Volt)
Headlamp high and low beam Proiettore abbagliante e anabbagliante	Sealed Beam	50/60
Auxiliary stop light Luce stop supplementare	Cylindrical Cilindrica	21 cd.
Front fog lights Antinebbia anteriori		55
Direction front lights Luci anteriori di direzione		
Direction rear lights Luci posteriori di direzione	Spherical Sferica	21 (SAE type 107/32 cp)
Reverse lights Luce illuminazione retromarcia		
Parking and stop rear lights Luci posteriori di posizione e arresto	Spherical double filament Sferica a doppio filamento	5/21 (SAE type 1034-3/32 cp)
Parking front lights Luci anteriori di posizione		
Number plate lights Luci targa	Spherical Sferica	5 (SAE type 67/4 cp)
Interior lights (in roof) Illuminazione interno vettura (plafoniere)	Cylindrical Cilindrica	5

Use	Type	Wattage (12 Volts)
Impiego	Tipo	Potenza W (12 Volt)
Open-door marker lights Luci segnalatrici porte aperte	Tubular Tubolare	4
Unfastened safety belts warning light Spia indicante cinture di sicurezza slacciate	Tubular Tubolare tutto vetro	3
Front and rear Side Markers Side Marker anteriori e posteriori	Tubular Tubolare	4 (SAE type 158/2 cp)
Instruments lights Illuminazione strumenti di controllo	Tubular Tubolare	3
Fuel reserve warning light Spia riserva carburante		
Warning light for brake system failure Spia anormale funzionamento impianto frenante		
Headlamp main beam warning light Spia accensione proiettori a piena luce		
Warning light for parking brake engaged Spia freno a mano inserito		
Direction lights indicator Spie funzionamento indicatori di direzione		
Parking lights indicator Spia accensione luci posizione		
Heated rear window warning light Spia lunotto termico inserito	Tubular Tubolare tutto vetro	1,2
Electric fan motors indicator Spia elettroriscaldatori inseriti (FAN)		
Emergency lights indicator spia luci emergenza inserite		
Generator charge indicator Spia indicante carica generatore		
Slow/Down warning light Spia "Slow Down"		
ABS warning light Spia ABS		

For external lights exclusively employ lamps of specified power and with SAE approval marked on the base of the bulb.

Per luci esterne impiegare esclusivamente lampade della potenza specificata e con approvazione SAE e marcate di conseguenza sullo zoccolo.



90) Fuses and relays

90) Valve fusibili e teleruttori

FUSES**Left box**

- 1 – A25: Electric motor for high/low beams – R.H. heater.
- 2 – A25: L.H. heater.
- 3 – A15: Daylight flashing – Current socket – Door locking – Interior lights.
- 4 – A15: Hazard – Cigar lighter – Aerial – Parking lights.
- 5 – A20: Electro-fan for A.C. condenser.
- 6 – A20: Left electro-fan for water radiator.
- 7 – A20: Right electro-fan for water radiator.
- 8 – A20: Horns – Clock – Radio.
- 9 – A7,5: Cold start electro-valve.
- 10 – A15: L.H. main beam and relevant warning light.
- 11 – A15: R.H. main beam.

FUSIBILI**Scatola sinistra**

- 1 – A25: Motorini comando proiettori – Riscaldatore Dx.
- 2 – A25: Riscaldatore Sx.
- 3 – A15: Lampeggio – Presa di corrente – Sicura porta – Plafoniera.
- 4 – A15: Luci emergenza – Accendisigari – Antenna radio – Luci di parcheggio.
- 5 – A20: Motore per ventilatore raffreddamento condensatore A.C.
- 6 – A20: Motore per ventilatore sinistro radiatore acqua.
- 7 – A20: Motore per ventilatore destro radiatore acqua.
- 8 – A20: Avvisatori acustici – Orologio – Autoradio.
- 9 – A7,5: Inietture avviamento.
- 10 – A15: Abbagliante sinistro e rispettivo indicatore ottico.
- 11 – A15: Proiettore abbagliante destro.

Right box

- 12 – A10 : L.H. dipped beam.
- 13 – A10 : R.H. dipped beam.
- 14 – A7,5: Front lights – Rear lights.

- 15 – A7,5: Front lights – Rear lights.
- 16 – A15: Parking lights lamp – Instrument panel lights – Front fog lights.
- 17 – A20 : Air conditioning system.
- 18 – A20 : L.H. window motor.
- 19 – A20 : R.H. window motor.

- 20 – A15 : Fuel pump.
- 21 – A7,5: Instrument – Displays for heater controls – Ext. rear view mirrors.

- 22 – A15 : Windscreen wiper – Windscreen washer – Reverse light.
- 23 – A15 : Direction indicator lights – Stop rear lights.

RELAYS

- A – Relay for heater blowers (BOSCH 0 332 014 113).
- B – Relay for R.H. head-lamp lifting motor (BOSCH 0 332 204 101).
- C – Relay for high/low wiper speed (BOSCH 0 332 204 101).
- D – Relay for head-lamps lifting motor (BOSCH 0 332 204 101).
- E – Relay for L.H. head-lamps, lifting motor (BOSCH 0 332 204 101).
- F – Relay for electro-fan of A.C. condenser (BOSCH 0 332 014 113).
- G – Relay for left electro-fan of water radiator (BOSCH 0 332 014 113).
- H – Warning horn relay (BOSCH 0 332 014 113).
- K – Relays for heater blowers (BOSCH 0 332 014 113).

- J – Flasher for direction indicators.
- I – Relay for right electro-fan of water (BOSCH 0 332 014 113).
- L – Relay for low beams (BOSCH 0 332 014 113).

- M – Relay for high beam headlamps (BOSCH 0 332 014 113).
- N – Relay for flashing (BOSCH 0 332 014 113).
- O – Relay for external lights (BOSCH 0 332 015 006).
- P – Relay for Air Conditioning operation (BOSCH 0 332 204 101).
- Q – Relay for windows motors (BOSCH 0 332 014 113).

- R – Relay for fuel pump (BOSCH 0 332 014 113).

- S – Fuel injection delivery pump starting-relay (BOSCH 0 332 204 101).
- T – Relay for light lifting motors (with low beams on) (BOSCH 0 332 014 113).
- U – Relay for key controlled services (BOSCH 0 332 014 113).
- V – Relay for air conditioner control (BOSCH 0 332 014 113).
- X – Windshield wiper timing relay.
- Y – Timer for interior lights.
- Z – Relay for A.C. compressor (BOSCH 0 332 014 113).

- W – Seat belts control unit.

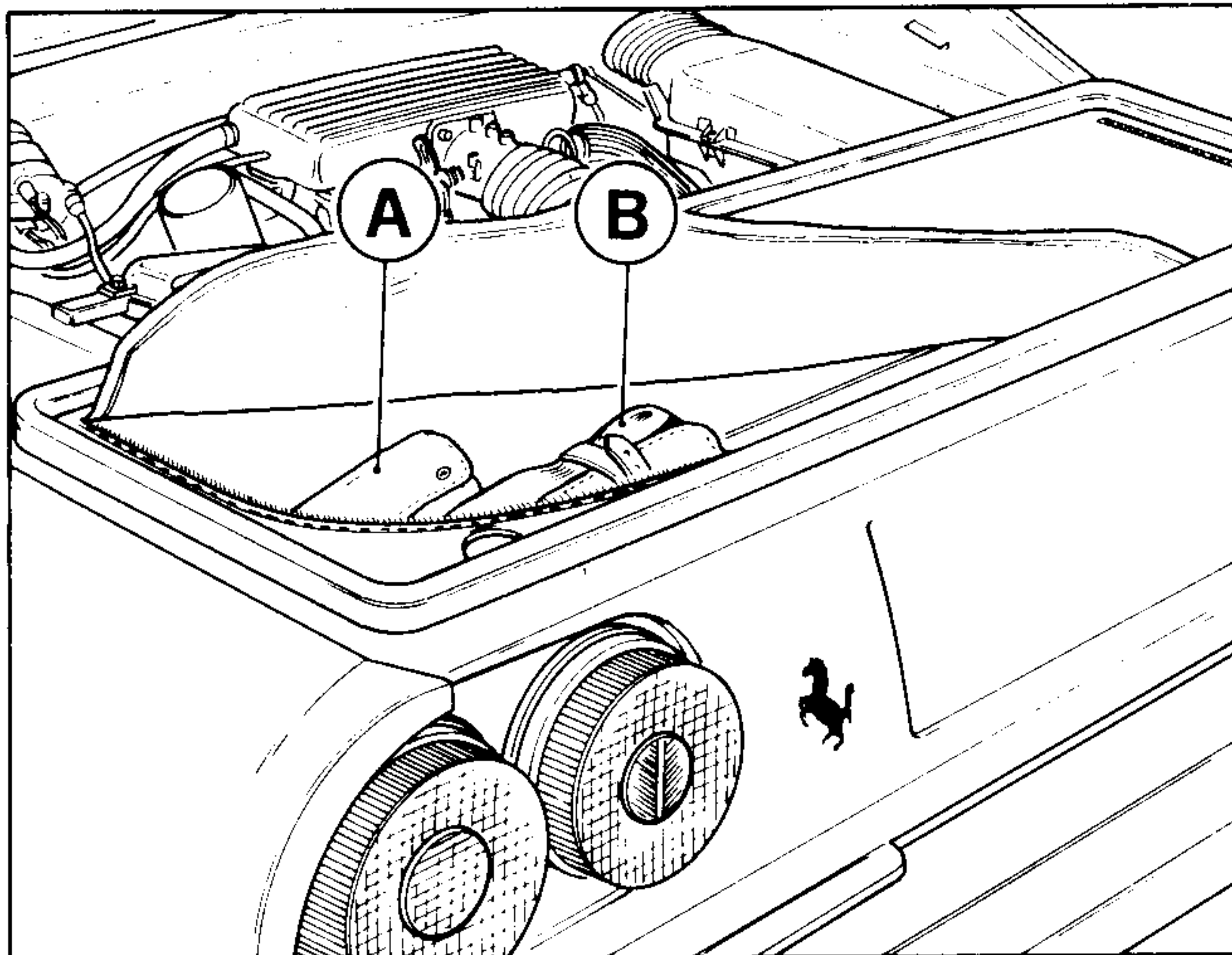
Scatola destra

- 12 – A10 : Proiettore anabbagliante sinistro.
- 13 – A10 : Proiettore anabbagliante destro.
- 14 – A7,5: Luce di posizione ant. – Luce di posizione posteriore.
- 15 – A7,5: Luce di posizione ant. – Luce posizione posteriore.
- 16 – A15 : Spia luci posizione – Luce strumenti – Proiettori fendinebbia.
- 17 – A20 : Impianto condizionatore aria.
- 18 – A20 : Motore alzacristallo porta sinistra.
- 19 – A20 : Motore alzacristallo porta destra – Lunotto termico.
- 20 – A15 : Pompa elettrica carburante.
- 21 – A7,5: Strumenti – Visualizzatori riscaldamento – Specchi esterni.
- 22 – A15 : Motorino tergicristallo – Motorino lavacristallo – Fanali retromarcia.
- 23 – A15 : Luci di direzione – Luci di arresto.

TELERUTTORI

- A – Teleruttori comando motorini riscaldatori aria (BOSC 0 332 014 113).
- B – Teleruttore per motore alzafari destro (BOSCH 0 332 204 101).
- C – Teleruttore per doppia velocità tergicristallo (BOSCH 0 332 204 101).
- D – Teleruttore per comando alzafari (BOSCH 0 332 204 101).
- E – Teleruttore per motore alzafari sinistro (BOSCH 0 332 204 101).
- F – Teleruttore comando motore ventilatore per condensatore A.C. (BOSCH 0 332 014 113).
- G – Teleruttore comando ventilatore sinistro radiatore acqua (BOSCH 0 332 014 113).
- H – Teleruttore comando trombe (BOSCH 0 332 014 113).
- K – Teleruttori alimentazione motorini riscaldatori (BOSCH 0 332 014 113).
- J – Intermittenza luci direzione ed emergenza.
- I – Teleruttore comando ventilatore destro radiatore acqua (BOSCH 0 332 014 113).
- L – Teleruttore comando proiettori per luce anabbagliante (BOSCH 0 332 014 113).
- M – Teleruttore comando luci abbaglianti (BOSCH 0 332 014 113).
- N – Teleruttore per lampeggio (BOSCH 0 332 014 113).
- O – Teleruttore comando luci esterne (BOSCH 0 332 015 006).
- P – Teleruttore comando impianto aria condizionata (BOSCH 0 332 204 101).
- Q – Teleruttore comando motorini alzacrystalli portiere (BOSCH 0 332 014 113).
- R – Teleruttore comando pompa benzina (BOSCH 0 332 014 113).
- S – Teleruttore comando pompa benzina all'avviamento (BOSCH 0 332 204 101).
- T – Teleruttore comando motorino alzafari con luci anabbaglianti (BOSCH 0 332 014 113).
- U – Teleruttore comando servizi sotto chiave (BOSCH 0 332 014 113).
- V – Teleruttore comando condizionatore (BOSCH 0 332 014 113).
- X – Intermittenza tergicristallo.
- Y – Temporizzatore luci interno vettura.
- Z – Teleruttore comando compressore aria condizionata (BOSCH 0 332 014 113).

- W – Centralina cinture di sicurezza.



91) Tool-kit position

91) Posizione delle valigette porta
attrezzi**A:**

- Open end spanners 6–22 mm.
- Pliers 180 mm. long.
- Screwdriver–American type 120 mm.
- Screwdriver–American type 150 mm.
- Philips screwdriver up to 4 mm. dia.
- Philips screwdriver 5–9 mm. dia.

B:

- Lifting jack
- Sparking plug spanner
- Alternator belt
- Air conditioner compressor control belt
- Water pump belt
- Wheel nuts wrench
- Set of fuses
- Set of bulbs
- Sparking plugs

A:

- Chiavi piatte da 6 a 22 mm.
- Pinza universale mm. 180
- Cacciavite tipo americano da 120 mm.
- Cacciavite tipo americano da 150 mm.
- Cacciavite tipo Philips per viti fino a Ø 4 mm.
- Cacciavite tipo Philips per viti da Ø 5 a Ø 9 mm.

B:

- Martinetto sollevamento vettura
- Chiave per candele
- Cinghia comando alternatore
- Cinghia comando compressore aria condizionata
- Cinghia comando pompa acqua
- Chiave dadi ruote
- Serie fusibili
- Serie lampadine di scorta
- Candele

COPYRIGHT © Ferrari

Ferrari specifications and optionals may vary due to specific legal and commercial requirements.

The data in this catalogue are indicative.

The specifications of the car are subject to change, any time, due to technical/commercial reasons by Ferrari.

For any informations apply to the nearest Ferrari concessionary or the importer.

L'allestimento dei modelli Ferrari e i relativi opzionali possono variare per specifiche esigenze di mercato o legali, i dati contenuti in questo catalogo sono forniti a titolo indicativo. Per ragioni di natura tecnica o commerciale, la Ferrari potrà apportare in qualunque momento modifiche ai modelli descritti in questo catalogo.

Per ulteriori informazioni, rivolgersi al più vicino concessionario o alla Ferrari.



SOCIETÀ PER AZIONI ESERCIZIO FABBRICHE AUTOMOBILI E CORSE